

120 meghajtás 114DV szivattyúfejjel

**WATSON
MARLOW**
Pumps

100-as sorozatú burkolt szivattyú

Tulajdonságok és előnyök

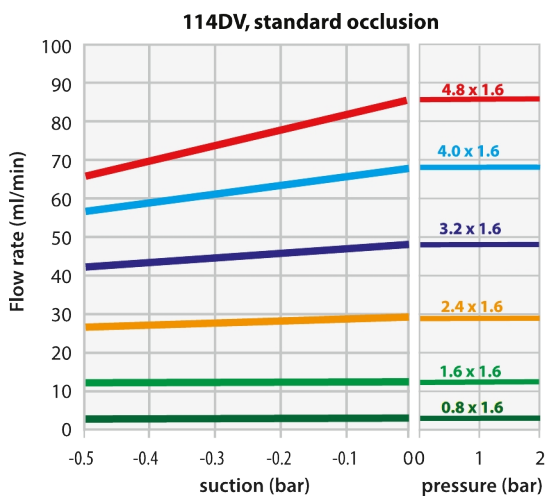
- Sima, törölje le a tokot éles szélek nélkül, hogy kesztyűket tépje, és ne legyen rovarfogó. IP31 védelem
- Kiváló fordulatszám-szabályozás 2000:1-ig, $\pm 1\%$ beállított sebesség pontosság, megismételhető áramlás
- Hatékony és intuitív használat, minimális gombnyomás szükséges
- A kis helyigény minimális helyet igényel az asztali gépnél
- Karbantartásmentes, kefe nélküli egyenáramú motor
- 1 csatornás szivattyúfej
- Állandó sebesség, Automatikusán változtatható sebesség, Kézi változtatható sebesség opciók
- Hároméves garancia



120 meghajtás 114DV szivattyúfejjel teljesítmény

114DV szivattyúfej folyamatos csövekhez rögzített (120F) sebességű szivattyúkhöz - csőfurat és térfogatáram (ml/perc)							
Fordulatszám (ford./perc)	0,5 mm	0,8mm	1,6 mm	2,4mm	3,2 mm	4,0 mm	4,8 mm
10 ford/perc	0,2	0,4	1,4	2,9	4,7	6,7	8,5
17 ford/perc	0,3	0,7	2,4	4,9	8,0	11	14
31 ford/perc	0,6	1,2	4,3	9,0	15	21	26
52 ford/perc	1,0	2,1	7,3	15	24	35	44
220 ford/perc	4,4	8,8	31	64	100	150	190

114DV szivattyúfej folyamatos csövekhez kézi (120 S) és automatikus (120 U) változtatható sebességű szivattyúkhöz - csőfurat és térfogatáram (ml/perc)							
Fordulatszám (ford./perc)	0,5 mm	0,8mm	1,6 mm	2,4mm	3,2 mm	4,0 mm	4,8 mm
1-200 ford/perc	0,02-4,0	0,04-8,0	0,14-28	0,29-58	0,47-94	0,67-130	0,85-170
0,1-200 ford/perc	0,002-4,0	0,004-8,0	0,014-28	0,029-58	0,047-94	0,07-130	0,085-170



Flows obtained pumping water at 100rpm CCW-rotation
Typically 25% less pressure capacity in the CW direction

Műszaki előírások

	120 meghajtás 114DV szivattyúfejjel
Szivattyúfej görgőinek száma	4
Szivattyúfej csatornáinak száma	1
Max. térfogatáram	190 ml/perc
Min. térfogatáram	0.002 ml/perc
Max. térfogatáram	3.04 gallon/óra
Min. térfogatáram	0.00002 gallon/óra
Max. üzemi nyomás	2 bar
Max. üzemi nyomás	30 psi
Sebességszabályozási arány	200:1, 2000:1
Max. üzemi sebesség	220 ford./perc
Min. üzemi sebesség	0.1 ford./perc
Üzemi hőmérséklet-tartomány	5 - 40°C °C
Üzemi hőmérséklet-tartomány	40 - 104 °F °F
Tömeg	1.5 kg
Tömeg	3.3 font
Vezérlési lehetőségek	Állandó sebesség, Automatikusan változtatható sebesség, Kézi változtatható sebesség
Szabványok	CE, cETLus
Elárasztás elleni védelmi fokozat	IP31, NEMA 2
Páratartalom	(nem lecsapódó) 80% 31 °C-ig (88 °F), lineárisan csökken 50%-ra 40 °C (104 °F) mellett
Zaj	<60 dB(A) 1 m-en
Max. tengerszint feletti magasság	2000
Tápfeszültség	24 V DC hálózati transzformátor dugasszal (90-264 V AC, 47-63 Hz tartományban), mely több országban használható adapterekkel van ellátva

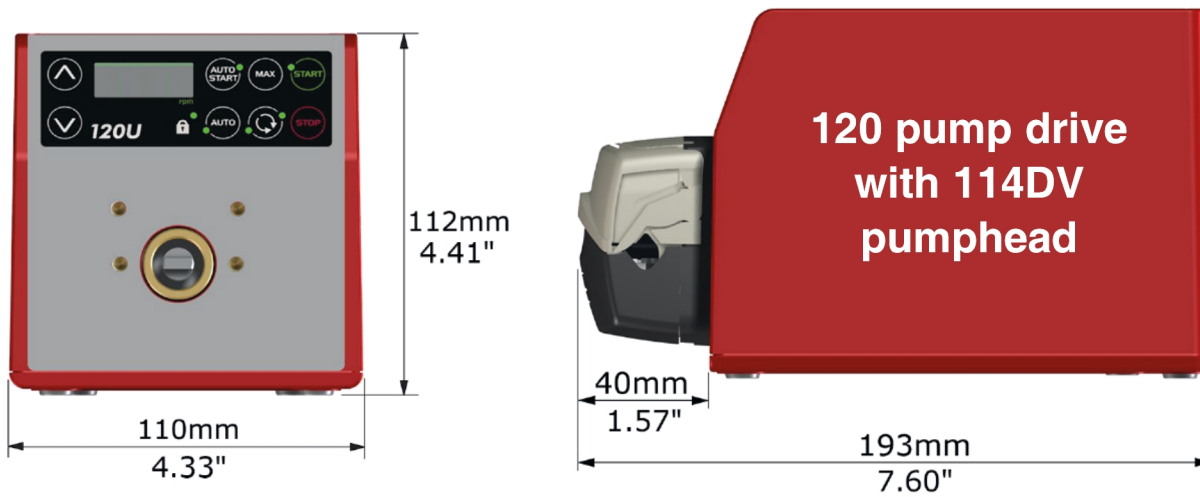
Építőanyagok

	120 meghajtás 114DV szivattyúfejjel
Csapágyak	Rozsdamentes acél
Hajtótengely	Rozsdamentes acél
Hajtás burkolata	ABS műanyag
Billentyűzet/HMI	Poliészter
Szivattyúfej házszerelvénye	Grilamid PA12, IXEF PARA
Szivattyúfej görgőszerelvénye	PTFE-vel töltött PBT
Szivattyúfej rotorszerelvénye	IXEF PARA
Szivattyúfej pályája	Rozsdamentes acél
Rugók	Rozsdamentes acél

A felsorolt információk a teljes termékcsaládot lefedik.

Az egyes típusok/alkatrészek részletes leírását megtalálja a felhasználói kézikönyvben, vagy lépjen kapcsolatba a WMFTS képviselőjével.

120 meghajtás 114DV szivattyúfejvel méretek

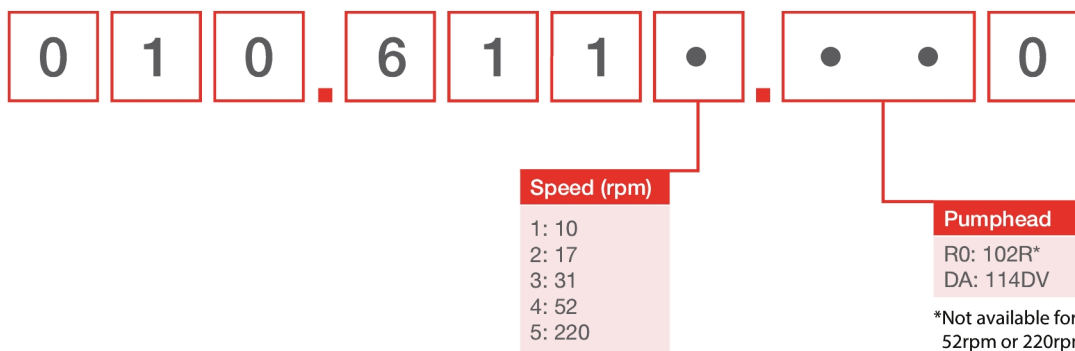


Vezérlési lehetőségek

A szivattyúhajtás vezérlésének kulcsa													
120F			120S				120U						
Állandó sebesség			Kézi változtatható sebesség				Automatikus változtatható sebesség						
Kézi vezérlés													
Szivattyú hajtóegysége											120F	120S	120U
Rögzített sebesség (CW irány)											✓		
Változtatható fordulatszám 1 ford/perc lépésekben												✓	
Változó fordulatszám 0,1 ford/perc lépésekben													✓
Fordulatszám számszerű kijelzése												✓	✓
Írányváltás												✓	✓
Max (feltöltés)												✓	✓
Automatikus indítás												✓	✓
Távvezérlő és visszajelzés													
Szivattyú hajtóegysége											120F	120S	120U
RUN/STOP (Futtatás/leállítás), Direction Change (Írányváltás), Auto/Man (automatikus/kézi váltás), Alarm (✓
Analog vezérlés													
Szivattyú hajtóegysége											120F	120S	120U
Változó fordulatszám 0,1 ford/perc lépésekben													✓
Analog fordulatszám-bemenet; 4-20 mA, 0-10 V													✓
Tacho fordulatszám kimenet; 0-5 V													✓
Biztonság													
Szivattyú hajtóegysége											120F	120S	120U
Billentyűzet zárolása a beállítás védelme érdekében												✓	✓
Vezérlési arány													
	120F	120S					120U						
Szivattyúfej	-	102R	114DV	400D1	400DM2	400DM3	102R	114DV	400D1	400DM2	400DM3		
Manuális	Rögzített	1-32 ford/perc (32:1)	1-200 ford/perc (200:1)	1-200 ford/perc (200:1)	1-100 ford/perc (100:1)	1-100 ford/perc (100:1)	0,1-32 ford/perc (320:1)	0,1-200 ford/perc (2 000:1)	0,1-200 ford/perc (2 000:1)	0,1-100 ford/perc (1 000:1)	0,1-100 ford/perc (1 000:1)		
Automatikus	-	-	-	-	-	-	0,01-32 ford/perc (3 200:1)	0,01-200 ford/perc (20 000:1)	0,01-200 ford/perc (20 000:1)	0,01-100 ford/perc (10 000:1)	0,01-100 ford/perc (10 000:1)		

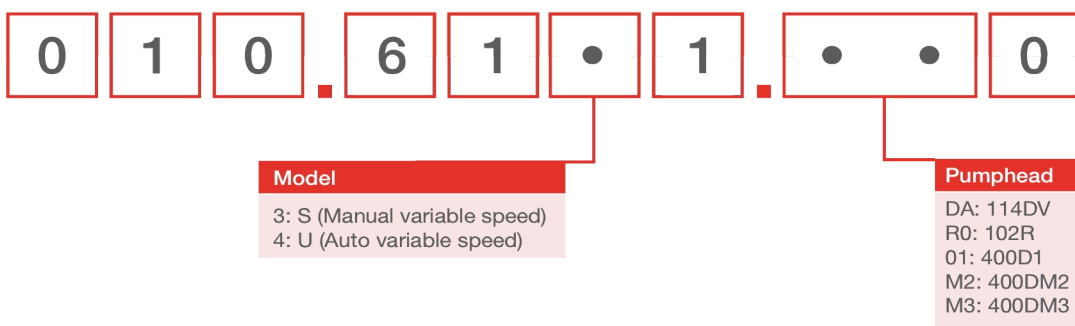
Termékkódok

120F



Note: All models are IP31 / NEMA 2

120S, 120U



Termékkódok

Szivattyúfejek termékkódjai		
Modell	Leírás	Termékkód
114DV	114DV szivattyúfej	013.5000.00A
120 PSU	120 V-OS TÁPEGYSÉGKÉSZLET 1A	MN2634B

Megjegyzések:

A szivattyúfejek csak 120 csere fejként kaphatók

A szivattyúfejek nem cserélhetők fel a hajtástípusok között, mivel különböző tengelyalakítást használnak

	Cső 1,6 mm falvastagság 114DV szivattyúfej						
	0,5 mm	0,8mm	1,6 mm	2,4mm	3,2 mm	4,0 mm	4,8 mm
Bioprene	903.0005.016	903.0008.016	903.0016.016	903.0024.016	903.0032.016	903.0040.016	903.0048.016
Pumpsil (szilikon)	913.A005.016	913.A008.016	913.A016.016	913.A024.016	913.A032.016		913.A048.016
STA-PURE® sorozatú PCS			961.0016.016		961.0032.016		961.0048.016
Marpene	902.0005.016	902.0008.016	902.0016.016	902.0024.016	902.0032.016	902.0040.016	902.0048.016
STA-PURE® sorozatú PFL			966.0016.016		966.0032.016		966.0048.016

Jogi nyilatkozat: Minden feltüntetett térfogatáram 20 °C-on (68 °F), szívó- és szállítófej nélkül szivattyúzott vízre vonatkozó érték. A jelen dokumentumban szereplő információk legjobb tudomásunk szerint helytállóak, de a Watson-Marlow Limited semmiféle felelősséget nem vállal a benne szereplő hibákért, és fenntartja a jogot a műszaki jellemzők értesítés nélküli módosítására. A felhasználó felelőssége biztosítani, hogy a termék az adott alkalmazásban történő használathoz megfelelő legyen. A Watson-Marlow, a LoadSure, a Pumpsil, a PureWeld XL, a Bioprene és a Marprene a Watson-Marlow Limited bejegyzett védjegye. A Tri-Clamp az Alfa Laval Corporate AB bejegyzett védjegye. A GORE és a STA-PURE a W.L. Gore and Associates bejegyzett védjegyei. Szivattyúk és tömlők rendelésekor tüntesse fel a termékkódot.

wmfts.com/global



07 August 2023