

114DVポンプヘッド搭載 120ドライブ

100 シリーズチューブポンプ

機能と利点

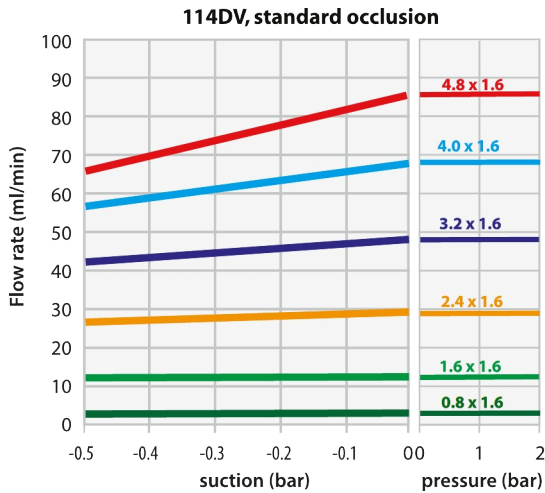
- ケースを滑らかに拭きます。鋭利な部分がないため、手袋をはがせたり、虫の罨をしたりすることはありません。IP31 入力保護
- 最高 2,000 : 1、± 1% の設定速度精度、繰り返し可能な流量まで、優れた速度制御を実現します
- 効率的で直感的な操作が可能で、キーを押す必要が最小限に抑えられます
- コンパクトな設置面積で、卓上スペースを最小限に抑えます
- メンテナンスフリーのブラシレス DC モータ
- 1チャンネルポンプヘッド
- 固定速度、手動可変速度、自動可変速度オプション
- 3 年間の保証



114DVポンプヘッド搭載120ドライブ 性能

| 114DV ポンプ (固定速度 (120F) ポンプ用連続チューブ用) - チューブ口径および流量 (ml/ 分) | | | | | | | |
|--|-------|-------|-------|-------|-------|-------|-------|
| 速度 (rpm) | 0.5mm | 0.8mm | 1.6mm | 2.4mm | 3.2mm | 4.0mm | 4.8mm |
| 10 rpm | 0.2 | 0.4 | 1.4 | 2.9 | 4.7 | 6.7 | 8.5 |
| 17 rpm | 0.3 | 0.7 | 2.4 | 4.9 | 8.0 | 11 | 14 |
| 31 rpm | 0.6 | 1.2 | 4.3 | 9.0 | 15 | 21 | 26 |
| 52 rpm | 1.0 | 2.1 | 7.3 | 15 | 24 | 35 | 44 |
| 220rpm | 4.4 | 8.8 | 31 | 64 | 100 | 150 | 190 |

| 114DV ポンプ (手動 (120S) および自動 (120U) 可変速度ポンプ用連続チューブ用) - チューブ口径および流量 (ml/ 分) | | | | | | | |
|---|-------------|-------------|------------|------------|------------|------------|-------------|
| 速度 (rpm) | 0.5mm | 0.8mm | 1.6mm | 2.4mm | 3.2mm | 4.0mm | 4.8mm |
| 1~200rpm | 0.02-4.0 | 0.04-8.0 | 0.14-28 | 0.29-58 | 0.47-94 | 0.67-130 | 0.85-170 |
| 0.1~200rpm | 0.002 - 4.0 | 0.004 - 8.0 | 0.014 - 28 | 0.029 - 58 | 0.047 - 94 | 0.07 - 130 | 0.085 - 170 |



Flows obtained pumping water at 100rpm CCW-rotation
Typically 25% less pressure capacity in the CW direction

技術仕様

| 114DVポンプヘッド搭載120ドライブ | |
|----------------------|--|
| ポンプヘッドのローラー数 | 4 |
| ポンプヘッド チャンネル数 | 1 |
| 最大流量 | 190 ml/min |
| 最小流量 | 0.002 ml/min |
| 最大流量 | 3.04 USGPH |
| 最小流量 | 0.00002 USGPH |
| 最大使用圧力 | 2 bar |
| 最大使用圧力 | 30 psi |
| 速度制御比 | 200:1, 2000:1 |
| 最大動作速度 | 220 rpm |
| 最小動作速度 | 0.1 rpm |
| 動作温度範囲 | 5 宛先 40°C °C |
| 動作温度範囲 | 40 宛先 104 °F °F |
| 重さ | 1.5 kg |
| 重さ | 3.3 lbs |
| 制御オプション | 固定速度, 手動可変速度, 自動可変速度 |
| 規格 | CE, cETLus |
| 保護等級 | IP31, NEMA 2. |
| 湿度 | (結露しないこと) 80% ~ 31 °C (88 °F) 40 °C (104 °F) で 50 % まで直線的に減少 |
| ノイズ | 1 mで60dB (A) 未満 |
| 最大高度 | 2000 |
| 電源 | 各国対応アダプタ付きのDC24V電源トランスプラグ (範囲: AC90~264V 47~63Hz) 付属 |

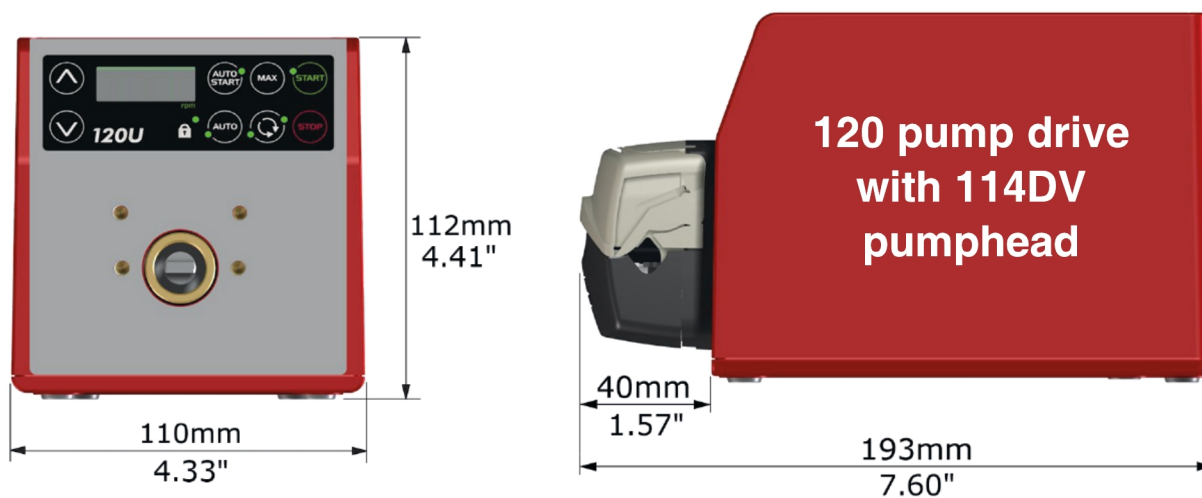
構成材質

| | 114DVポンプヘッド搭載120ドライブ |
|-----------------|--------------------------|
| ベアリング | ステンレス鋼 |
| ドライブシャフト | ステンレス鋼 |
| ドライブケースワーク | ABSプラスチック |
| キーパッド/HMI | ポリエステル |
| ポンプヘッドボディアセンブリ | Grilamid PA12, IXEF PARA |
| ポンプヘッドローラーアセンブリ | PTFE添加PBT |
| ポンプヘッドローターアセンブリ | IXEF PARA |
| ポンプヘッドトラック | ステンレス鋼 |
| ばね | ステンレス鋼 |

ここに記載されている情報は、すべての範囲を網羅しています。

個々のモデル / コンポーネントの詳細な仕様については、ユーザーマニュアルを参照するか、WMFTS セールスエンジニアにお問い合わせください。

114DVポンプヘッド搭載120ドライブ寸法

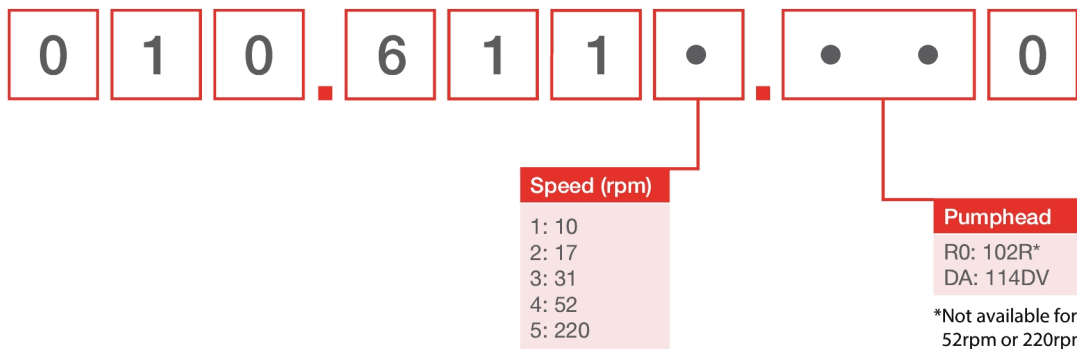


制御オプション

| ポンプ駆動制御のキー | | | | | | | | | |
|---------------------------|------|----------------|------------------|------------------|------------------|------------------|-----------------------|-------------------------|-------------------------|
| 120F | | | 120S | | | | 120U | | |
| 固定速度 | | | 手動可変速度 | | | | 自動可変速度 | | |
| 手動制御 | | | | | | | | | |
| ポンプドライブ | | | | | | 120F | 120S | 120U | |
| 固定速度 (時計回り方向) | | | | | | ✓ | | | |
| 可変速度 1rpmきざみ | | | | | | | ✓ | | |
| 可変速度 0.1rpmきざみ | | | | | | | | ✓ | |
| 回転数の数値表示 | | | | | | | ✓ | ✓ | |
| 方向変更 | | | | | | | ✓ | ✓ | |
| 最大 (呼び水) | | | | | | | ✓ | ✓ | |
| 自動スタート | | | | | | | ✓ | ✓ | |
| 遠隔制御およびフィードバック | | | | | | | | | |
| ポンプドライブ | | | | | | 120F | 120S | 120U | |
| 動作/停止、方向変更、自動/手動切り替え、アラーム | | | | | | | | ✓ | |
| アナログ制御 | | | | | | | | | |
| ポンプドライブ | | | | | | 120F | 120S | 120U | |
| 可変速度 0.1rpmきざみ | | | | | | | | ✓ | |
| アナログ速度入力: 4~20mA、0~10V | | | | | | | | ✓ | |
| 回転数出力: 0~5V | | | | | | | | ✓ | |
| セキュリティ | | | | | | | | | |
| ポンプドライブ | | | | | | 120F | 120S | 120U | |
| 設定を固定するキーボードロック | | | | | | | ✓ | ✓ | |
| 制御比 | | | | | | | | | |
| | 120F | 120S | | | | | 120U | | |
| ポンプヘッド | 該当なし | 102R | 114DV | 400D1 | 400DM2 | 400DM3 | 102R | 114DV | 400DM3 |
| マニュアル | 固定 | 1~32rpm (32:1) | 1~200rpm (200:1) | 1~200rpm (200:1) | 1~100rpm (100:1) | 1~100rpm (100:1) | 0.1~32rpm (320:1) | 0.1~200rpm (2,000:1) | 0.1~100rpm (1,000:1) |
| 自動 | 該当なし | 該当なし | 該当なし | 該当なし | 該当なし | 該当なし | 0.01-32 rpm (3,200:1) | 0.01-200 rpm (20,000:1) | 0.01-100 rpm (10,000:1) |

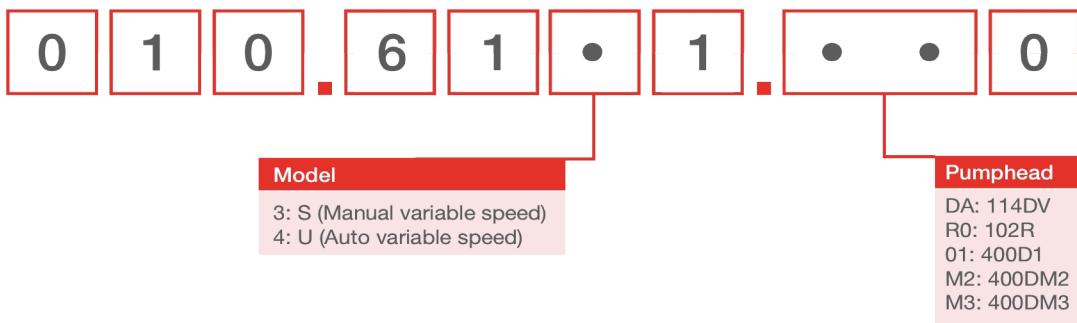
製品コード

120F



Note: All models are IP31 / NEMA 2

120S, 120U



製品コード

| ポンプヘッドの製品コード | | |
|--------------|---------------|--------------|
| モデル | 説明 | 製品コード |
| 114DV | 114DVポンプヘッド | 013.5000.00A |
| 120 PSU | 120V PSUキット1A | MN2634B |

注記:

ポンプヘッドは、120交換用ヘッドとしてのみご購入いただけます

モデルによってシャフト設計が異なるため、ポンプヘッドは同じモデルのドライブでしか使用できません

| 114DV ポンプヘッド用チューブ、厚さ 1.6mm | | | | | | | |
|----------------------------|--------------|--------------|--------------|--------------|--------------|--------------|--------------|
| | 0.5mm | 0.8mm | 1.6mm | 2.4mm | 3.2mm | 4.0mm | 4.8mm |
| Bioprene | 903.0005.016 | 903.0008.016 | 903.0016.016 | 903.0024.016 | 903.0032.016 | 903.0040.016 | 903.0048.016 |
| Pumpsil (シリコーン) | 913.A005.016 | 913.A008.016 | 913.A016.016 | 913.A024.016 | 913.A032.016 | | 913.A048.016 |
| Sta-Pure ® シリーズ PCS | | | 961.0016.016 | | 961.0032.016 | | 961.0048.016 |
| Marprene (マープレン) | 902.0005.016 | 902.0008.016 | 902.0016.016 | 902.0024.016 | 902.0032.016 | 902.0040.016 | 902.0048.016 |
| STA-PURE ® シリーズ PFL | | | 966.0016.016 | | 966.0032.016 | | 966.0048.016 |

免責条項: 表示されている流量はすべて、吸引ヘッドおよびデリバリーヘッドがゼロの状態での状態で 20 °C (68 ° F) で水を移送した場合のもので、本書に記載されている情報は正確であると考えられますが、Watson-Marlow Limitedは、誤りがあった場合でも一切の責任を負いません。また、予告なしに仕様を変更する権利を有します。用途内での製品利用の適性を確認するのはユーザーの責任です。Watson-Marlow、LoadSure、Pumpsil、PureWeld XL、Bioprene、Marpreneは、Watson-Marlow Limitedの登録商標です。Tri-ClampはAlfa Laval Corporate ABの登録商標です。GOREおよびSTA-PUREはW.L.Gore and Associatesの登録商標です。ポンプおよびチューブをご注文の際は、製品コードをお申しつけください。

wmfts.com/global



07 August 2023