

# 114DV 펌프헤드가 장착된 120 드라이브

100 시리즈 케이스 펌프

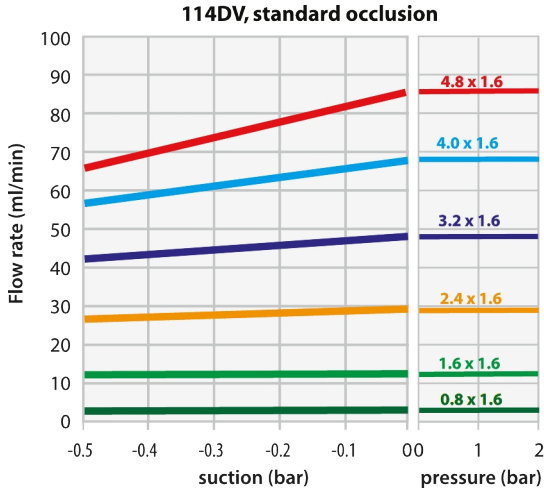
## 특징 및 이점

- 장갑을 찢을 수 있는 날카로운 가장자리 및 버그 트랩이 없는 부드러운 와이프 다운 케이스 IP31 침투 방지
- 최고 2,000:1, ± 1%의 설정 속도 정확도, 반복 가능한 유량을 제공하는 뛰어난 속도 제어
- 효율적이고 직관적인 사용, 최소한의 키 누름 필요
- 작은 설치 공간에는 최소한의 벤치탑 공간이 필요합니다
- 무정비, 브러시리스 DC 모터
- 1 채널 펌프헤드
- 고정 속도, 수동 가변 속도, 자동 변속 옵션
- 3년 보증



## 114DV 펌프헤드가 장착된 120 드라이브 성능

고정(120F) 속도 펌프용 연속 튜빙용 114DV 펌프헤드 - 튜브 보어 및 유량(ml/min)							
회전수 rpm	0.5mm	0.8mm	1.6mm	2.4mm	3.2mm	4.0mm	4.8mm
10rpm	0.2	0.4	1.4	2.9	4.7	6.7	8.5
17rpm	0.3	0.7	2.4	4.9	8.0	11	14
31rpm	0.6	1.2	4.3	9.0	15	21	26
52rpm	1.0	2.1	7.3	15	24	35	44
220rpm	4.4	8.8	31	64	100	150	190
수동(120초) 및 자동(120U) 가변 속도 펌프용 연속 튜빙용 114DV 펌프헤드 - 튜브 보어 및 유량(ml/min)							
회전수 rpm	0.5mm	0.8mm	1.6mm	2.4mm	3.2mm	4.0mm	4.8mm
1 - 200rpm	0.02 - 4.0	0.04 - 8.0	0.14 - 28	0.29 - 58	0.47 - 94	0.67 - 130	0.85 - 170
0.1-200rpm	0.002 - 4.0	0.004 - 8.0	0.014 - 28	0.029 - 58	0.047 - 94	0.07 - 130	0.085 - 170



**Flows obtained pumping water at 100rpm CCW-rotation  
Typically 25% less pressure capacity in the CW direction**

### 기술 사양

	114DV 펌프헤드가 장착된 120 드라이브
롤러의 펌프헤드 수	4
펌프헤드 채널 수	1
최대 유량	190 ml/min
최소 유량	0.002 ml/min
최대 유량	3.04 USGPH
최소 유량	0.00002 USGPH
최대 작동 압력	2 bar
최대 작동 압력	30 psi
속도 제어비	200:1, 2000:1
최대 작동 속도	220 rpm
최소 작동 속도	0.1 rpm
작동 온도 범위	5 수신인 40°C °C
작동 온도 범위	40 수신인 104 °F °F
중량	1.5 kg
중량	3.3 lbs
제어 옵션	고정 속도, 수동 가변 속도, 자동 변속
표준	CE, CETLus
방수 방진 등급	IP31, NEMA 2
습도	(비응축) 31°C(88°F)까지 80 %, 40°C(104°F)에서 50%까지 선형으로 감소
노이즈	1m에서 <60dB(A)
최대 고도	2000
공급 전원	다국가 어댑터와 함께 24VDC 주전원 변압기 플러그(90-264VAC 47-63Hz 범위)가 제공됨

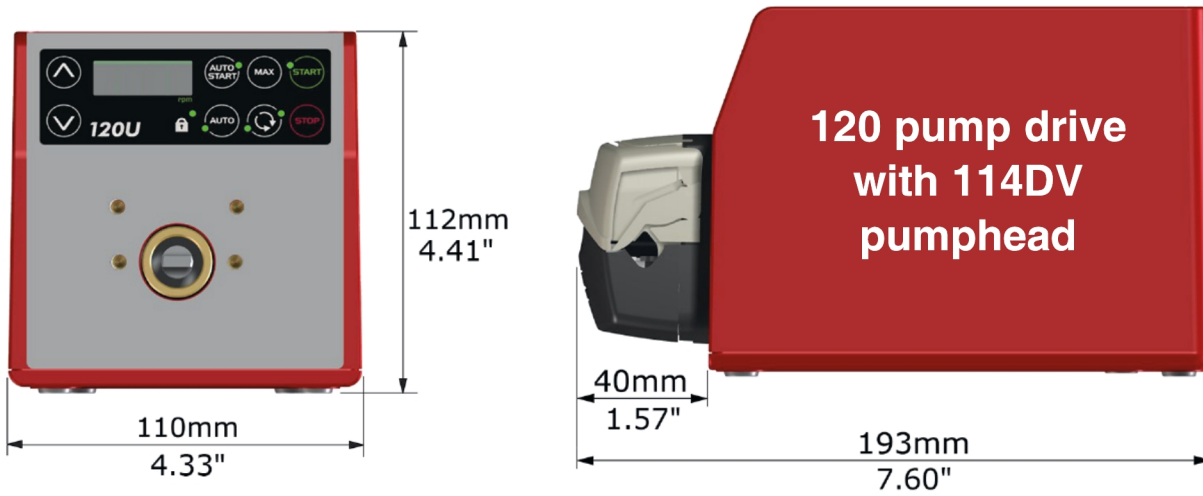
## 구성 재질

114DV 펌프헤드가 장착된 120 드라이브	
베어링	스테인레스강
드라이브 샤프트	스테인레스강
드라이브 케이스워크	ABS 플라스틱
키패드/HMI	폴리에스테르
펌프헤드 바디 어셈블리	Grilamid PA12, IXEF Para
펌프헤드 롤러 어셈블리	PTFE 함유 PBT
펌프헤드 로터 어셈블리	IXEF Para
펌프헤드 트랙	스테인레스강
스프링	스테인레스강

나열된 정보는 전체 범위를 다룹니다.

개별 모델/구성 요소에 대한 자세한 사양은 사용 설명서를 참조하거나 WMFS 담당자에게 문의하십시오.

## 114DV 펌프헤드가 장착된 120 드라이브 치수

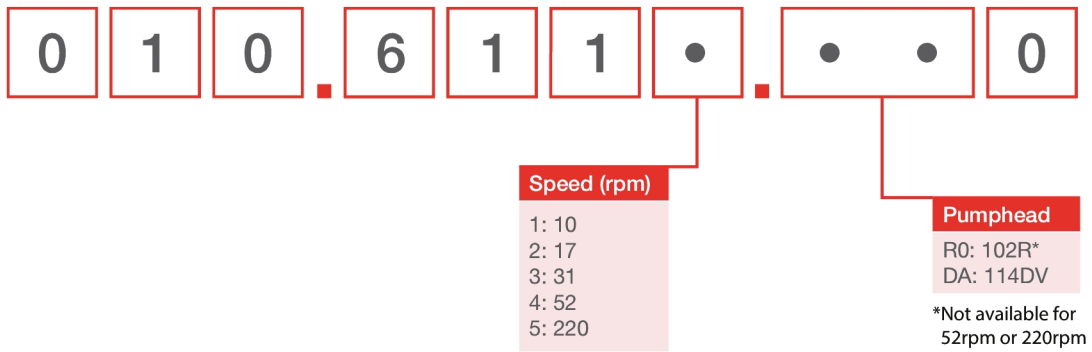


## 제어 옵션

펌프 구동 컨트롤 키											
120F			120S						120U		
고정 속도			수동 가변 속도						자동 가변 속도		
수동 제어											
펌프 드라이브							120F	120S	120U		
고정 속도(CW 방향)							✓				
가변 속도 1rpm씩 증가								✓			
가변 속도 0.1rpm씩 증가									✓		
속도 표시								✓	✓		
방향 변경								✓	✓		
최대(프라이밍)								✓	✓		
자동 시작								✓	✓		
원격 제어 및 피드백											
펌프 드라이브							120F	120S	120U		
가동/정지, 방향 변경, 자동/수동 전환, 알람									✓		
아날로그 제어											
펌프 드라이브							120F	120S	120U		
가변 속도 0.1rpm씩 증가									✓		
아날로그 속도 입력, 4-20mA, 0-10V									✓		
타코 속도 출력, 0-5V									✓		
보안											
펌프 드라이브							120F	120S	120U		
설정 보호를 위한 키패드 잠금								✓	✓		
제어비											
	120F	120S					120U				
Pumphead	해당 안 됨	102R	114DV	400D1	400DM2	400DM3	102R	114DV	400D1	400DM2	400DM3
수동	고정	1-32rpm(32:1)	1-200rpm(200:1)	1-200rpm(200:1)	1-100rpm(100:1)	1-100rpm(100:1)	0.1-32rpm(320:1)	0.1-200rpm(2,000:1)	0.1-200rpm(2,000:1)	0.1-100rpm(1,000:1)	0.1-100rpm(1,000:1)
자동	해당 안 됨	해당 안 됨	해당 안 됨	해당 안 됨	해당 안 됨	해당 안 됨	0.01-32 rpm(3,200:1)	0.01-200 rpm(20,000:1)	0.01-200 rpm(20,000:1)	0.01-100 rpm(10,000:1)	0.01-100 rpm(10,000:1)

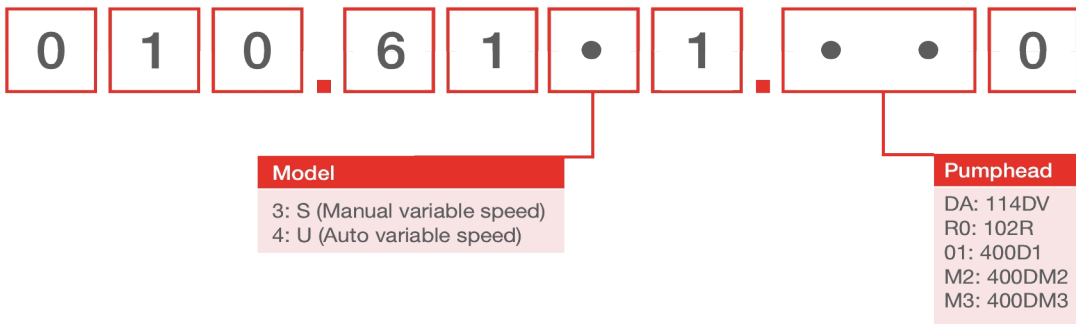
## 제품 코드

### 120F



Note: All models are IP31 / NEMA 2

### 120S, 120U



## 제품 코드

펌프헤드 제품 코드		
모델	설명	제품 코드
114DV	114DV 펌프헤드	013.5000.00A
120 PSU	120V PSU 키트 1A	MN2634B

### 참고:

펌프헤드는 120 교체 헤드로만 판매될 수 있습니다.

펌프헤드는 각기 다른 샤프트 설계를 사용하므로 드라이브 모델 간에 교체할 수 없습니다.

114DV 펌프헤드의 튜빙 벽 두께 1.6mm							
	0.5mm	0.8mm	1.6mm	2.4mm	3.2mm	4.0mm	4.8mm
Bioprene	903.0005.016	903.0008.016	903.0016.016	903.0024.016	903.0032.016	903.0040.016	903.0048.016
Pumpsil(실리콘)	913.A005.016	913.A008.016	913.A016.016	913.A024.016	913.A032.016		913.A048.016
STA-PURE® 시리즈 PCS			961.0016.016		961.0032.016		961.0048.016
Marprene	902.0005.016	902.0008.016	902.0016.016	902.0024.016	902.0032.016	902.0040.016	902.0048.016
STA-PURE® 시리즈 PFL			966.0016.016		966.0032.016		966.0048.016

---

면책사항: 표시된 모든 유량은 흡입 및 공급 헤드가 없는 20°C(68°F)에서 물을 펌핑한 것입니다. 이 문서에 포함된 정보는 정확한 것으로 여겨지지만 Watson-Marlow Limited는 본 문서에 포함된 어떠한 오류에 대해서도 책임지지 않으며 사양은 예고 없이 변경될 수 있습니다. 해당 어플리케이션에서 사용하기 위한 제품 적합성을 확인하는 것은 사용자의 책임입니다. Watson-Marlow, LoadSure, Pumpsil, PureWeld XL, Bioprene, Marprene는 Watson-Marlow Limited의 등록 상표입니다. Tri-Clamp는 Alfa Laval Corporate AB의 등록 상표입니다. GORE 및 STA-PURE는 W.L. Gore and Associates의 등록상표입니다. 상표입니다. 펌프 및 튜빙 주문 시 제품 코드를 명시해 주십시오.

[wmfts.com/global](https://wmfts.com/global)



07 August 2023