

# 120-drivverk med 114DV -pumpehode

**WATSON  
MARLOW**  
Pumps

100-serien av kapslet pumpe

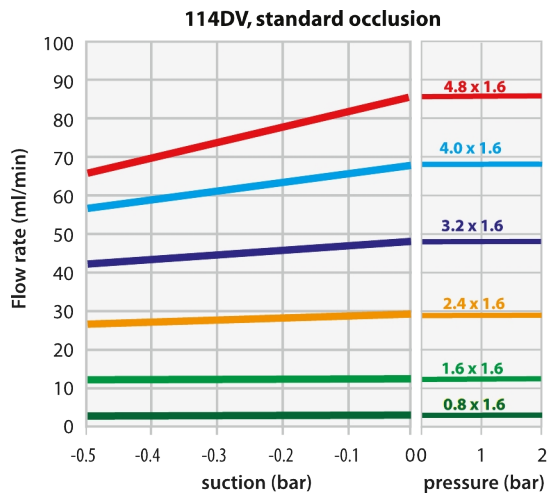
## Funksjoner og fordeler

- Glatt, jevnt hus uten skarpe kanter som river hansker, og ingen feilfangere. IP31 inntrengningsbeskyttelse
- Overlegen hastighetskontroll opp til 2000:1,  $\pm 1\%$  innstilt hastighetsnøyaktighet, repeterbart gjennomløp
- Effektiv og intuitiv å bruke, krever minimale tastetrykk
- Kompakt fotavtrykk krever minimal benkeplass
- Vedlikeholdsfri, børsteløs DC-motor
- 1
- Automatisk variabel hastighet, Fast hastighet, Manuell variabel hastighet-alternativer
- Tre års garanti



## 120-drivverk med 114DV-pumpehode ytelse

114DV-pumpehode for kontinuerlige rør for faste (120F) hastighetspumper - innvendig diameter og gjennomløpshastigheter (ml/min)							
Hastighet o/m	0,5mm	0,8mm	1,6mm	2,4mm	3,2 mm	4,0 mm	4,8mm
10 o/min	0,2	0,4	1,4	2,9	4,7	6,7	8,5
17 o/min	0,3	0,7	2,4	4,9	8,0	11	14
31 o/min	0,6	1,2	4,3	9,0	15	21	26
52 o/min	1,0	2,1	7,3	15	24	35	44
220 o/m	4,4	8,8	31	64	100	150	190
114DV-pumpehode for kontinuerlige rør for manuelle (120S) og automatiske (120U) pumper med variabel hastighet - innvendig diameter og gjennomløpshastigheter (ml/min)							
Hastighet o/m	0,5mm	0,8mm	1,6mm	2,4mm	3,2 mm	4,0 mm	4,8mm
1-200 o/min.	0,02 - 4,0	0,04 - 8,0	0,14 - 28	0,29 - 58	0,47 - 94	0,67 - 130	0,85 - 170
0,1-200 o/m	0,002 - 4,0	0,004 - 8,0	0,014 - 28	0,029 - 58	0,047 - 94	0,07 - 130	0,085 - 170



**Flows obtained pumping water at 100rpm CCW-rotation  
Typically 25% less pressure capacity in the CW direction**

## Tekniske spesifikasjoner

	<b>120-drivverk med 114DV-pumpehode</b>
Antall ruller på pumpehode	4
Antall kanaler på pumpehode	1
Maks. gjennomløpshastighet	190 ml/min
Min. gjennomløpshastighet	0.002 ml/min
Maks. gjennomløpshastighet	3.04 USGPH
Min. gjennomløpshastighet	0.00002 USGPH
Maks. driftstrykk	2 bar
Maks. driftstrykk	30 psi
Hastighetskontrollforhold	200:1, 2000:1
Maks. driftshastighet	220 o/m
Min. driftshastighet	0.1 o/m
Driftstemperaturområde	5 til 40°C °C
Driftstemperaturområde	40 til 104 °F °F
Vekt	1.5 kg
Vekt	3.3 lbs
Kontrollalternativer	Automatisk variabel hastighet, Fast hastighet, Manuell variabel hastighet
Standarder	CE, cETLus
Inntrengningsklasse	IP31, NEMA 2
Fuktighet	(Ikke-kondenserende) 80 % opp til 31 °C (88 °F) synkende lineært til 50 % ved 40 °C (104 °F)
Støy	<60dB(A) ved 1 m
Maks. høyde	2000
Strømforsyning	Leveres med 24 VDC-støpsel (område 90-264 VAC 47-63 Hz) som leveres med adaptere for flere land

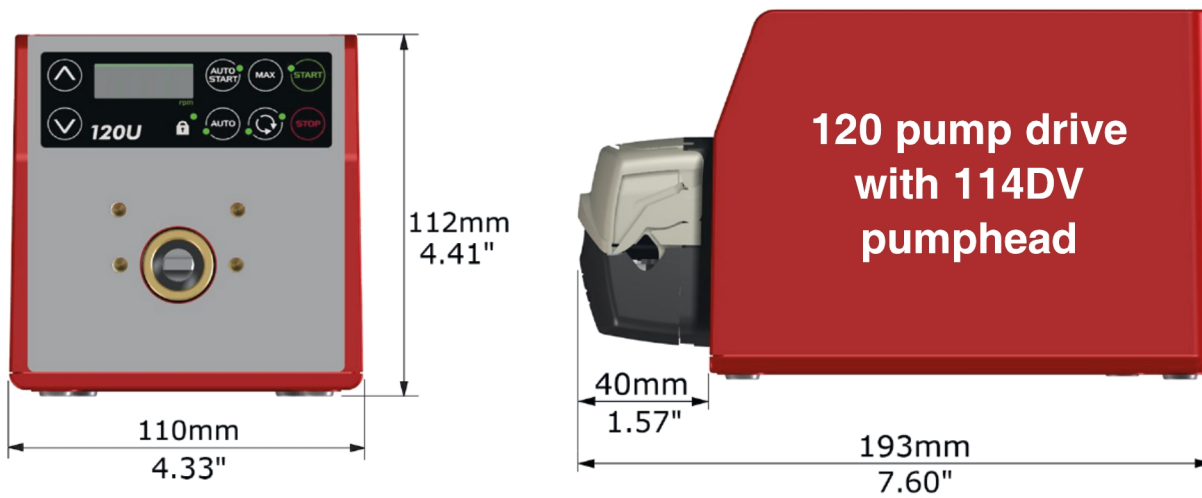
## Konstruksjonsmaterialer

	120-drivverk med 114DV-pumpehode
Lagre	Rustfritt stål
Drivaksel	Rustfritt stål
Drivverkskapsling	ABS-plast
Tastatur/HMI	Polyester
Pumpehodets kasseenhet	Grilamid PA12, IXEF PARA
Pumpehodets rulleenhet	PTFE-fylt PBT
Pumpehodets rotorenhet	IXEF PARA
Pumpehodespor	Rustfritt stål
Fjærer	Rustfritt stål

Informasjonen som er oppført, dekker alle seriene.

Hvis du vil ha detaljerte spesifikasjoner for individuelle modeller/komponenter, kan du se i brukerhåndboken eller kontakte WMFTS-representanten.

## 120-drivverk med 114DV-pumpehode dimensjoner

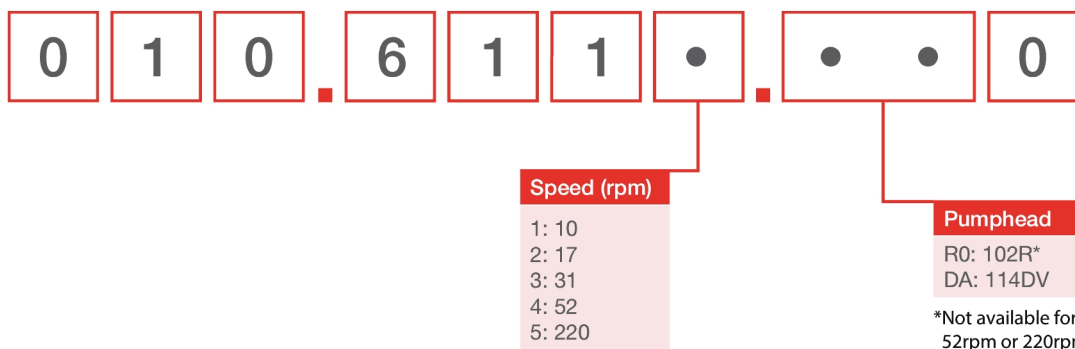


## Kontrollalternativer

Nøkkel til styring av pumpens drivverk												
120 F			120S				120U					
Fast hastighet			Manuell variabel hastighet				Automatisk variabel hastighet					
Manuell styring												
Pumpedrivverk							120 F	120S	120U			
Fast hastighet (CW-retning)							✓					
Trinnvis variabelt turtall 1 o/min								✓				
Trinnvis variabelt turtall 0,1 o/min									✓			
Numerisk hastighetsvisning								✓	✓			
Retningsendring								✓	✓			
Maks. (prime)								✓	✓			
Automatisk start								✓	✓			
Fjernkontroll og tilbakemelding												
Pumpedrivverk							120 F	120S	120U			
Kjør/stopp, retningsendring, auto/man-bryter, alarm									✓			
Analog kontroll												
Pumpedrivverk							120 F	120S	120U			
Trinnvis variabelt turtall 0,1 o/min									✓			
Analog hastighetsinngang, 4-20mA, 0-10V									✓			
Turtallshastighet utgang, 0-5V									✓			
Sikkerhet												
Pumpedrivverk							120 F	120S	120U			
Tastaturlås for å beskytte oppsettet								✓	✓			
Kontrollforhold												
	120 F	120S					120U					
Pumpehode	N/A	102R	114DV	400D1	400DM2	400DM3	102R	114DV	400D1	400DM2	400DM3	
Manuell	Fast	1-32 o/min (32:1)	1-200 o/min (200:1)	1-200 o/min (200:1)	1-100 o/min (100:1)	1-100 o/min (100:1)	0,1-32 o/min (320:1)	0,1-200 o/min (2 000:1)	0,1-200 o/min (2 000:1)	0,1-100 o/min (1 000:1)	0,1-100 o/min (1 000:1)	
Automatisk	N/A	N/A	N/A	N/A	N/A	N/A	0,01-32 o/min (3 200:1)	0,01-200 o/min (20 000:1)	0,01-200 o/min (20 000:1)	0,01-100 o/min (10 000:1)	0,01-100 o/min (10 000:1)	

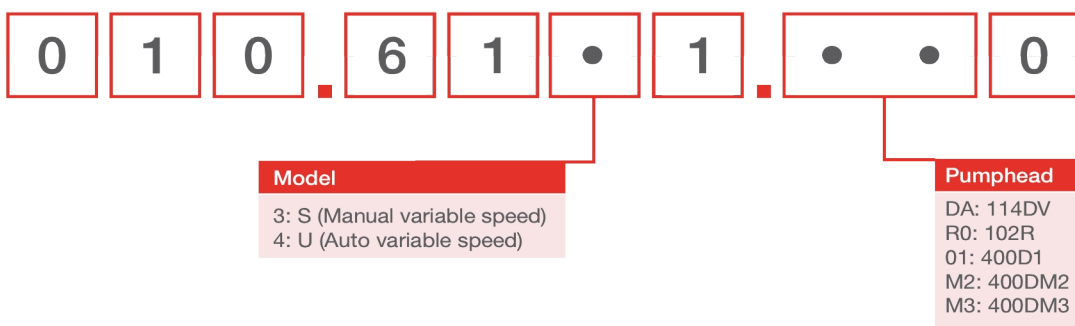
## Produktkoder

### 120F



Note: All models are IP31 / NEMA 2

### 120S, 120U



## Produktkoder

Produktkoder for pumpehode		
Modell	Beskrivelse	Produktkode
114DV	114DV-pumpehode	013.5000.00A
120 PSU	120 V PSU-SETT 1A	MN2634B

### Merknader:

Pumpehodene kan bare selges som 120-erstatningshoder

Pumpehodene kan ikke veksles mellom drivverkmodellene, da de bruker forskjellige akseldesign

Rør 1,6 mm veggtykkelse for 114DV pumpehode							
	0,5mm	0,8mm	1,6mm	2,4mm	3,2 mm	4,0 mm	4,8mm
Bioprene	903.0005.016	903.0008.016	903.0016.016	903.0024.016	903.0032.016	903.0040.016	903.0048.016
Pumpsil (silikon)	913.A005.016	913.A008.016	913.A016.016	913.A024.016	913.A032.016		913.A048.016
PCS I STA-PURE®-serien			961.0016.016		961.0032.016		961.0048.016
Marprene	902.0005.016	902.0008.016	902.0016.016	902.0024.016	902.0032.016	902.0040.016	902.0048.016
STA-PURE®-serien PFL			966.0016.016		966.0032.016		966.0048.016

---

Ansvarsfraskrivelse: Alle viste gjennomløpshastigheter ble oppnådd gjennom å pumpe vann ved 20 °C (68 °F) helt uten suge- og leveringshoder. Informasjonen som er fremlagt i dette dokumentet anses som å være korrekt, men Watson-Marlow Limited er ikke ansvarlig for mulige feil som dokumentet kan inneholde, og tar forbehold om retten til å endre spesifikasjoner uten varsel. Det er brukernes ansvar å sikre at produktet er egnet for bruk i applikasjonen. Watson-Marlow, LoadSure, Pumpsil, PureWeld XL, Bioprene og Marprene er registrerte varemerker for Watson-Marlow Limited. Tri-Clamp er et registrert varemerke for Alfa Laval Corporate AB. GORE og STA-PURE er registrerte varemerker for W.L. Gore and Associates. Oppgi produktkoden når du bestiller pumper og slanger.

[wmfts.com/global](https://wmfts.com/global)



07 August 2023