

# Acionamento 120 com cabeçote 114DV

**WATSON  
MARLOW  
Pumps**

Bomba encapsulada série 100

## Recursos e benefícios

- Limpe a caixa sem bordas afiadas para cortar luvas e sem armadilhas de insetos. Proteção de entrada IP31
- Controlo de velocidade superior até 2.000:1,  $\pm 1\%$  de precisão de velocidade definida, caudal reproduzível
- Utilização eficiente e intuitiva, exigindo o mínimo de pressionamentos de tecla
- O tamanho compacto requer espaço mínimo para bancada
- Motor CC sem escovas e isento de manutenção
- Cabeçote de canal 1
- Opções Velocidade fixa, Velocidade variável automática, Velocidade variável manual
- Garantia de 3 anos

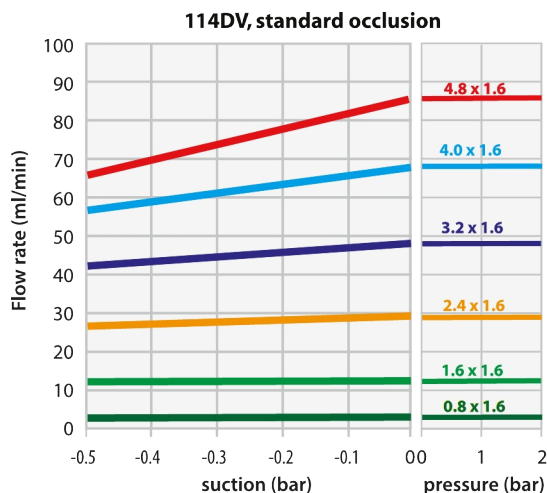


## Desempenho do Acionamento 120 com cabeçote 114DV

Cabeçote 114DV para mangueira contínua para bombas de velocidade constante (120F) — diâmetro interno da mangueira e caudais (ml/min)							
Velocidade em rpm	0,5 mm	0,8 mm	1,6 mm	2,4 mm	3,2 mm	4,0 mm	4,8 mm
10 rpm	0,2	0,4	1,4	2,9	4,7	6,7	8,5
17 rpm	0,3	0,7	2,4	4,9	8,0	11	14
31 rpm	0,6	1,2	4,3	9,0	15	21	26
52 rpm	1,0	2,1	7,3	15	24	35	44
220 rpm	4,4	8,8	31	64	100	150	190

Cabeçote 114DV para mangueira contínua para bombas de velocidade variável manual (120S) e automática (120U) — diâmetro interno da mangueira e caudais (ml/min)							
Velocidade em rpm	0,5 mm	0,8 mm	1,6 mm	2,4 mm	3,2 mm	4,0 mm	4,8 mm
1 - 200 rpm	0,02 - 4,0	0,04 - 8,0	0,14 - 28	0,29 - 58	0,47 - 94	0,67 - 130	0,85 - 170
0,1-200 rpm	0,002 - 4,0	0,004 - 8,0	0,014 - 28	0,029 - 58	0,047 - 94	0,07 - 130	0,085 - 170



Flows obtained pumping water at 100rpm CCW-rotation  
Typically 25% less pressure capacity in the CW direction

## Especificações técnicas

	<b>Acionamento 120 com cabeçote 114DV</b>
Número de roletes do cabeçote	4
Número de canais do cabeçote	1
Caudal máx	190 ml/min
Caudal mín.	0.002 ml/min
Caudal máx	3.04 USGPH
Caudal mín.	0.00002 USGPH
Pressão de operação máxima	2 bar
Pressão de operação máxima	30 psi
Rácio do controlo de velocidade	200:1, 2000:1
Velocidade máx. de operação	220 rpm
Velocidade mín. de operação	0.1 rpm
Faixa de temperatura de funcionamento	5 - 40 °C
Faixa de temperatura de funcionamento	40 - 104 °F
Peso	1.5 kg
Peso	3.3 lb
Opções de controlo	Velocidade fixa, Velocidade variável automática, Velocidade variável manual
Normas	CE, cETLus
Classificação de admissão	IP31, NEMA 2
Humidade	(Sem condensação) 80% até 31 °C (88 °F) diminuindo linearmente para 50 % a 40 °C (104 °F)
Ruído	<60dB(A) a 1 m
Altitude máx.	2000
Fonte de alimentação	Fornecido com ficha de transformador de rede de 24 VCC (gama 90-264 VCA 47-63 Hz) que vem com adaptadores multi-país

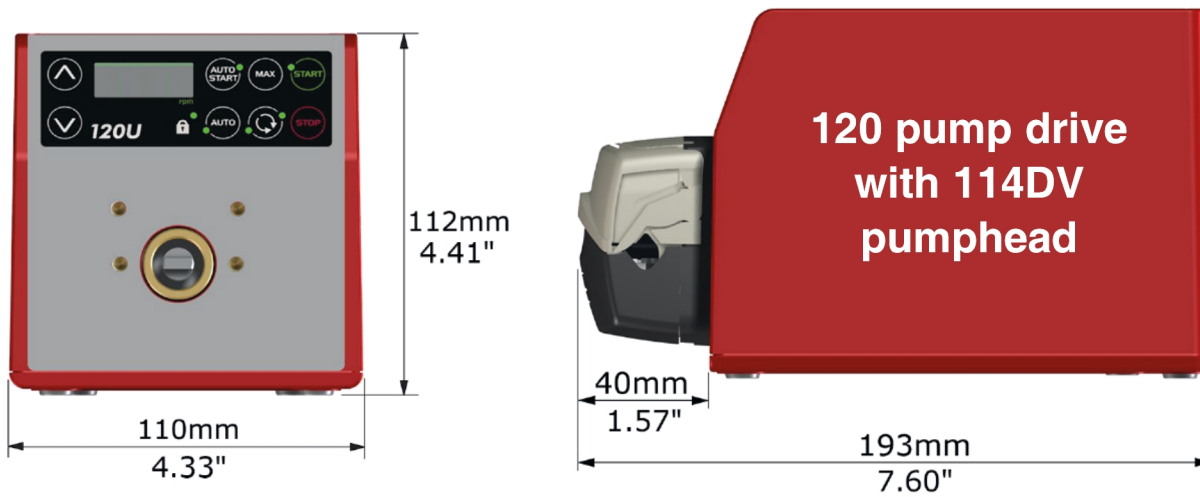
## Materiais de construção

	<b>Acionamento 120 com cabeçote 114DV</b>
Rolamentos	Aço inoxidável
Veio de acionamento	Aço inoxidável
Carcaça do acionamento	Plástico ABS
Teclado/HMI	Poliéster
Conjunto do corpo do cabeçote	Grilamid PA12, IXEF PARA
Conjunto de roletes para cabeçote	PBT com enchimento de PTFE
Conjunto do rotor do cabeçote	IXEF PARA
Pista para cabeçote	Aço inoxidável
Molas	Aço inoxidável

As informações listadas abrangem a gama completa.

Para obter especificações detalhadas de modelos/componentes individuais, consulte o manual do utilizador ou entre em contacto com o representante da WMFTS.

## Dimensões do Acionamento 120 com cabeçote 114DV

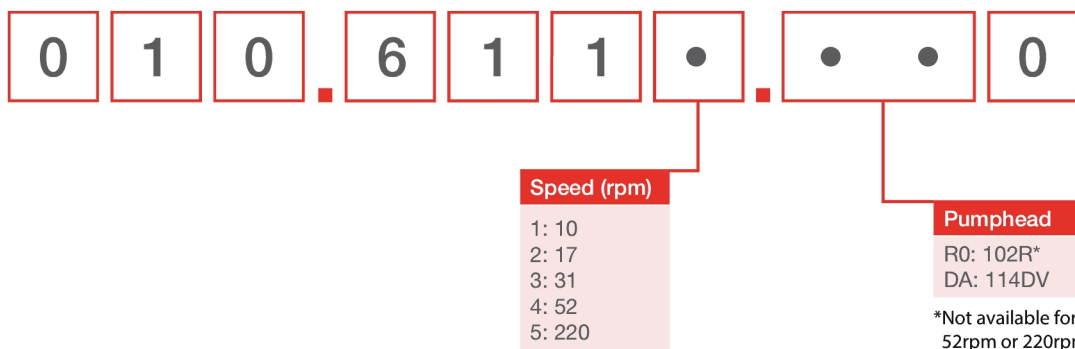


## Opções de controlo

Chave para controlo do acionamento da bomba												
120F			120S				120U					
Velocidade fixa			Velocidade variável manual				Velocidade variável automática					
<b>Controlo manual</b>												
<b>Acionamentos das bombas</b>										<b>120F</b>	<b>120S</b>	<b>120U</b>
Velocidade fixa (sentido horário)										✓		
Velocidade variável, incrementos de 1 rpm											✓	
Velocidade variável, incrementos de 0,1 rpm												✓
Apresentação numérica da velocidade											✓	✓
Mudança de sentido											✓	✓
Máx. (escorva)											✓	✓
Arranque automático											✓	✓
<b>Controlo e resposta remoto</b>												
<b>Acionamentos das bombas</b>										<b>120F</b>	<b>120S</b>	<b>120U</b>
Operação/paragem, mudança de sentido, alternância automático/manual, alarme												✓
<b>Controlo analógico</b>												
<b>Acionamentos das bombas</b>										<b>120F</b>	<b>120S</b>	<b>120U</b>
Velocidade variável, incrementos de 0,1 rpm												✓
Entrada analógica de velocidade; 4-20mA, 0-10V												✓
Saída de velocidade para tacógrafo; 0-5V												✓
<b>Segurança</b>												
<b>Acionamentos das bombas</b>										<b>120F</b>	<b>120S</b>	<b>120U</b>
Bloqueio do teclado para proteção da configuração											✓	✓
<b>Rácio do controlo</b>												
	<b>120F</b>	<b>120S</b>					<b>120U</b>					
<b>Cabeçote</b>	<b>N/A</b>	<b>102R</b>	<b>114DV</b>	<b>400D1</b>	<b>400DM2</b>	<b>400DM3</b>	<b>102R</b>	<b>114DV</b>	<b>400D1</b>	<b>400DM2</b>	<b>400DM3</b>	
Manual	Fixa	1-32 rpm (32:1)	1-200 rpm (200:1)	1-200 rpm (200:1)	1-100 rpm (100:1)	1-100 rpm (100:1)	0,1-32 rpm (320:1)	0,1-200 rpm (2.000:1)	0,1-200 rpm (2.000:1)	0,1-100 rpm (1.000:1)	0,1-100 rpm (1.000:1)	
Automático	N/A	N/A	N/A	N/A	N/A	N/A	0,01-32 rpm (3.200:1)	0,01-200 rpm (20.000:1)	0,01-200 rpm (20.000:1)	0,01-100 rpm (10.000:1)	0,01-100 rpm (10.000:1)	

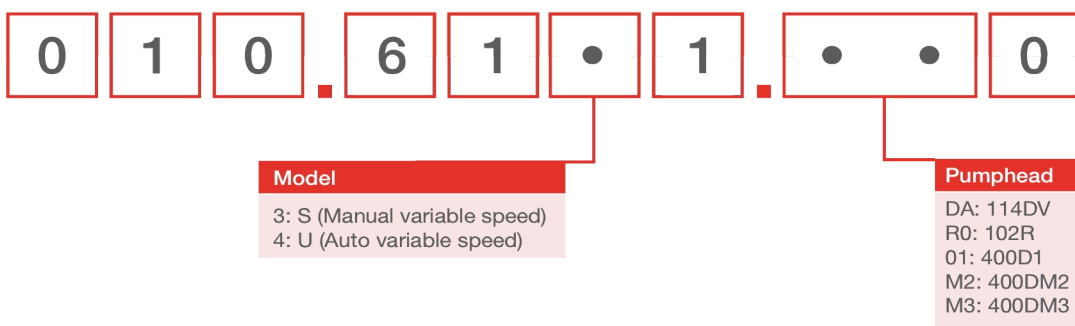
## Códigos dos produtos

### 120F



Note: All models are IP31 / NEMA 2

### 120S, 120U



## Códigos dos produtos

### Códigos de produto para cabeçotes

Modelo	Descrição	Código do produto
114DV	Cabeçote 114DV	013.5000.00A
120 PSU	Kit 1A 120V PSU	MN2634B

### Observações:

Os cabeçotes da bomba só podem ser vendidos como cabeçotes de substituição da 120

Os cabeçotes da bomba não são intercambiáveis entre modelos distintos de acionamento pois têm tipos de veios diferentes.

### Espessura de parede de 1,6 mm para cabeçote 114DV

	0,5 mm	0,8 mm	1,6 mm	2,4 mm	3,2 mm	4,0 mm	4,8 mm
Bioprene	903.0005.016	903.0008.016	903.0016.016	903.0024.016	903.0032.016	903.0040.016	903.0048.016
Pumpsil (Silicone)	913.A005.016	913.A008.016	913.A016.016	913.A024.016	913.A032.016		913.A048.016
STA-PURE® série PCS			961.0016.016		961.0032.016		961.0048.016
Marpene	902.0005.016	902.0008.016	902.0016.016	902.0024.016	902.0032.016	902.0040.016	902.0048.016
STA-PURE® série PFL			966.0016.016		966.0032.016		966.0048.016

---

Isenção de responsabilidade: Todos os caudais mostrados foram obtidos bombeando água a 20 °C (68 °F) com sucção e alturas manométricas de descarga zero. As informações contidas neste documento são consideradas corretas, porém a Watson-Marlow Limited não se responsabiliza por nenhum erro que este documento possa conter e reserva-se o direito de alterar as especificações sem aviso prévio. É responsabilidade dos utilizadores garantirem a adequação do produto para utilização nas suas aplicações. Watson-Marlow, LoadSure, Pumpsil, PureWeld XL, Bioprene, Marprene são marcas comerciais registradas da Watson-Marlow Limited. Tri-Clamp é uma marca comercial registada da Alfa Laval Corporate AB. GORE e STA-PURE são marcas comerciais registradas da W.L. Gore and Associates. Indique sempre o código do produto ao encomendar bombas e mangueiras.

[wmfts.com/global](https://wmfts.com/global)



07 August 2023