

120-drivenhet med 114DV-pumphuvud

**WATSON
MARLOW
Pumps**

Kapslad pump i 100-serien

Egenskaper och fördelar

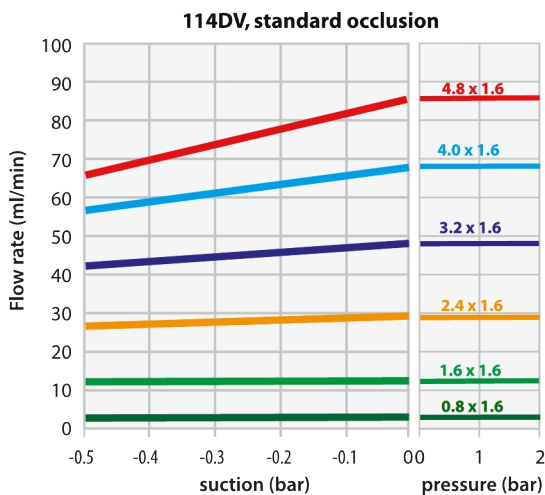
- Slät, avtorkningsbar kapsel utan vassa kanter som riva handskar och inga insektsfällor. IP31 intrångsskydd
- Överlägsen hastighetskontroll på upp till 2 000:1, $\pm 1\%$ inställd hastighetsnoggrannhet, repeterbart flöde
- Effektiv och intuitiv att använda, kräver minimala knapptryckningar
- Kompakt design kräver minimalt bänkutrymme
- Underhållsfri, borstlös DC-motor
- 1-kanaligt pumphuvud
- Automatiskt variabelt varvtal, Fast varvtal, Manuell variabel hastighet alternativ
- Tre års garanti



Prestanda 120-drivenhet med 114DV-pumphuvud

114DV pumphuvud för kontinuerlig slang för pumpar med fast varvtal (120F) – slanginnerdiameter och flöde (ml/min)							
Varvtal v/min	0,5mm	0,8mm	1,6mm	2,4mm	3,2mm	4,0mm	4,8mm
10 rpm	0,2	0,4	1,4	2,9	4,7	6,7	8,5
17rpm	0,3	0,7	2,4	4,9	8,0	11	14
31 rpm	0,6	1,2	4,3	9,0	15	21	26
52 rpm	1,0	2,1	7,3	15	24	35	44
220 rpm	4,4	8,8	31	64	100	150	190

114DV pumphuvud för kontinuerlig slang för manuella (120S) och automatiska pumpar (120U) med variabelt varvtal – slanginnerdiameter och flöde (ml/min)							
Varvtal v/min	0,5mm	0,8mm	1,6mm	2,4mm	3,2mm	4,0mm	4,8mm
1-200 rpm	0,02 - 4,0	0,04 - 8,0	0,14 - 28	0,29 - 58	0,47-94	0,67 - 130	0,85-170
0,1-200 rpm	0,002 - 4,0	0,004 - 8,0	0,014 - 28	0,029 - 58	0,047 - 94	0,07 - 130	0,085 - 170



Flows obtained pumping water at 100rpm CCW-rotation
Typically 25% less pressure capacity in the CW direction

Tekniska specifikationer

	120-drivenhet med 114DV-pumphuvud
Antal rullar pumphuvud	4
Antal kanaler pumphuvud	1
Max. flödes hastighet	190 ml/min
Min. flöde	0.002 ml/min
Max. flödes hastighet	3.04 USGPH
Min. flöde	0.00002 USGPH
Max. driftryck	2 bar
Max. driftryck	30 psi
Varvtalsregleringsförhållande	200:1, 2000:1
Max. drifhastighet	220 rpm
Min. drifhastighet	0.1 rpm
Drifttemperaturområde	5 till 40°C °C
Drifttemperaturområde	40 till 104 °F °F
Vikt	1.5 kg
Vikt	3.3 lbs
Styralternativ	Automatiskt variabelt varvtal, Fast varvtal, Manuell variabel hastighet
Standarder	CE, cETLus
Skyddsklass	IP31, NEMA 2
Fuktighet	(Icke-kondenserande) 80 % upp till 31 °C (88 °F) som minskar linjärt till 50 % vid 40 °C (104 °F)
Ljudnivå	<60 dB(A) vid 1 m
Max. höjd	2000
Strömförsörjning	Matas med 24 V DC huvudtransformatorkontakt (90–264 V AC 47–63 Hz) som levereras med adaptorer för flera länder

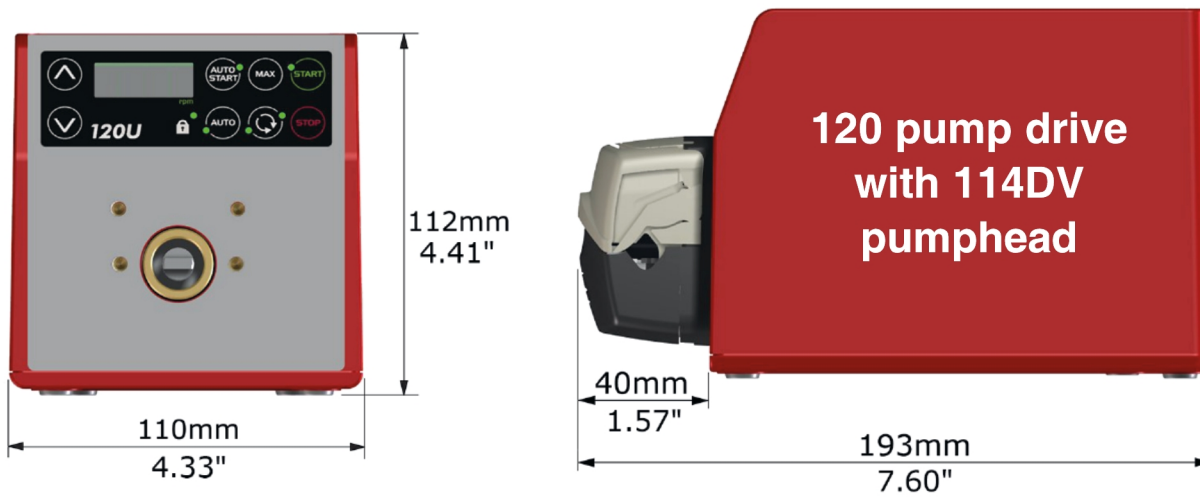
Materialspecifikation

	120-drivenhet med 114DV-pumphuvud
Lager	Rostfritt stål
Drivaxel	Rostfritt stål
Drivenhetens kåpa	ABS-plast
Tangentbord/HMI	Polyester
Pumpkroppenhet	Grilamid PA12, IXEF-PARA
Pumphuvudets rullenhet	PTFE-fylld PBT
Pumphuvudets rotorenhet	IXEF-PARA
Pumphuvudets slangbana	Rostfritt stål
Fjädrar	Rostfritt stål

Informationen omfattar hela sortimentet.

Du hittar detaljerade specifikationer för enskilda modeller/komponenter i användarhandboken, eller så kan du kontakta en WMFTS-representant.

Mått 120-drivenhet med 114DV-pumphuvud

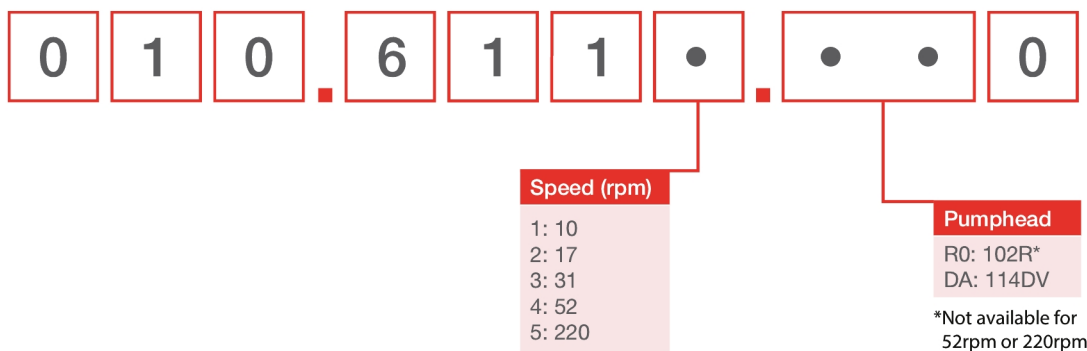


Styralternativ

Nyckel till pumpdrivningsstyrning																																			
120F			120S			120U																													
Fast varvtal			Manuell variabel hastighet			Automatisk variabel hastighet																													
Manuell styrning																																			
Pumpdrivningar																																			
			120F			120S			120U																										
Fast varvtal (medurs rotation)			✓																																
Variabelt varvtal i steg om 1 rpm						✓																													
Variabelt varvtal i steg om 0,1 rpm									✓																										
Numerisk varvtalsvisning						✓			✓																										
Riktningssändring						✓			✓																										
Max (fyllning)						✓			✓																										
Autostart						✓			✓																										
Fjärrstyrning och feedback																																			
Pumpdrivningar																																			
			120F			120S			120U																										
Kör/stopp, riktningssändring, växling auto/man, larm									✓																										
Analog styrning																																			
Pumpdrivningar																																			
			120F			120S			120U																										
Variabelt varvtal i steg om 0,1 rpm									✓																										
Analog varvtalsingång; 4-20 mA, 0-10 V									✓																										
Varvtalsmätarutgång 0-5 V									✓																										
Säkerhet																																			
Pumpdrivningar																																			
			120F			120S			120U																										
Tangentbordslås för inställningsskydd						✓			✓																										
Reglerområde																																			
			120F			120S			120U																										
Pumphuvud			Ej tillämpligt			102R			114DV			400D1			400DM2			400DM3																	
Bruksanvisning			Fast			1-32 rpm (32:1)			1-200 rpm (200:1)			1-200 rpm (200:1)			1-100 rpm (100:1)			1-100 rpm (100:1)			0,1-32 rpm (320:1)			0,1-200 rpm (2 000:1)			0,1-200 rpm (2 000:1)			0,1-100 rpm (1 000:1)			0,1-100 rpm (1 000:1)		
Automatisk			Ej tillämpligt			Ej tillämpligt			Ej tillämpligt			Ej tillämpligt			Ej tillämpligt			Ej tillämpligt			0,01-32 rpm (3 200:1)			0,01-200 rpm (20 000:1)			0,01-200 rpm (20 000:1)			0,01-100 rpm (10 000:1)			0,01-100 rpm (10 000:1)		

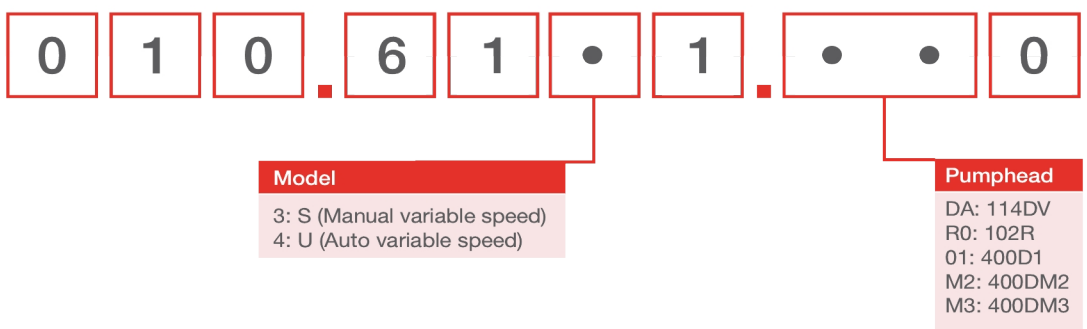
Produktkoder

120F



Note: All models are IP31 / NEMA 2

120S, 120U



Produktkoder

Produktkoder för pumphuvud		
Modell	Beskrivning	Produktkod
114DV	Pumphuvud 114DV	013.5000.00A
120 PSU	120 V PSU-sats 1 A	MN2634B

Anteckningar:

Pumphuvudena säljs endast som ersättning för 120-huvuden

Pumphuvudena är inte utbytbara mellan drivmodellerna eftersom de har olika axelkonstruktioner

Slang 1,6 mm vägg tjocklek för 114DV pumphuvud							
	0,5mm	0,8mm	1,6mm	2,4mm	3,2mm	4,0mm	4,8mm
Bioprene	903.0005.016	903.0008.016	903.0016.016	903.0024.016	903.0032.016	903.0040.016	903.0048.016
Pumpsil (silikon)	913.A005.016	913.A008.016	913.A016.016	913.A024.016	913.A032.016		913.A048.016
STA-PURE® PCS-serien			961.0016.016		961.0032.016		961.0048.016
Marprene	902.0005.016	902.0008.016	902.0016.016	902.0024.016	902.0032.016	902.0040.016	902.0048.016
STA-PURE® PFL-serien			966.0016.016		966.0032.016		966.0048.016

Friskrivning: Alla visade flöden har erhållits vid pumpning med vatten vid 20 °C (68 °F) utan sug- eller leveranshuvuden. Informationen i det här dokumentet anses vara korrekt, men Watson-Marlow Limited övertar inget ansvar för eventuella fel häri och förbehåller sig rätten att ändra specifikationer utan att detta meddelas i förväg. Det är användarens ansvar att säkerställa produktens lämplighet för användarens tillämpning. Watson Marlow, LoadSure, Pumpsil, PureWeld XL, bioprene och marprene är registrerade varumärken som tillhör Watson Marlow Limited. Tri-Clamp är ett registrerat varumärke som tillhör Alfa Laval Corporate AB. GORE och STA-PURE är registrerade varumärken som tillhör W.L. Gore and Associates. Ange produktkoden när du beställer pumpar och slangar.

wmfts.com/global



07 August 2023