

120 drev med 400D1 pumpehoved

**WATSON
MARLOW**
Pumps

100-serien, kapslede pumper

Funktioner og fordele

- Glat, tør kabinettet af uden skarpe kanter for at rive handsker af og uden insektfælder. IP31 indtrængningsbeskyttelse
- Overlegen hastighedskontrol op til 2.000:1, $\pm 1\%$ nøjagtighed for indstillet hastighed, gentageligt flow
- Effektiv og intuitiv at bruge, kræver minimalt tryk på tasterne
- Kompakt størrelse kræver minimal bordplads
- Vedligeholdelsesfri, børsteløs DC-motor
- 1 kanal pumpehoved
- Automatisk variabel hastighed, Manuel variabel hastighed muligheder
- Treårig garanti



120 drev med 400D1 pumpehoved ydeevne

400D1 pumpehoved til kontinuerligt rør til manuelle (120S) og automatiske (120U) pumper med variabel hastighed - rørboring og flowhastigheder (ml/min.)							
	Hastighed (rpm)	0,5mm	0,8mm	1,6 mm	2,4mm	3,2mm	4,0mm
120S/D1	1 - 200rpm	0,01 - 2,2	0,03 - 5,8	0,11 - 23	0,24 - 49	0,41 - 81	0,59 - 120
120U/D1	0,1-200 o/min	0,001 - 2,2	0,003 - 5,8	0,011 - 23	0,024 - 49	0,041 - 81	0,059 - 120

Tekniske specifikationer

	120 drev med 400D1 pumpehoved
Pumpehovedets antal kanaler	1
Maks. flowhastighed	120 ml/min
Min. flowhastighed	0.001 ml/min
Maks. flowhastighed	3.04 US GPH
Min. flowhastighed	0.00002 US GPH
Maks. driftstryk	2 bar
Maks. driftstryk	30 psi
Styringsområde	200:1, 2000:1
Maks. driftshastighed	200 rpm
Min. driftshastighed	0.1 rpm
Driftstemperaturområde	5 til 40°C °C
Driftstemperaturområde	40 til 104 °F °F
Vægt	1.65 kg
Vægt	3.6 lbs
Styringsfunktioner	Automatisk variabel hastighed, Manuel variabel hastighed
Standarder	CE, cETLus
Tæthedsklassificering	IP31, NEMA 2
Luftfugtighed	(Ikke-kondenserende) 80 % op til 31 °C (88 °F) falder lineært til 50 % ved 40 °C (104 °F)
Støj	<60 dB(A) i 1 m
Maks. højde	2000
Strømforsyning	Leveres med 24VDC nettransformerstick (område 90-264VAC 47-63Hz) med adaptere, der passer til flere lande.

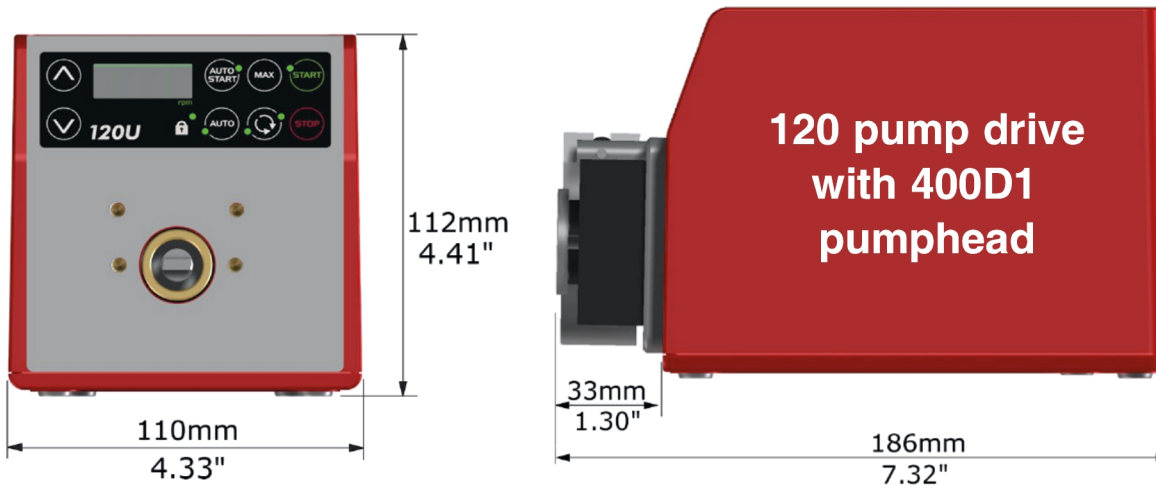
Konstruktionsmaterialer

	120 drev med 400D1 pumpehoved
Drivaksel	Rustfrit stål
Drevets indkapsling	ABS-plast
Tastatur/HMI	Polyester
Rullesamling til pumpehoved	Acetal
Rotorsamling til pumpehoved	Aluminium (anodiseret)
Pumpehovedets pumpehus	Aluminium (anodiseret)
Aksler	Rustfrit stål

De anførte informationer dækker hele området.

For detaljerede specifikationer for de individuelle modeller/komponenter henvises til brugervejledningen eller kontakt WMFTS-repræsentanten.

120 drev med 400D1 pumpehoved dimensioner

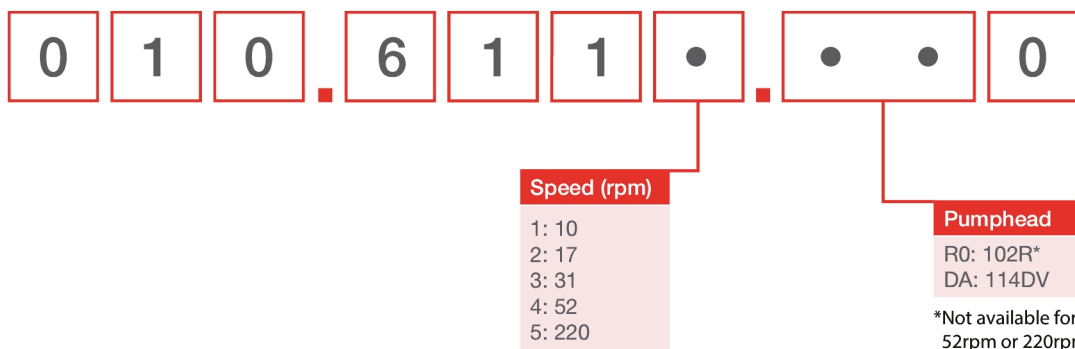


Styringsfunktioner

Nøgle til pumpekontrol											
120F	120S	120U									
Fast hastighed	Manuel variabel hastighed	Automatisk variabel hastighed									
Manuel styring											
Pumpe	120F	120S	120U								
Fast hastighed (retning med uret)	✓										
Variabel hastighed med stigninger på 1rpm		✓									
Variabel hastighed med stigninger på 0,1rpm			✓								
Taldisplay, hastighed		✓	✓								
Retningskift		✓	✓								
Maks. (spænding)		✓	✓								
Automatisk opstart		✓	✓								
Fjernstyring og feedback											
Pumpe	120F	120S	120U								
Start/stop, retningskift, automatisk/manuel kontakt, alarm			✓								
Analog styring											
Pumpe	120F	120S	120U								
Variabel hastighed med stigninger på 0,1rpm			✓								
Analogt hastighedsinput - 4-20mA, 0-10V			✓								
Tacho-hastighedsoutput - 0-5V			✓								
Sikkerhed											
Pumpe	120F	120S	120U								
Tastaturlås til beskyttelse af opsætning		✓	✓								
Styringsområde											
	120F	120S				120U					
Pumpehoved	-	102R	114DV	400D1	400DM2	400DM3	102R	114DV	400D1	400DM2	400DM3
Vejledning	Fast	1-32 rpm (32:1)	1-200 o/min. (200:1)	1-200 o/min. (200:1)	1-100 o/min. (100:1)	1-100 o/min. (100:1)	0,1-32 rpm (320:1)	0,1-200 o/min. (2.000:1)	0,1-200 o/min. (2.000:1)	0,1-100 o/min. (1.000:1)	0,1-100 o/min. (1.000:1)
Automatisk	-	-	-	-	-	-	0,01-32 o/min. (3.200:1)	0,01-200 o/min. (20.000:1)	0,01-200 o/min. (20.000:1)	0,01-100 o/min. (10.000:1)	0,01-100 o/min. (10.000:1)

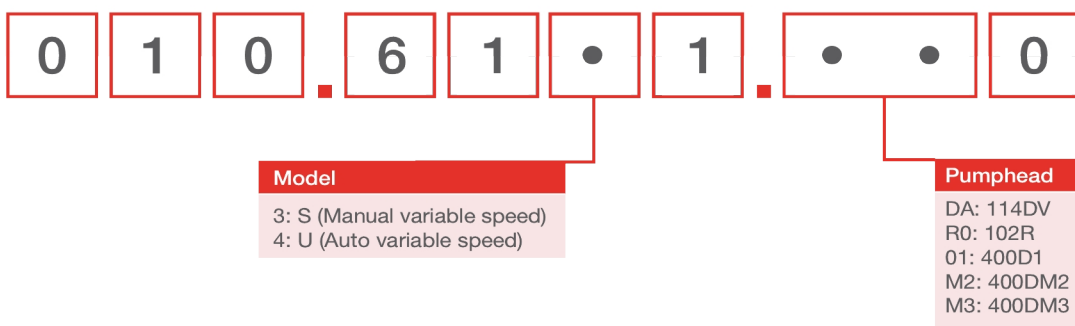
Produktkoder

120F



Note: All models are IP31 / NEMA 2

120S, 120U



Produktkoder

Produktkoder for pumpehoved		
Model	Beskrivelse	Produktkode
400D1	400D1-pumpehovedsæt, 1 kanal	Ikke tilgængelig*
120 PSU	120V PSU sæt 1A	MN2634B

Bemærk: *Pumpehoved og drev skal returneres til et Watson-Marlow-godkendt servicecenter, eller der skal købes en udskiftningspumpe

Slange 1,6 mm vægtykkelse til 400D1 pumpehoved						
	0,5mm	0,8mm	1,6 mm	2,4mm	3,2mm	4,0mm
Bioprene	903.0005.016	903.0008.016	903.0016.016	903.0024.016	903.0032.016	
Pumpsil (silikone)	913.A005.016	913.A008.016	913.A016.016	913.A024.016	913.A032.016	
STA-PURE® PCS-serien			961.0016.016		961.0032.016	
Marprene	902.0005.016	902.0008.016	902.0016.016	902.0024.016	902.0032.016	902.0040.016
STA-PURE® PFL-serierne			966.0016.016		966.0032.016	
PVC			950.0016.016		950.0032.016	

Ansvarsfraskrivelse: Alle viste flowhastigheder blev opnået ved at pumpe vand ved 20 °C (68 °F) uden suge- og fødehoveder. Oplysningerne i dette dokument anses for at være korrekte, men Watson-Marlow Limited påtager sig intet ansvar for fejl deri og forbeholder sig ret til at ændre specifikationerne uden varsel. Det er brugerens ansvar, at produkterne er egnede til den relevante anvendelse. Watson-Marlow, LoadSure, Pumpsil, PureWeld XL, Bioprene og Marprene er registrerede varemærker tilhørende Watson-Marlow Limited. Tri-Clamp er et varemærke tilhørende Alfa Laval Corporate AB. GORE og STA-PURE er registrerede varemærker tilhørende W.L. Gore and Associates. Oplys produktkoden ved bestilling af pumper og slanger.

wmfts.com/global



07 August 2023