

# 120 Käyttölaite ja 400D1 -pumppupää

**WATSON  
MARLOW**  
Pumps

100-sarjan koteloitu pumppu

## Ominaisuudet ja edut

- Sileä, pyyhittävä kotelo ilman koloja ja teräviä reunoja, joihin käsiin voisivat repeytyä. IP31-kotelointiluokka
- Erinomainen nopeuden säätö jopa alueelle 2 000:1,  $\pm 1\%$ :n asetusnopeuden tarkkuus, toistettavissa olevat virtaus
- Tehokas ja intuitiivinen käyttö, vaatii vain vähän näppäinpainalluksia
- Pienikokoinen laite vie vain vähän pöytätilaa
- Ei vaadi huoltoa, harjaton DC-moottori
- 1 kanavapumppupää
- Automaattisesti säätävä nopeus, Manuaalinen nopeudensäätö asetukset
- Kolmen vuoden takuu



## 120 Käyttölaite ja 400D1-pumppupää suorituskyky

400D1-pumppupää jatkuvalle letkulle manuaalisille (120S) ja automaattisesti (120U) nopeutensa säätävillä pumpuille - letkun sisähalkaisija ja virtausnopeudet (ml/min)

	Nopeus rpm	0,5 mm	0,8 mm	1,6 mm	2,4 mm	3,2 mm	4,0 mm
120 S/D1	1-200 rpm	0,01-2,2	0,03-5,8	0,11-23	0,24-49	0,41-81	0,59-120
120 U/D1	0,1-200 rpm	0,001-2,2	0,003-5,8	0,011-23	0,024-49	0,041-81	0,059-120

## Tekniset tiedot

	120 Käyttölaite ja 400D1-pumppupää
Pumppupään kanavien lukumäärä	1
Suurin virtausnopeus	120 ml/min
Pienin virtausnopeus	0.001 ml/min
Suurin virtausnopeus	3.04 Gallonaa/tunti
Pienin virtausnopeus	0.00002 Gallonaa/tunti
Enimmäiskäyttöpaine	2 baaria
Enimmäiskäyttöpaine	30 psi
Nopeuden ohjaussuhde	200:1, 2000:1
Suurin käyttönopeus	200 rpm
Pienin käyttönopeus	0.1 rpm
Käyttölämpötila-alue	5 - 40°C °C
Käyttölämpötila-alue	40 - 104 °F °F
Paino	1.65 kg
Paino	3.6 naulaa
Ohjausvaihtoehdot	Automaattisesti säätyvä nopeus, Manuaalinen nopeudensäätö
Standardit	CE, cETLus
Kotelointiluokitus	IP31, NEMA 2
Kosteus	(Tiivistymätön) 80 % enintään lämpötilassa 31 °C (88 °F), laskee lineaarisesti 50 prosenttiin lämpötilassa 40 °C (104 °F)
Melutaso	<60dB(A) 1 metrin etäisyydellä
Enimmäiskorkeus merenpinnasta	2000
Virransyöttö	Mukana toimitetaan 24 VDC:n verkkomuuntajan liitin (toiminta-alue 90-264 VAC, 47-63 Hz). Tämän mukana toimitetaan useiden maiden standardeihin sopivat sovittimet.

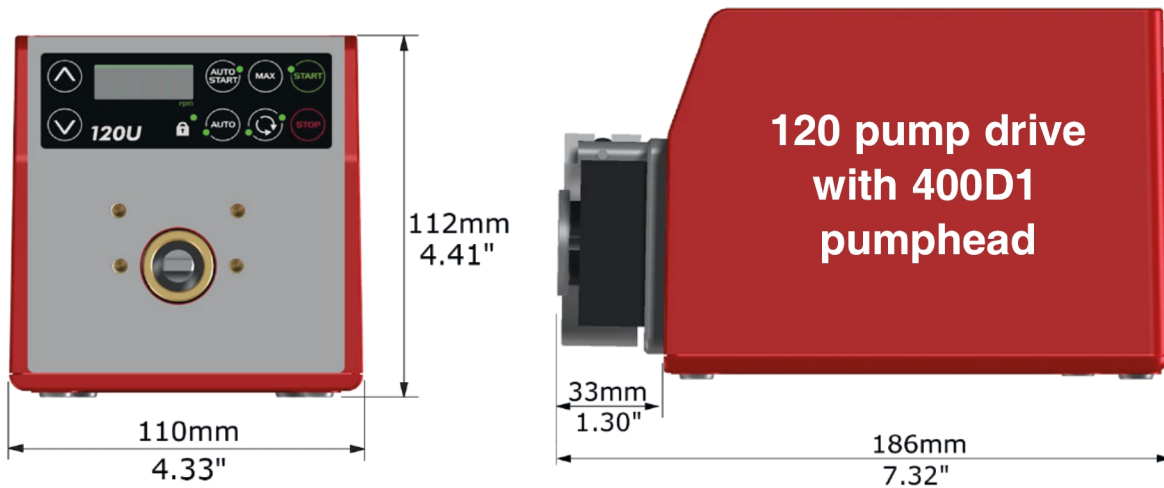
## Rakennemateriaalit

	120 Käyttölaite ja 400D1-pumppupää
Vetoakseli	Ruostumaton teräs
Käyttölaitteen kotelo	ABS-muovi
Näppäimistö/HMI	Polyesteri
Pumppupään rulla osineen	Asetaali
Pumppupään roottori osineen	Alumiini (anodisoitu)
Pumppupään ura	Alumiini (anodisoitu)
Karat	Ruostumaton teräs

Luetellut tiedot kattavat koko alueen.

Tarkempia tietoja yksittäisistä malleista/komponenteista on käyttöoppaassa. Voit myös ottaa yhteyttä WMFTS:n edustajaan.

## 120 Käyttölaite ja 400D1-pumppupää mitat

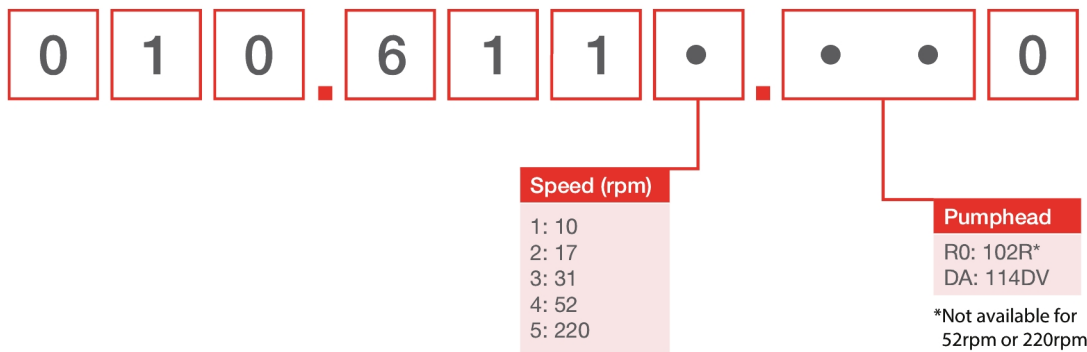


## Ohjausvaihtoehdot

Pumpun käyttölaitteen ohjauksen avain											
120F			120S			120U					
Kiinteä nopeus			Manuaalinen nopeudensäätö			Automaattinen nopeudensäätö					
Manuaalinen ohjaus											
Pumpun käyttölaitteet								120F	120S	120U	
Kiinteä nopeus (myötöpäiväinen)								✓			
Nopeussäätö 1 rpm:n välein									✓		
Nopeussäätö 0,1 rpm:n välein											✓
Numeerinen nopeuden näyttö									✓	✓	✓
Suunnan vaihto									✓	✓	✓
Maks. (käynnistystyttö)									✓	✓	✓
Automaattinen käynnistys									✓	✓	✓
Kaukosäädin ja palaute											
Pumpun käyttölaitteet								120F	120S	120U	
Käyttö/pysäytys, suunnan vaihto, automaattinen/manuaalinen vaihto, hälytys											✓
Analoginen ohjaus											
Pumpun käyttölaitteet								120F	120S	120U	
Nopeussäätö 0,1 rpm:n välein											✓
Analoginen nopeustulo: 4–20 mA, 0–10 V.											✓
Nopeusmittarin lähtö: 0–5 V.											✓
Turvallisuus											
Pumpun käyttölaitteet								120F	120S	120U	
Näppäimistön lukitus asetusten suojaamiseen									✓	✓	✓
Ohjaussuhde											
	120F	120S					120U				
Pumppupää	Ei käytettävissä	102R	114DV	400D1	400DM2	400DM3	102R	114DV	400D1	400DM2	400DM3
Manuaalinen	Kiinteä	1–32 rpm (32:1)	1–200 rpm (200:1)	1–200 rpm (200:1)	1–100 rpm (100:1)	1–100 rpm (100:1)	0,1–32 rpm (320:1)	0,1–200 rpm (2 000:1)	0,1–200 rpm (2 000:1)	0,1–100 rpm (1 000:1)	0,1–100 rpm (1 000:1)
Automaattinen	Ei käytettävissä	Ei käytettävissä	Ei käytettävissä	Ei käytettävissä	Ei käytettävissä	Ei käytettävissä	0,01–32 rpm (3 200:1)	0,01–200 rpm (20 000:1)	0,01–200 rpm (20 000:1)	0,01–100 rpm (10 000:1)	0,01–100 rpm (10 000:1)

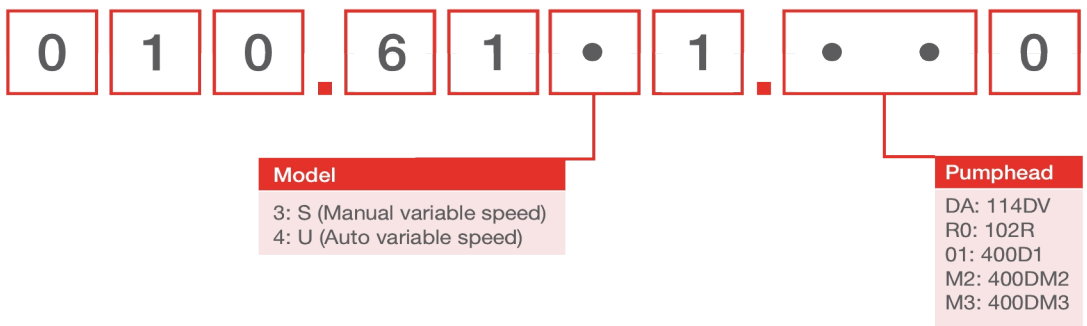
## Tuotekoodit

### 120F



Note: All models are IP31 / NEMA 2

### 120S, 120U



## Tuotekoodit

Pumppupäiden tuotekoodit		
Malli	Kuvaus	Tuotekoodi
400D1	400D1-pumppupääsarja, 1 kanava	Ei käytettävissä*
120 PSU	120V PSU-sarja 1A	MN2634B

Huomautus: \*Pumppupää ja käyttölaite tulee palauttaa Watson-Marlow'n hyväksymään huoltokeskukseen tai tulee ostaa vaihtopumppu

Letku 1,6 mm seinämäpaksuudella 400D1-pumppupäälle						
	0,5 mm	0,8 mm	1,6 mm	2,4 mm	3,2 mm	4,0 mm
Bioprene	903.0005.016	903.0008.016	903.0016.016	903.0024.016	903.0032.016	
Pumpsil (silikoni)	913.A005.016	913.A008.016	913.A016.016	913.A024.016	913.A032.016	
STA-PURE®, PCS-sarja			961.0016.016		961.0032.016	
Marpene	902.0005.016	902.0008.016	902.0016.016	902.0024.016	902.0032.016	902.0040.016
STA-PURE®, PFL-sarja			966.0016.016		966.0032.016	
PVC			950.0016.016		950.0032.016	

---

Vastuuvapauslauseke: Kaikki näytetyt virtausnopeudet saatiin pumppaamalla vettä 20 °C:ssa (68 °F) ilman imu- ja syöttökorkeutta. Tämän asiakirjan sisältämien tietojen uskotaan olevan paikkansapitävät mutta Watson-Marlow Limited ei vastaa sen sisältämistä virheistä ja pidättää oikeuden muuttaa määrittämiä ilman erillistä ilmoitusta. Käyttäjän vastuulla on varmistaa, että tuote sopii käytettäväksi kulloiseenkin käyttötarkoitukseen. Watson-Marlow, LoadSure, Pumpsil, PureWeld XL, Bioprene ja Marprene ovat Watson-Marlow Limited -yrityksen rekisteröityjä tavaramerkkejä. Tri-Clamp on Alfa Laval Corporate AB:n rekisteröity tavaramerkki. GORE ja STA-PURE ovat W.L. Gore and Associates -yrityksen rekisteröityjä tavaramerkkejä. Ilmoita tuotekoodi pumppujen ja letkujen tilaamisen yhteydessä.

[wmfts.com/global](https://wmfts.com/global)



07 August 2023