

120 meghajtás 400D1 szivattyúfejjel

**WATSON
MARLOW**
Pumps

100-as sorozatú burkolt szivattyú

Tulajdonságok és előnyök

- Sima, törölje le a tokot éles szélek nélkül, hogy kesztyűket tépje, és ne legyen rovarfogó. IP31 védettség
- Kiváló fordulatszám-szabályozás 2000:1-ig, $\pm 1\%$ beállított sebesség pontosság, megismételhető áramlás
- Hatékony és intuitív használat, minimális gombnyomás szükséges
- A kis helyigény minimális helyet igényel az asztali gépnél
- Karbantartásmentes, kefe nélküli egyenáramú motor
- 1 csatornás szivattyúfej
- Automatikusan változtatható sebesség, Kézi változtatható sebesség opciók
- Hároméves garancia



120 meghajtás 400D1 szivattyúfejjel teljesítmény

400D1 szivattyúfej folyamatos csövekhez kézi (120 S) és automatikus (120 U) változtatható sebességű szivattyúkhoz – csőfurat és térfogatáram (ml/perc)							
	Fordulatszám (ford./perc)	0,5 mm	0,8mm	1,6 mm	2,4mm	3,2 mm	4,0 mm
120 MP/D1	1-200 ford/perc	0,01-2,2	0,03-5,8	0,11-23	0,24-49	0,41-81	0,59-120
120 EGYSEG/D1	0,1-200 ford/perc	0,001-2,2	0,003-5,8	0,011-23	0,024-49	0,041-81	0,059-120

Műszaki előírások

	120 meghajtás 400D1 szivattyúfejjel
Szivattyúfej csatornáinak száma	1
Max. térfogatáram	120 ml/perc
Min. térfogatáram	0.001 ml/perc
Max. térfogatáram	3.04 gallon/óra
Min. térfogatáram	0.00002 gallon/óra
Max. üzemi nyomás	2 bar
Max. üzemi nyomás	30 psi
Sebességszabályozási arány	200:1, 2000:1
Max. üzemi sebesség	200 ford./perc
Min. üzemi sebesség	0.1 ford./perc
Üzemi hőmérséklet-tartomány	5 - 40°C °C
Üzemi hőmérséklet-tartomány	40 - 104 °F °F
Tömeg	1.65 kg
Tömeg	3.6 font
Vezérlési lehetőségek	Automatikusan változtatható sebesség, Kézi változtatható sebesség
Szabványok	CE, cETLus
Elárasztás elleni védelmi fokozat	IP31, NEMA 2
Páratartalom	(nem lecsapódó) 80% 31 °C-ig (88 °F), lineárisan csökken 50%-ra 40 °C (104 °F) mellett
Zaj	<60 dB(A) 1 m-en
Max. tengerszint feletti magasság	2000
Tápfeszültség	24 V DC hálózati transzformátor dugasszal (90-264 V AC, 47-63 Hz tartományban), mely több országban használható adapterekkel van ellátva

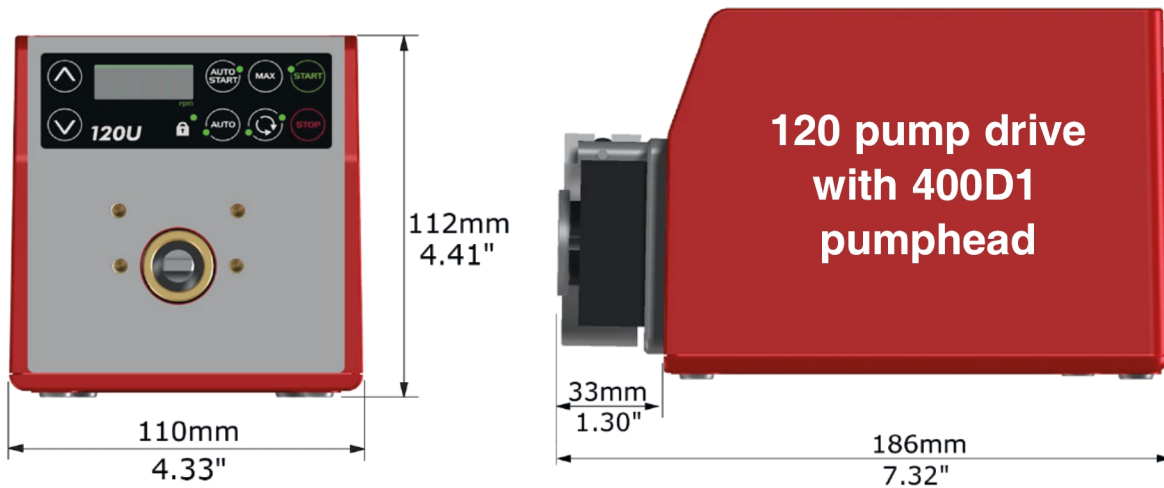
Építőanyagok

	120 meghajtás 400D1 szivattyúfejjel
Hajtótengely	Rozsdamentes acél
Hajtás burkolata	ABS műanyag
Billentyűzet/HMI	Poliészter
Szivattyúfej görgőszerelvénye	Acetál
Szivattyúfej rotorszerelvénye	Alumínium (eloxált)
Szivattyúfej pályája	Alumínium (eloxált)
Orsók	Rozsdamentes acél

A felsorolt információk a teljes termékcsaládot lefedik.

Az egyes típusok/alkatrészek részletes leírását megtalálja a felhasználói kézikönyvben, vagy lépjen kapcsolatba a WMFTS képviselőjével.

120 meghajtás 400D1 szivattyúfejvel méretek

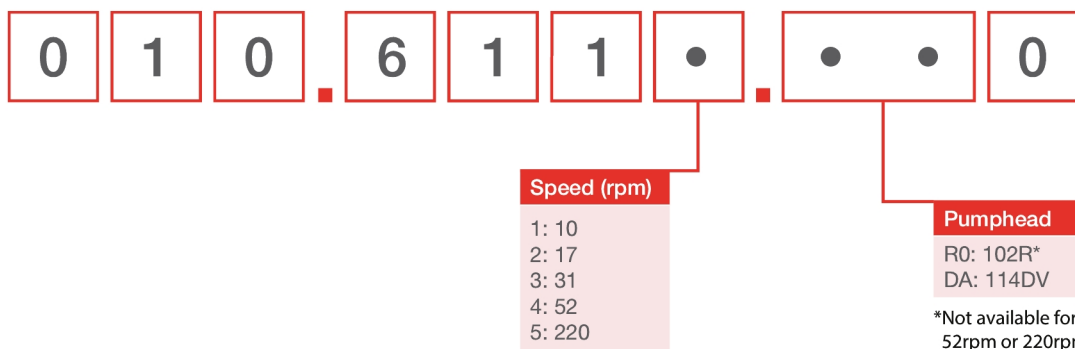


Vezérlési lehetőségek

A szivattyúhajtás vezérlésének kulcsa											
120F			120S			120U					
Állandó sebesség			Kézi változtatható sebesség			Automatikus változtatható sebesség					
Kézi vezérlés											
Szivattyú hajtóegysége									120F	120S	120U
Rögzített sebesség (CW irány)									✓		
Változtatható fordulatszám 1 ford/perc lépésekben										✓	
Változó fordulatszám 0,1 ford/perc lépésekben											✓
Fordulatszám számszerű kijelzése										✓	✓
Írányváltás										✓	✓
Max (feltöltés)										✓	✓
Automatikus indítás										✓	✓
Távvezérlő és visszajelzés											
Szivattyú hajtóegysége									120F	120S	120U
RUN/STOP (Futtatás/leállítás), Direction Change (Írányváltás), Auto/Man (automatikus/kézi váltás), Alarm (✓
Analog vezérlés											
Szivattyú hajtóegysége									120F	120S	120U
Változó fordulatszám 0,1 ford/perc lépésekben											✓
Analog fordulatszám-bemenet; 4-20 mA, 0-10 V											✓
Tacho fordulatszám kimenet; 0-5 V											✓
Biztonság											
Szivattyú hajtóegysége									120F	120S	120U
Billentyűzet zárolása a beállítás védelme érdekében										✓	✓
Vezérlési arány											
	120F	120S					120U				
Szivattyúfej	-	102R	114DV	400D1	400DM2	400DM3	102R	114DV	400D1	400DM2	400DM3
Manuális	Rögzített	1-32 ford/perc (32:1)	1-200 ford/perc (200:1)	1-200 ford/perc (200:1)	1-100 ford/perc (100:1)	1-100 ford/perc (100:1)	0,1-32 ford/perc (320:1)	0,1-200 ford/perc (2 000:1)	0,1-200 ford/perc (2 000:1)	0,1-100 ford/perc (1 000:1)	0,1-100 ford/perc (1 000:1)
Automatikus	-	-	-	-	-	-	0,01-32 ford/perc (3 200:1)	0,01-200 ford/perc (20 000:1)	0,01-200 ford/perc (20 000:1)	0,01-100 ford/perc (10 000:1)	0,01-100 ford/perc (10 000:1)

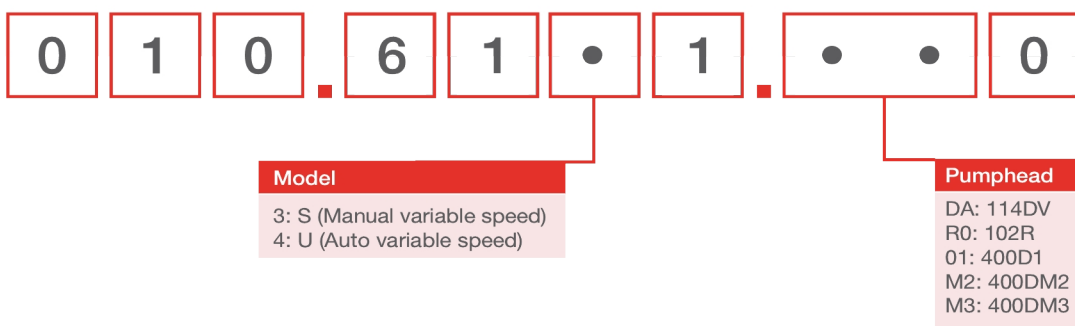
Termékkódok

120F



Note: All models are IP31 / NEMA 2

120S, 120U



Termékkódok

Szivattyúfejek termékkódjai		
Modell	Leírás	Termékkód
400D1	400D1 szivattyúfej készlet, 1 csatornás	Nem áll rendelkezésre*
120 PSU	120 V-OS TÁPEGYSÉGKÉSZLET 1A	MN2634B

Megjegyzés: * A szivattyúfejet és a meghajtást vissza kell küldeni egy Watson-Marlow által jóváhagyott szervizközpontba, vagy vásárolni kell egy tartalék szivattyút

Cső 1,6 mm falvastagság 400D1 szivattyúfej						
	0,5 mm	0,8mm	1,6 mm	2,4mm	3,2 mm	4,0 mm
Bioprene	903.0005.016	903.0008.016	903.0016.016	903.0024.016	903.0032.016	
Pumpsil (szilikon)	913.A005.016	913.A008.016	913.A016.016	913.A024.016	913.A032.016	
STA-PURE® sorozatú PCS			961.0016.016		961.0032.016	
Marpene	902.0005.016	902.0008.016	902.0016.016	902.0024.016	902.0032.016	902.0040.016
STA-PURE® sorozatú PFL			966.0016.016		966.0032.016	
PVC			950.0016.016		950.0032.016	

Jogi nyilatkozat: Minden feltüntetett térfogatáram 20 °C-on (68 °F), szívó- és szállítófej nélkül szivattyúzott vízre vonatkozó érték. A jelen dokumentumban szereplő információk legjobb tudomásunk szerint helytállóak, de a Watson-Marlow Limited semmiféle felelősséget nem vállal a benne szereplő hibákért, és fenntartja a jogot a műszaki jellemzők értesítés nélküli módosítására. A felhasználó felelőssége biztosítani, hogy a termék az adott alkalmazásban történő használathoz megfelelő legyen. A Watson-Marlow, a LoadSure, a Pumpsil, a PureWeld XL, a Bioprene és a Marprene a Watson-Marlow Limited bejegyzett védjegye. A Tri-Clamp az Alfa Laval Corporate AB bejegyzett védjegye. A GORE és a STA-PURE a W.L. Gore and Associates bejegyzett védjegyei. Szivattyúk és tömlők rendelésekor tüntesse fel a termékkódot.

wmfts.com/global



07 August 2023