

Azionamento 120 con testa 400D1

**WATSON
MARLOW**
Pumps

Pompa cased serie 100

Caratteristiche e vantaggi

- Alloggiamento liscio, senza gli spigoli vivi che strappano i guanti o i ricettacoli per i germi. Protezione ingresso IP31
- Eccellente controllo della velocità fino a 2.000:1, precisione $\pm 1\%$ sulla velocità impostata, flusso ripetibile
- Efficiente e intuitiva da usare, con pochi tasti da premere
- Grazie alla dimensione compatta occupa uno spazio minimo su banco
- Motore CC brushless che non ha bisogno di manutenzione
- Testa a 1 canali
- Opzioni Velocità variabile automatica, Velocità variabile manuale
- Garanzia di 3 anni



Prestazioni Azionamento 120 con testa 400D1

Testa 400D1 per tubo continuo per pompe a velocità variabile manuali (120S) e automatiche (120U) — Diametro interno tubo e portate (ml/min)							
	Velocità giri/min	0,5 mm	0,8 mm	1,6 mm	2,4 mm	3,2 mm	4,0 mm
120S/D1	1 - 200 giri/min	0,01 - 2,2	0,03 - 5,8	0,11 - 23	0,24 - 49	0,41 - 81	0,59 - 120
120U/D1	0,1-200 giri/min	0,001 - 2,2	0,003 - 5,8	0,011 - 23	0,024 - 49	0,041 - 81	0,059 - 120

Specifiche tecniche

	Azionamento 120 con testa 400D1
Numero di canali della testa	1
Portata max.	120 ml/min
Portata min.	0.001 ml/min
Portata max.	3.04 gal USA/h
Portata min.	0.00002 gal USA/h
Pressione di esercizio max.	2 bar
Pressione di esercizio max.	30 psi
Rapporto di comando della velocità	200:1, 2000:1
Velocità di esercizio max	200 giri/min
Velocità di esercizio min.	0.1 giri/min
Gamma di temperatura di esercizio	5 a 40°C °C
Gamma di temperatura di esercizio	40 a 104 °F °F
Peso	1.65 kg
Peso	3.6 lb
Opzioni di comando	Velocità variabile automatica, Velocità variabile manuale
Norme	CE, cETLus
Classe di protezione	IP31, NEMA 2
Umidità	80% (senza condensa) fino a 31 °C (88 °F), con diminuzione lineare fino al 50% a 40 °C (104 °F)
Rumorosità	<60 dB(A) a 1 m
Altitudine max	2000
Alimentazione	Trasformatore di rete 24 VDC (gamma 90-264 VAC 47-63 Hz) provvisto di adattatori per i vari Paesi

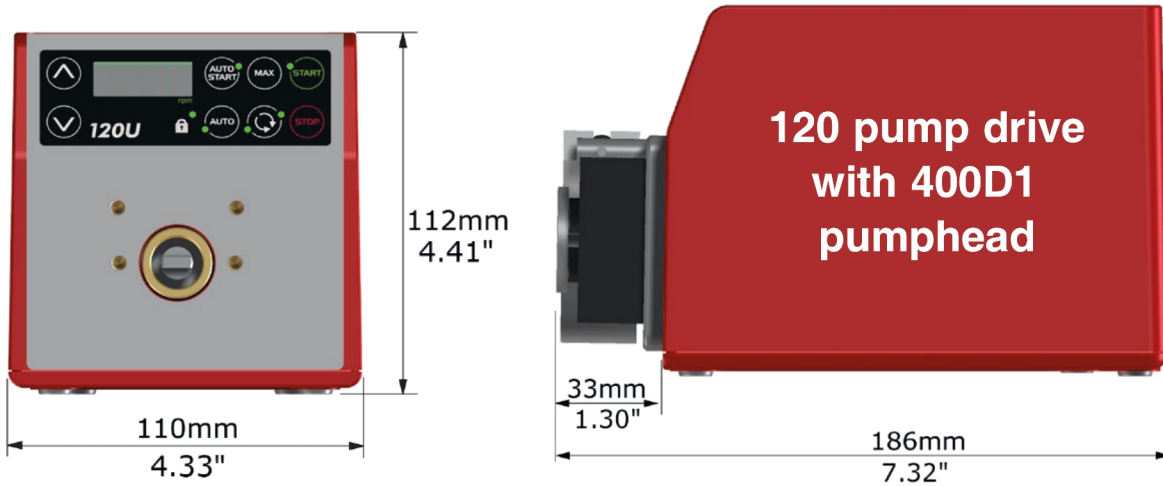
Materiali di costruzione

	Azionamento 120 con testa 400D1
Albero di azionamento	Acciaio inox
Alloggiamento azionamento	Plastica ABS
Tastiera/interfaccia operatore	Poliestere
Gruppo del rullo testa	Acetale
Gruppo del rotore testa	Alluminio (anodizzato)
Corpo testa	Alluminio (anodizzato)
Mandrini	Acciaio inox

Le informazioni elencate coprono l'intera gamma.

Per le specifiche dettagliate dei singoli modelli/componenti, fare riferimento al manuale dell'utente o contattare il rappresentante della WMFTS.

Dimensioni Azionamento 120 con testa 400D1

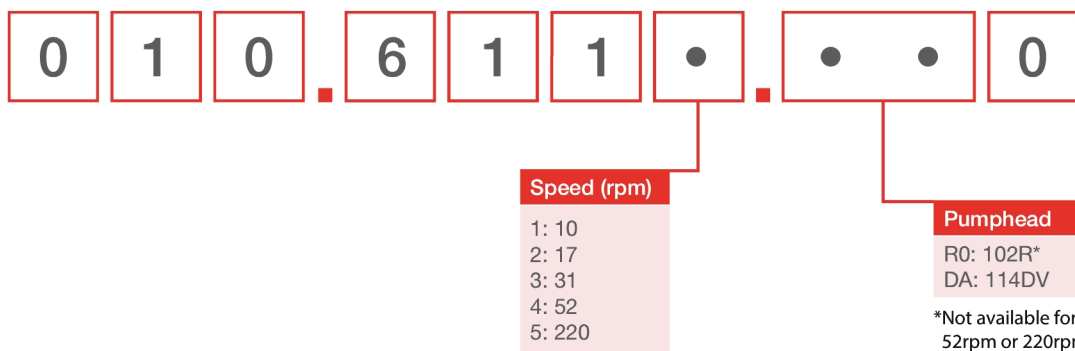


Opzioni di comando

Chiave per il comando di azionamento pompa											
120F	120S	120U									
Velocità costante	Velocità variabile manuale	Velocità variabile automatica									
Comando manuale											
Azionamenti pompa			120F	120S	120U						
Velocità costante (senso orario)			✓								
Velocità variabile a incrementi di 1 giro/min				✓							
Velocità variabile a incrementi di 0,1 giri/min					✓						
Display velocità numerico				✓	✓						
Cambio direzione				✓	✓						
Max. (adescamento)				✓	✓						
Avvio automatico				✓	✓						
Comando a distanza e feedback											
Azionamenti pompa			120F	120S	120U						
Funzionamento/arresto, cambio direzione, commutazione auto/man., allarme					✓						
Comando analogico											
Azionamenti pompa			120F	120S	120U						
Velocità variabile a incrementi di 0,1 giri/min					✓						
Ingresso velocità analogico; 4-20 mA, 0-10 V					✓						
Uscita velocità tachimetro; 0-5 V					✓						
Sicurezza											
Azionamenti pompa			120F	120S	120U						
Blocco tastiera per la protezione delle impostazioni				✓	✓						
Rapporto di comando											
	120F	120S				120U					
Testa	N/D	102R	114DV	400D1	400DM2	400DM3	102R	114DV	400D1	400DM2	400DM3
Manuale	Fisso	1-32 giri/min (32:1)	1-200 giri/min (200:1)	1-200 giri/min (200:1)	1-100 giri/min (100:1)	1-100 giri/min (100:1)	0,1-32 giri/min (320:1)	0,1-200 giri/min (2.000:1)	0,1-200 giri/min (2.000:1)	0,1-100 giri/min (1.000:1)	0,1-100 giri/min (1.000:1)
Automatico	N/D	N/D	N/D	N/D	N/D	N/D	0,01-32 giri/min (3.200:1)	0,01-200 giri/min (20.000:1)	0,01-200 giri/min (20.000:1)	0,01-100 giri/min (10.000:1)	0,01-100 giri/min (10.000:1)

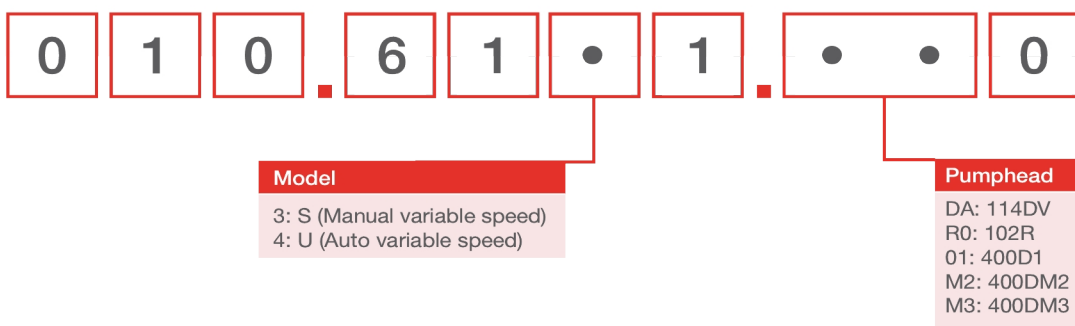
Codici prodotto

120F



Note: All models are IP31 / NEMA 2

120S, 120U



Codici prodotto

Codici prodotto testa		
Modello	Descrizione	Codice prodotto
400D1	Kit testa 400D1, 1 canale	Non disponibile*
120 PSU	Kit PSU 120 V 1 A	MN2634B

Nota: * La testa e l'azionamento devono essere rispediti a un centro di assistenza approvato Watson-Marlow, oppure è necessario acquistare una pompa di ricambio

Tubi con spessore parete da 1,6 mm per testa 400D1						
	0,5 mm	0,8 mm	1,6 mm	2,4 mm	3,2 mm	4,0 mm
Bioprene	903.0005.016	903.0008.016	903.0016.016	903.0024.016	903.0032.016	
Pumpsil (silicone)	913.A005.016	913.A008.016	913.A016.016	913.A024.016	913.A032.016	
STA-PURE® serie PCS			961.0016.016		961.0032.016	
Marprens	902.0005.016	902.0008.016	902.0016.016	902.0024.016	902.0032.016	902.0040.016
STA-PURE® serie PFL			966.0016.016		966.0032.016	
PVC			950.0016.016		950.0032.016	

Disclaimer: Tutte le portate mostrate sono state ottenute pompando acqua a 20 °C (68 °F) con pressioni di aspirazione e di mandata trascurabili. Le informazioni contenute in questo documento sono ritenute corrette al momento della pubblicazione. Tuttavia, Watson-Marlow Limited declina ogni responsabilità per eventuali errori presenti nel testo e si riserva il diritto di modificare le specifiche senza preavviso. È responsabilità dell'utente accertarsi che il prodotto sia adatto per essere utilizzato nell'applicazione. Watson-Marlow, LoadSure, Pumpsil, PureWeld XL, Bioprene, Marprene sono marchi registrati di Watson-Marlow Limited. Tri-Clamp è un marchio registrato di Alfa Laval Corporate AB. GORE e STA-PURE sono marchi registrati di W.L. Gore and Associates. Al momento dell'ordinazione delle pompe e del tubo, specificare il codice prodotto.

wmfts.com/global



07 August 2023