

400D1ポンプヘッド搭載 120ドライブ

WATSON
MARLOW
Pumps

100 シリーズチューブポンプ

機能と利点

- ケースを滑らかに拭きます。鋭利な部分がないため、手袋をはがせたり、虫の罨をしたりすることはありません。IP31 入力保護
- 最高 2,000 : 1、± 1% の設定速度精度、繰り返し可能な流量まで、優れた速度制御を実現します
- 効率的で直感的な操作が可能で、キーを押す必要が最小限に抑えられます
- コンパクトな設置面積で、卓上スペースを最小限に抑えます
- メンテナンスフリーのブラシレス DC モータ
- 1チャンネルポンプヘッド
- 手動可変速度, 自動可変速度オプション
- 3 年間の保証



400D1ポンプヘッド搭載120ドライブ 性能

マニュアル (120S) および自動 (120U) 可変速度ポンプ用連続チューブ用 400D1 ポンプヘッド - チューブ口径および流量 (ml / 分)							
	速度 (rpm)	0.5mm	0.8mm	1.6mm	2.4mm	3.2mm	4.0mm
120S/D1	1~200rpm	0.01-2.2	0.03-5.8	0.11-23	0.24-49	0.41-81	0.59-120
120U/D1	0.1~200rpm	0.001 - 2.2	0.003~5.8	0.011~23	0.024~49	0.041~81	0.059-120

技術仕様

	400D1ポンプヘッド搭載120ドライブ
ポンプヘッド チャンネル数	1
最大流量	120 ml/min
最小流量	0.001 ml/min
最大流量	3.04 USGPH
最小流量	0.00002 USGPH
最大使用圧力	2 bar
最大使用圧力	30 psi
速度制御比	200:1, 2000:1
最大動作速度	200 rpm
最小動作速度	0.1 rpm
動作温度範囲	5 宛先 40°C °C
動作温度範囲	40 宛先 104 °F °F
重さ	1.65 kg
重さ	3.6 lbs
制御オプション	手動可変速度, 自動可変速度
規格	CE, cETLus
保護等級	IP31, NEMA 2.
湿度	(結露しないこと) 80 % ~ 31 °C (88 °F) 40 °C (104 °F) で 50 % まで直線的に減少
ノイズ	1 mで60dB (A) 未満
最大高度	2000
電源	各国対応アダプタ付きのDC24V電源トランスプラグ (範囲: AC90~264V 47~63Hz) 付属

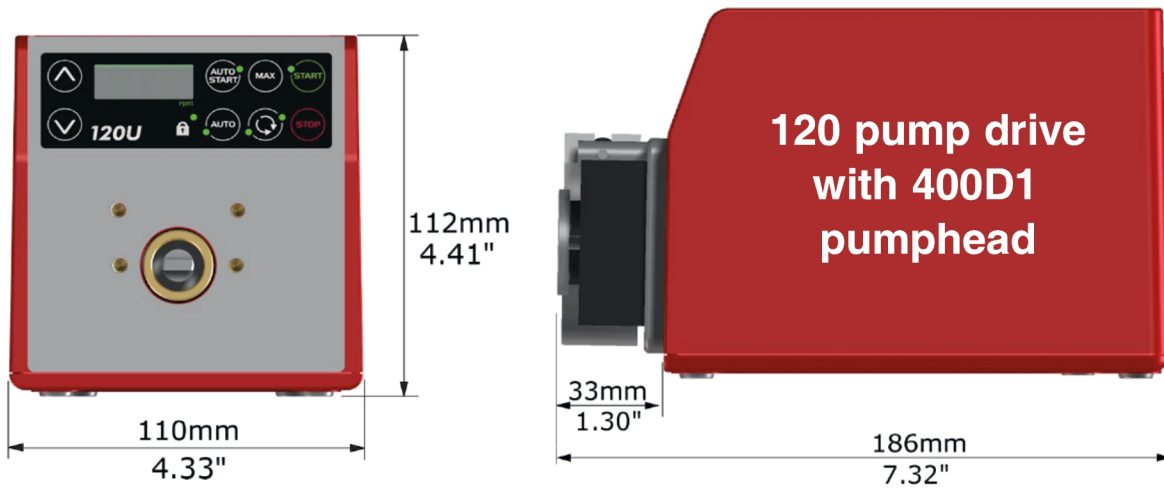
構成材質

	400D1ポンプヘッド搭載120ドライブ
ドライブシャフト	ステンレス鋼
ドライブケースワーク	ABSプラスチック
キーパッド/HMI	ポリエステル
ポンプヘッドローラーアセンブリ	アセタール
ポンプヘッドローターアセンブリ	アルミニウム (陽極酸化処理済み)
ポンプヘッドトラック	アルミニウム (陽極酸化処理済み)
スピンドル	ステンレス鋼

ここに記載されている情報は、すべての範囲を網羅しています。

個々のモデル / コンポーネントの詳細な仕様については、ユーザーマニュアルを参照するか、WMFTS セールスエンジニアにお問い合わせください。

400D1ポンプヘッド搭載120ドライブ寸法

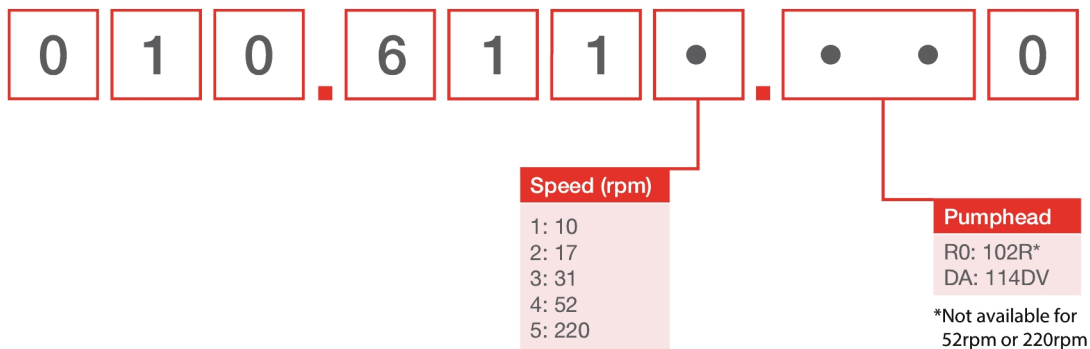


制御オプション

ポンプ駆動制御のキー										
120F		120S			120U					
固定速度		手動可変速度			自動可変速度					
手動制御										
ポンプドライブ					120F	120S	120U			
固定速度 (時計回り方向)					✓					
可変速度 1rpmきざみ						✓				
可変速度 0.1rpmきざみ							✓			
回転数の数値表示						✓	✓			
方向変更						✓	✓			
最大 (呼び水)						✓	✓			
自動スタート						✓	✓			
遠隔制御およびフィードバック										
ポンプドライブ					120F	120S	120U			
動作/停止、方向変更、自動/手動切り替え、アラーム							✓			
アナログ制御										
ポンプドライブ					120F	120S	120U			
可変速度 0.1rpmきざみ							✓			
アナログ速度入力: 4~20mA、0~10V							✓			
回転数出力: 0~5V							✓			
セキュリティ										
ポンプドライブ					120F	120S	120U			
設定を固定するキーパッドロック						✓	✓			
制御比										
	120F	120S					120U			
ポンプヘッド	該当なし	102R	114DV	400D1	400DM2	400DM3	102R	114DV	400D1	
マニュアル	固定	1~32rpm (32:1)	1~200rpm (200:1)	1~200rpm (200:1)	1~100rpm (100:1)	1~100rpm (100:1)	0.1~32rpm (320:1)	0.1~200rpm (2,000:1)	0.1~200rpm (20,000:1)	
自動	該当なし	該当なし	該当なし	該当なし	該当なし	該当なし	0.01-32 rpm (3,200:1)	0.01-200 rpm (20,000:1)	0.01-200 rpm (20,000:1)	

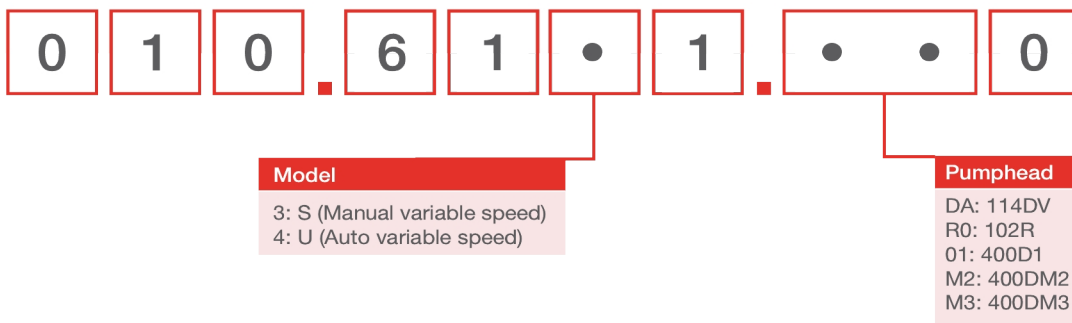
製品コード

120F



Note: All models are IP31 / NEMA 2

120S, 120U



製品コード

ポンプヘッドの製品コード		
モデル	説明	製品コード
400D1	400D1ポンプヘッドキット、1チャンネル	利用できません*
120 PSU	120V PSUキット1A	MN2634B

注記: *ポンプヘッドとドライブはWatson-Marlow認定サービスセンターに返却するか、交換用ポンプを購入する必要があります

400D1 ポンプヘッドのチューブ肉厚 1.6mm						
	0.5mm	0.8mm	1.6mm	2.4mm	3.2mm	4.0mm
Bioprene	903.0005.016	903.0008.016	903.0016.016	903.0024.016	903.0032.016	
Pumpsil (シリコーン)	913.A005.016	913.A008.016	913.A016.016	913.A024.016	913.A032.016	
Sta-Pure® シリーズ PCS			961.0016.016		961.0032.016	
Marprene (マーブレン)	902.0005.016	902.0008.016	902.0016.016	902.0024.016	902.0032.016	902.0040.016
STA-PURE® シリーズ PFL			966.0016.016		966.0032.016	
PVC			950.0016.016		950.0032.016	

免責条項: 表示されている流量はすべて、吸引ヘッドおよびデリバリーヘッドがゼロの状態での状態で 20 °C (68 ° F) で水を移送した場合のもので、本書に記載されている情報は正確であると考えられますが、Watson-Marlow Limitedは、誤りがあった場合でも一切の責任を負いません。また、予告なしに仕様を変更する権利を有します。用途内での製品利用の適性を確認するのはユーザーの責任です。Watson-Marlow、LoadSure、Pumpsil、PureWeld XL、Bioprene、Marpreneは、Watson-Marlow Limitedの登録商標です。Tri-ClampはAlfa Laval Corporate ABの登録商標です。GOREおよびSTA-PUREはW.L.Gore and Associatesの登録商標です。ポンプおよびチューブをご注文の際は、製品コードをお申しつけください。

wmfts.com/global



07 August 2023