

400D1 펌프헤드가 장착된 120 드라이브

100 시리즈 케이스 펌프

특징 및 이점

- 장갑을 찢을 수 있는 날카로운 가장자리 및 버그 트랩이 없는 부드러운 와이프 다운 케이스 IP31 침투 방지
- 최고 2,000:1, ± 1%의 설정 속도 정확도, 반복 가능한 유량을 제공하는 뛰어난 속도 제어
- 효율적이고 직관적인 사용, 최소한의 키 누름 필요
- 작은 설치 공간에는 최소한의 벤치탑 공간이 필요합니다
- 무정비, 브러시리스 DC 모터
- 1 채널 펌프헤드
- 수동 가변 속도, 자동 변속 옵션
- 3년 보증



400D1 펌프헤드가 장착된 120 드라이브 성능

수동(120초) 및 자동(120U) 가변 속도 펌프용 연속 튜빙용 400D1 펌프헤드 - 튜브 보어 및 유량(ml/min)							
	회전수 rpm	0.5mm	0.8mm	1.6mm	2.4mm	3.2mm	4.0mm
120S/D1	1 - 200rpm	0.01 - 2.2	0.03 - 5.8	0.11 - 23	0.24 - 49	0.41 - 81	0.59 - 120
120U/D1	0.1-200rpm	0.001 - 2.2	0.003 - 5.8	0.011 - 23	0.024 - 49	0.041 - 81	0.059 - 120

기술 사양

	400D1 펌프헤드가 장착된 120 드라이브
펌프헤드 채널 수	1
최대 유량	120 ml/min
최소 유량	0.001 ml/min
최대 유량	3.04 USGPH
최소 유량	0.00002 USGPH
최대 작동 압력	2 bar
최대 작동 압력	30 psi
속도 제어비	200:1, 2000:1
최대 작동 속도	200 rpm
최소 작동 속도	0.1 rpm
작동 온도 범위	5 수신인 40°C °C
작동 온도 범위	40 수신인 104 °F °F
중량	1.65 kg
중량	3.6 lbs
제어 옵션	수동 가변 속도, 자동 변속
표준	CE, CETLus
방수 방진 등급	IP31, NEMA 2
습도	(비응축) 31°C(88°F)까지 80 %, 40°C(104°F)에서 50%까지 선형으로 감소
노이즈	1m에서 <60dB(A)
최대 고도	2000
공급 전원	다국가 어댑터와 함께 24VDC 주전원 변압기 플러그(90-264VAC 47-63Hz 범위)가 제공됨

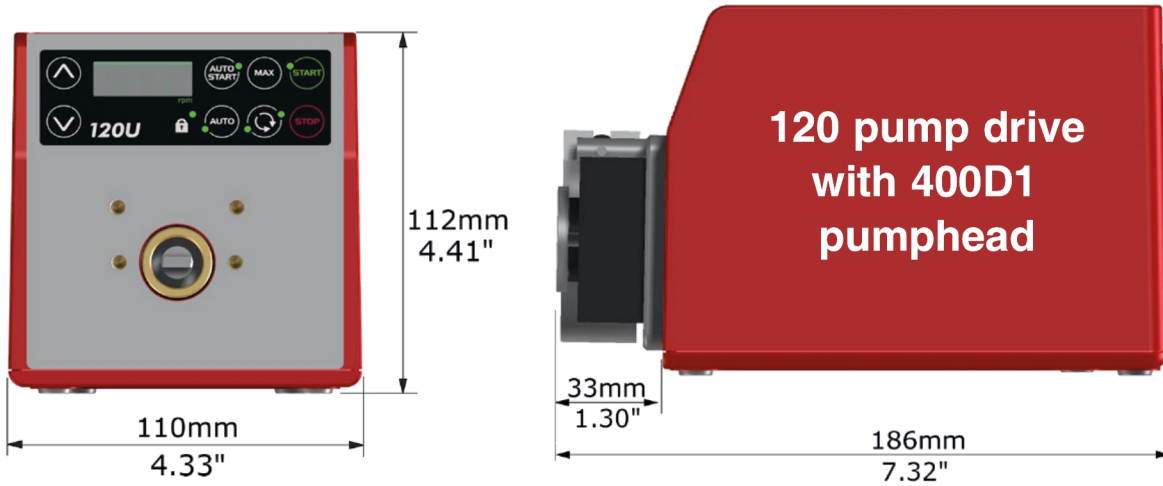
구성 재질

400D1 펌프헤드가 장착된 120 드라이브	
드라이브 샤프트	스테인레스강
드라이브 케이스워크	ABS 플라스틱
키패드/HMI	폴리에스테르
펌프헤드 롤러 어셈블리	아세탈
펌프헤드 로터 어셈블리	알루미늄(양극산화처리됨)
펌프헤드 트랙	알루미늄(양극산화처리됨)
스핀들	스테인레스강

나열된 정보는 전체 범위를 다룹니다.

개별 모델/구성 요소에 대한 자세한 사양은 사용 설명서를 참조하거나 WMFTS 담당자에게 문의하십시오.

400D1 펌프헤드가 장착된 120 드라이브 치수

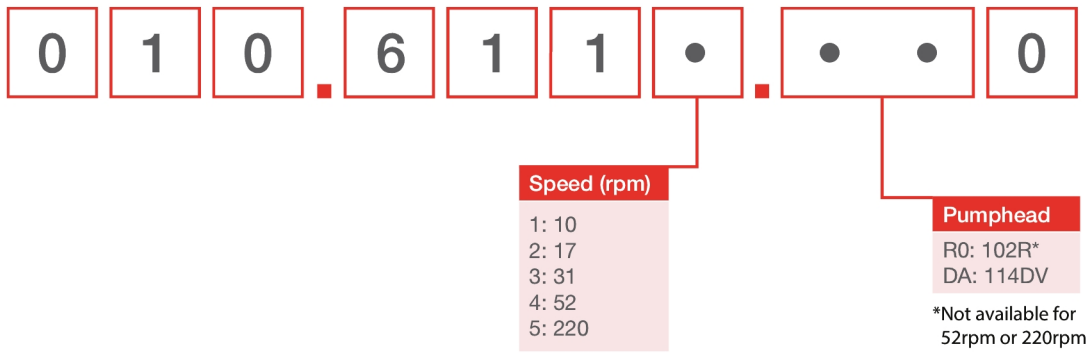


제어 옵션

펌프 구동 컨트롤 키											
120F			120S						120U		
고정 속도			수동 가변 속도						자동 가변 속도		
수동 제어											
펌프 드라이브							120F	120S	120U		
고정 속도(CW 방향)							✓				
가변 속도 1rpm씩 증가								✓			
가변 속도 0.1rpm씩 증가									✓		
속도 표시								✓	✓		
방향 변경								✓	✓		
최대(프라이밍)								✓	✓		
자동 시작								✓	✓		
원격 제어 및 피드백											
펌프 드라이브							120F	120S	120U		
가동/정지, 방향 변경, 자동/수동 전환, 알람									✓		
아날로그 제어											
펌프 드라이브							120F	120S	120U		
가변 속도 0.1rpm씩 증가									✓		
아날로그 속도 입력, 4-20mA, 0-10V									✓		
타코 속도 출력, 0-5V									✓		
보안											
펌프 드라이브							120F	120S	120U		
설정 보호를 위한 키패드 잠금								✓	✓		
제어비											
	120F	120S					120U				
Pumphead	해당 안 됨	102R	114DV	400D1	400DM2	400DM3	102R	114DV	400D1	400DM2	400DM3
수동	고정	1-32rpm(32:1)	1-200rpm(200:1)	1-200rpm(200:1)	1-100rpm(100:1)	1-100rpm(100:1)	0.1-32rpm(320:1)	0.1-200rpm(2,000:1)	0.1-200rpm(2,000:1)	0.1-100rpm(1,000:1)	0.1-100rpm(1,000:1)
자동	해당 안 됨	해당 안 됨	해당 안 됨	해당 안 됨	해당 안 됨	해당 안 됨	0.01-32 rpm(3,200:1)	0.01-200 rpm(20,000:1)	0.01-200 rpm(20,000:1)	0.01-100 rpm(10,000:1)	0.01-100 rpm(10,000:1)

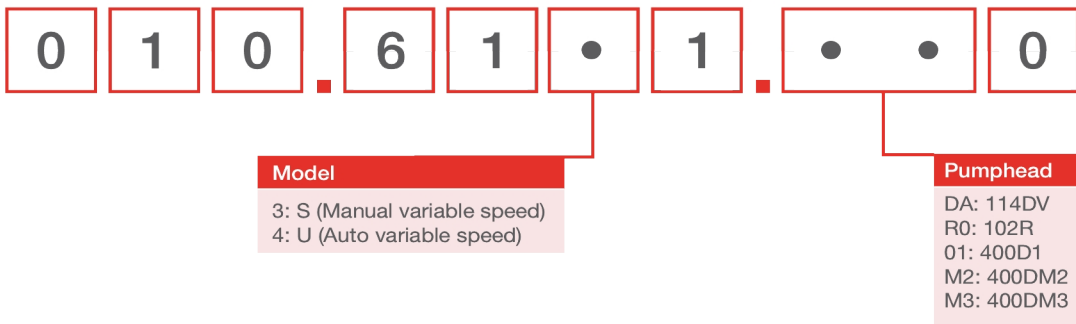
제품 코드

120F



Note: All models are IP31 / NEMA 2

120S, 120U



제품 코드

펌프헤드 제품 코드		
모델	설명	제품 코드
400D1	400D1 펌프헤드 키트, 1 채널	사용할 수 없음*
120 PSU	120V PSU 키트 1A	MN2634B

참고: *펌프헤드 및 드라이브는 Watson-Marlow 공인 서비스 센터 또는 교체용 펌프를 구매하여 반환해야 합니다

400D1 펌프헤드의 튜빙 벽 두께 1.6mm						
	0.5mm	0.8mm	1.6mm	2.4mm	3.2mm	4.0mm
Bioprene	903.0005.016	903.0008.016	903.0016.016	903.0024.016	903.0032.016	
Pumpsil(실리콘)	913.A005.016	913.A008.016	913.A016.016	913.A024.016	913.A032.016	
STA-PURE® 시리즈 PCS			961.0016.016		961.0032.016	
Marprene	902.0005.016	902.0008.016	902.0016.016	902.0024.016	902.0032.016	902.0040.016
STA-PURE® 시리즈 PFL			966.0016.016		966.0032.016	
PVC			950.0016.016		950.0032.016	

면책사항: 표시된 모든 유량은 흡입 및 공급 헤드가 없는 20°C(68°F)에서 물을 펌핑한 것입니다. 이 문서에 포함된 정보는 정확한 것으로 여겨지지만 Watson-Marlow Limited는 본 문서에 포함된 어떠한 오류에 대해서도 책임지지 않으며 사양은 예고 없이 변경될 수 있습니다. 해당 어플리케이션에서 사용하기 위한 제품 적합성을 확인하는 것은 사용자의 책임입니다. Watson-Marlow, LoadSure, Pumpsil, PureWeld XL, Bioprene, Marprene는 Watson-Marlow Limited의 등록 상표입니다. Tri-Clamp는 Alfa Laval Corporate AB의 등록 상표입니다. GORE 및 STA-PURE는 W.L. Gore and Associates의 등록상표입니다. 상표입니다. 펌프 및 튜빙 주문 시 제품 코드를 명시해 주십시오.

wmfts.com/global



07 August 2023