

# 120-drivverk med 400D1 -pumpehode

**WATSON  
MARLOW**  
Pumps

100-serien av kapslet pumpe

## Funksjoner og fordeler

- Glatt, jevnt hus uten skarpe kanter som river hansker, og ingen feilfangere. IP31 inntrengningsbeskyttelse
- Overlegen hastighetskontroll opp til 2000:1,  $\pm 1$  % innstillt hastighetsnøyaktighet, repeterbart gjennomløp
- Effektiv og intuitiv å bruke, krever minimale tastetrykk
- Kompakt fotavtrykk krever minimal benkeplass
- Vedlikeholdsfri, børsteløs DC-motor
- 1
- Automatisk variabel hastighet, Manuell variabel hastighet-alternativer
- Tre års garanti



## 120-drivverk med 400D1-pumpehode ytelse

400 D1-pumpehode for kontinuerlige rør for manuelle (120S) og automatiske (120U) pumper med variabel hastighet - innvendig diameter og gjennomløpshastigheter (ml/min)							
	Hastighet o/m	0,5mm	0,8mm	1,6mm	2,4mm	3,2 mm	4,0 mm
120S/D1	1-200 o/min.	0,01 - 2,2	0,03 - 5,8	0,11 - 23	0,24 - 49	0,41 - 81	0,59 - 120
120U/D1	0,1-200 o/m	0,001 - 2,2	0,003 - 5,8	0,011 - 23	0,024 - 49	0,041 - 81	0,059 - 120

## Tekniske spesifikasjoner

	120-drivverk med 400D1-pumpehode
Antall kanaler på pumpehode	1
Maks. gjennomløpshastighet	120 ml/min
Min. gjennomløpshastighet	0.001 ml/min
Maks. gjennomløpshastighet	3.04 USGPH
Min. gjennomløpshastighet	0.00002 USGPH
Maks. driftstrykk	2 bar
Maks. driftstrykk	30 psi
Hastighetskontrollforhold	200:1, 2000:1
Maks. driftshastighet	200 o/m
Min. driftshastighet	0.1 o/m
Driftstemperaturområde	5 til 40°C °C
Driftstemperaturområde	40 til 104 °F °F
Vekt	1.65 kg
Vekt	3.6 lbs
Kontrollalternativer	Automatisk variabel hastighet, Manuell variabel hastighet
Standarder	CE, cETLus
Inntrengningsklasse	IP31, NEMA 2
Fuktighet	(Ikke-kondenserende) 80 % opp til 31 °C (88 °F) synkende lineært til 50 % ved 40 °C (104 °F)
Støy	<60dB(A) ved 1 m
Maks. høyde	2000
Strømforsyning	Leveres med 24 VDC-støpsel (område 90-264 VAC 47-63 Hz) som leveres med adaptere for flere land

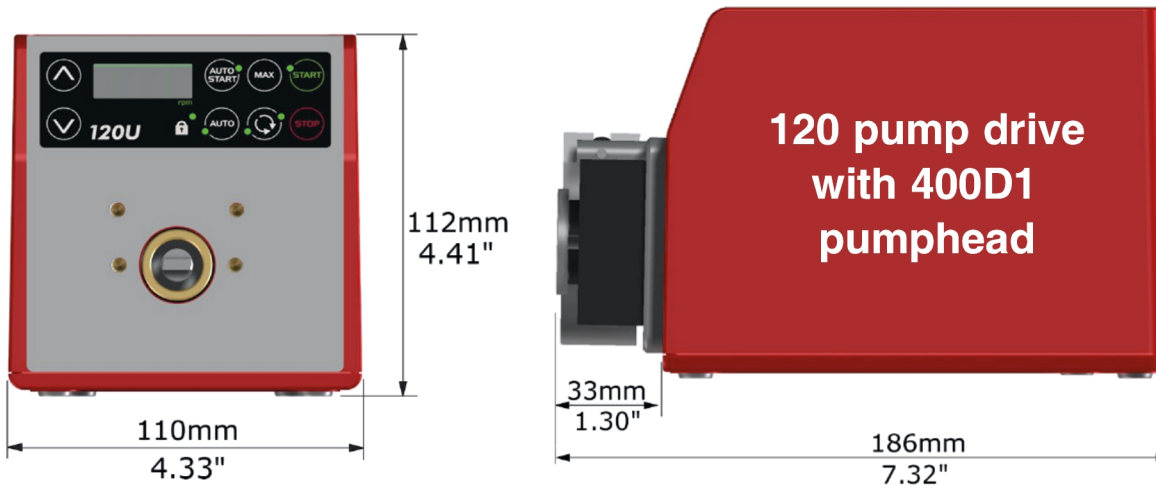
## Konstruksjonsmaterialer

	120-drivverk med 400D1-pumpehode
Drivaksel	Rustfritt stål
Drivverkskapsling	ABS-plast
Tastatur/HMI	Polyester
Pumpehodets rulleenhet	Acetal
Pumpehodets rotoenhet	Aluminium (eloksert)
Pumpehodespor	Aluminium (eloksert)
Spindler	Rustfritt stål

Informasjonen som er oppført, dekker alle seriene.

Hvis du vil ha detaljerte spesifikasjoner for individuelle modeller/komponenter, kan du se i brukerhåndboken eller kontakte WMFTS-representanten.

## 120-drivverk med 400D1-pumpehode dimensjoner

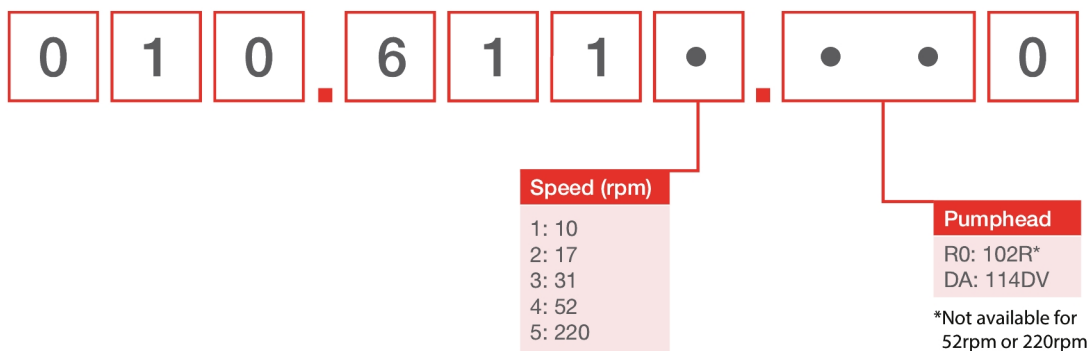


## Kontrollalternativer

Nøkkel til styring av pumpens drivverk											
120 F			120S			120U					
Fast hastighet			Manuell variabel hastighet			Automatisk variabel hastighet					
<b>Manuell styring</b>											
<b>Pumpedrivverk</b>						<b>120 F</b>	<b>120S</b>	<b>120U</b>			
Fast hastighet (CW-retning)						✓					
Trinnvis variabel turtall 1 o/min							✓				
Trinnvis variabel turtall 0,1 o/min								✓			
Numerisk hastighetsvisning							✓	✓			
Retningsendring							✓	✓			
Maks. (prime)							✓	✓			
Automatisk start							✓	✓			
<b>Fjernkontroll og tilbakemelding</b>											
<b>Pumpedrivverk</b>						<b>120 F</b>	<b>120S</b>	<b>120U</b>			
Kjør/stopp, retningsendring, auto/man-bryter, alarm								✓			
<b>Analog kontroll</b>											
<b>Pumpedrivverk</b>						<b>120 F</b>	<b>120S</b>	<b>120U</b>			
Trinnvis variabel turtall 0,1 o/min								✓			
Analog hastighetsinngang, 4–20mA, 0–10V								✓			
Turtallshastighet utgang, 0–5V								✓			
<b>Sikkerhet</b>											
<b>Pumpedrivverk</b>						<b>120 F</b>	<b>120S</b>	<b>120U</b>			
Tastaturlås for å beskytte oppsettet							✓	✓			
<b>Kontrollforhold</b>											
	<b>120 F</b>	<b>120S</b>				<b>120U</b>					
<b>Pumpehode</b>	<b>N/A</b>	<b>102R</b>	<b>114DV</b>	<b>400D1</b>	<b>400DM2</b>	<b>400DM3</b>	<b>102R</b>	<b>114DV</b>	<b>400D1</b>	<b>400DM2</b>	<b>400DM3</b>
Manuell	Fast	1-32 o/min (32:1)	1-200 o/min (200:1)	1-200 o/min (200:1)	1-100 o/min (100:1)	1-100 o/min (100:1)	0,1-32 o/min (320:1)	0,1-200 o/min (2 000:1)	0,1-200 o/min (2 000:1)	0,1-100 o/min (1 000:1)	0,1-100 o/min (1 000:1)
Automatisk	N/A	N/A	N/A	N/A	N/A	N/A	0,01-32 o/min (3 200:1)	0,01-200 o/min (20 000:1)	0,01-200 o/min (20 000:1)	0,01-100 o/min (10 000:1)	0,01-100 o/min (10 000:1)

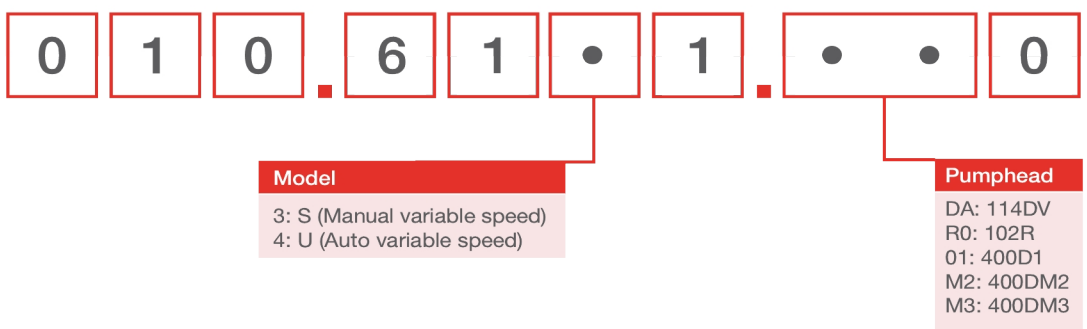
## Produktkoder

### 120F



Note: All models are IP31 / NEMA 2

### 120S, 120U



## Produktkoder

Produktkoder for pumpehode		
Modell	Beskrivelse	Produktkode
400D1	400D1 pumpehodesett, 1 kanal	Ikke tilgjengelig*
120 PSU	120 V PSU-SETT 1A	MN2634B

Merk: \*Du kan returnere pumpehode og drivverk til et Watson-Marlow-godkjent servicesenter eller kjøpe en erstatningspumpe

Rør 1,6 mm veggtykkelse for 400D1 pumpehode						
	0,5mm	0,8mm	1,6mm	2,4mm	3,2 mm	4,0 mm
Bioprene	903.0005.016	903.0008.016	903.0016.016	903.0024.016	903.0032.016	
Pumpsil (silikon)	913.A005.016	913.A008.016	913.A016.016	913.A024.016	913.A032.016	
PCS I STA-PURE®-serien			961.0016.016		961.0032.016	
Marprenne	902.0005.016	902.0008.016	902.0016.016	902.0024.016	902.0032.016	902.0040.016
STA-PURE®-serien PFL			966.0016.016		966.0032.016	
PVC			950.0016.016		950.0032.016	

---

Ansvarsfraskrivelse: Alle viste gjennomløpshastigheter ble oppnådd gjennom å pumpe vann ved 20 °C (68 °F) helt uten suge- og leveringshoder. Informasjonen som er fremlagt i dette dokumentet anses som å være korrekt, men Watson-Marlow Limited er ikke ansvarlig for mulige feil som dokumentet kan inneholde, og tar forbehold om retten til å endre spesifikasjoner uten varsel. Det er brukernes ansvar å sikre at produktet er egnet for bruk i applikasjonen. Watson-Marlow, LoadSure, Pumpsil, PureWeld XL, Bioprene og Marprene er registrerte varemerker for Watson-Marlow Limited. Tri-Clamp er et registrert varemerke for Alfa Laval Corporate AB. GORE og STA-PURE er registrerte varemerker for W.L. Gore and Associates. Oppgi produktkoden når du bestiller pumper og slanger.

[wmfts.com/global](https://wmfts.com/global)



07 August 2023