

Acionamento 120 com cabeçote 400D1

**WATSON
MARLOW**
Pumps

bomba microprocessada série 100

Recursos e benefícios

- Limpe a caixa sem bordas afiadas para cortar luvas e sem armadilhas de insetos. Proteção de entrada IP31
- Controle de velocidade superior de até 2.000:1, ± 1 % de precisão de velocidade definida, fluxo repetível
- Uso eficiente e intuitivo, exigindo o mínimo de pressionamentos de tecla
- O tamanho compacto requer espaço mínimo para bancada
- Motor CC sem escovas e isento de manutenção
- Cabeçote de 1 canais
- Opções de Velocidade variável automática, Velocidade variável manual
- Garantia de 3 anos



Desempenho de Acionamento 120 com cabeçote 400D1

Cabeçote 400D1 para mangueira contínua para bombas de velocidade variável manual (120S) e automática (120U) – diâmetro interno da mangueira e vazões (ml/min)

	Velocidade em rpm	0,5 mm	0,8 mm	1,6 mm	2,4 mm	3,2 mm	4,0 mm
120 S/D1	1 - 200 rpm	0,01 - 2,2	0,03 - 5,8	0,11 - 23	0,24 - 49	0,41 - 81	0,59 - 120
120U/D1	0,1-200 rpm	0,001 - 2,2	0,003 - 5,8	0,011 - 23	0,024 - 49	0,041 - 81	0,059 - 120

Especificações técnicas

	Acionamento 120 com cabeçote 400D1
Número de canais do cabeçote	1
Vazão máx	120 ml/min
Vazão mínima	0.001 ml/min
Vazão máx	3.04 USGPH
Vazão mínima	0.00002 USGPH
Pressão de operação máxima	2 bar
Pressão de operação máxima	30 psi
Razão de controle de velocidade	200:1, 2000:1
Velocidade máxima de funcionamento	200 Rpm
Velocidade mín. de funcionamento	0.1 Rpm
Faixa de temperatura de funcionamento	5 ao 40°C °C
Faixa de temperatura de funcionamento	40 ao 104 °F °F
Peso	1.65 kg
Peso	3.6 lb
Opções de controle	Velocidade variável automática, Velocidade variável manual
Normas	CE, cETLus
Classificação de admissão	IP31, NEMA 2
Umidade	(Sem condensação) 80% até 31 °C (88 °F) diminuindo linearmente para 50 % a 40 °C (104 °F)
Ruído	<60dB(A) a 1m
Altitude máxima	2000
Fonte de alimentação	Fornecido com plugue de energia do transformador de 24 VCC (faixa de 90-264 V CA 47-63 Hz), que vem com adaptadores para vários países

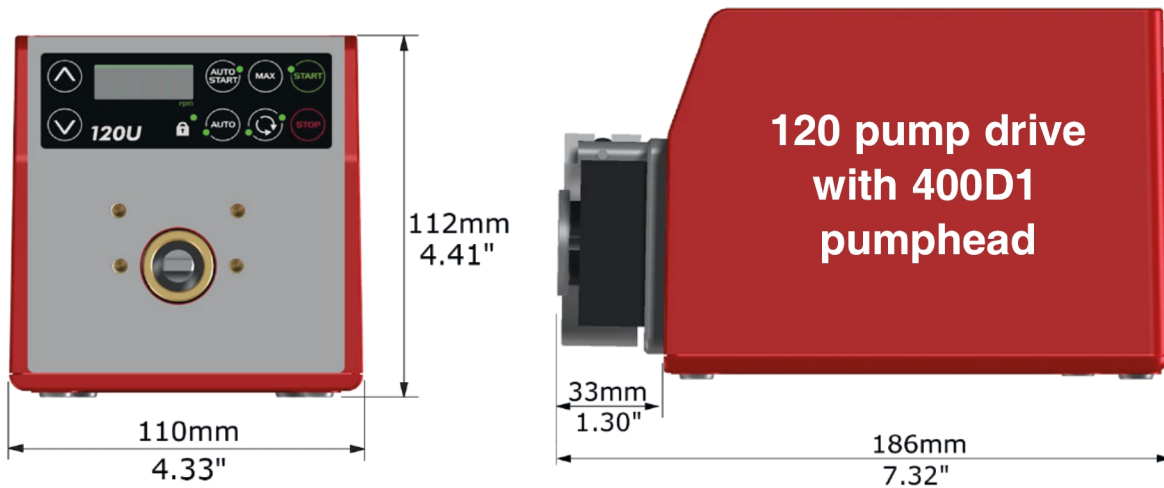
Materiais de construção

	Acionamento 120 com cabeçote 400D1
Eixo de acionamento	Aço inox
Carcaça do acionamento	Plástico ABS
Teclado/HMI	Poliéster
Conjunto do rolete do cabeçote	Acetal
Conjunto do rotor do cabeçote	Alumínio (anodizado)
Pista do cabeçote	Alumínio (anodizado)
Fusos	Aço inox

As informações listadas abrangem a linha completa.

Para obter especificações detalhadas de modelos/componentes individuais, consulte o manual do usuário ou entre em contato com o representante da WMFTS.

Dimensões do Acionamento 120 com cabeçote 400D1

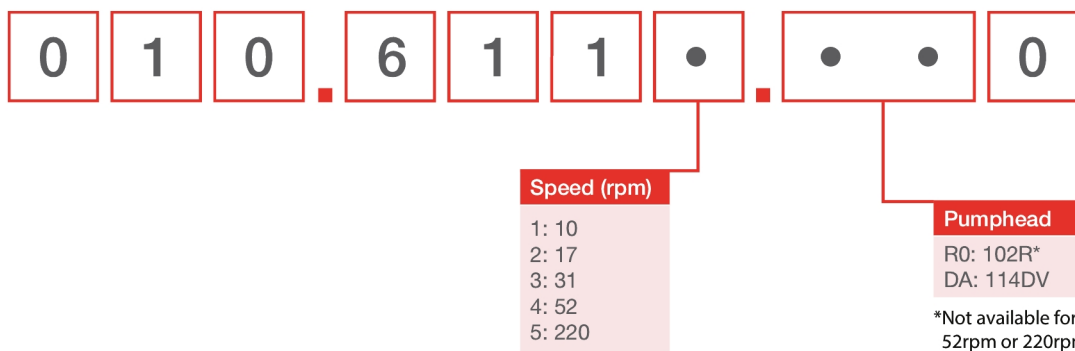


Opções de controle

Chave para controle de acionamento da bomba											
120F			120S			120U					
Velocidade fixa			Velocidade variável manual			Velocidade variável automática					
Controle manual											
Acionamentos de bomba									120F	120S	120U
Velocidade fixa (sentido horário)									✓		
Velocidade variável, incrementos de 1 rpm										✓	
Velocidade variável, incrementos de 0,1 rpm											✓
Visor numérico de velocidade										✓	✓
Mudança de sentido										✓	✓
Máx. (escorva)										✓	✓
Partida automática										✓	✓
Controle remoto e retorno											
Acionamentos de bomba									120F	120S	120U
Operação/parada, mudança de sentido, alternância automático/manual, alarme											✓
Controle analógico											
Acionamentos de bomba									120F	120S	120U
Velocidade variável, incrementos de 0,1 rpm											✓
Entrada analógica de velocidade; 4-20mA, 0-10V											✓
Saída de velocidade de tacôgrafo; 0-5V											✓
Segurança											
Acionamentos de bomba									120F	120S	120U
Bloqueio de teclado para proteção da configuração										✓	✓
Razão de controle											
	120F	120S				120U					
Cabeçote	N/A	102R	114DV	400D1	400DM2	400DM3	102R	114DV	400D1	400DM2	400DM3
Manual	Fixa	1-32 rpm (32:1)	1-200 rpm (200:1)	1-200 rpm (200:1)	1-100 rpm (100:1)	1-100 rpm (100:1)	0,1-32 rpm (320:1)	0,1-200 rpm (2.000:1)	0,1-200 rpm (2.000:1)	0,1-100 rpm (1.000:1)	0,1-100 rpm (1.000:1)
Automático	N/A	N/A	N/A	N/A	N/A	N/A	0,01-32 rpm (3.200:1)	0,01-200 rpm (20.000:1)	0,01-200 rpm (20.000:1)	0,01-100 rpm (10.000:1)	0,01-100 rpm (10.000:1)

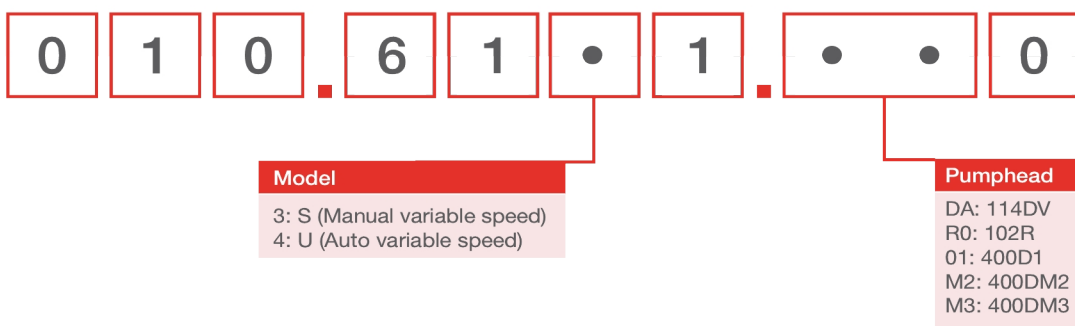
Códigos de produto

120F



Note: All models are IP31 / NEMA 2

120S, 120U



Códigos de produto

Códigos de produto para cabeçotes

Modelo	Descrição	Código
400D1	Kit de Cabeçote de bomba 400D1, canal único	Não disponível*
120 PSU	Kit 1A 120V PSU	MN2634B

Nota: *O cabeçote e o acionamento devem ser devolvidos a um Centro de Serviços aprovado pela Watson-Marlow ou deve ser adquirida uma bomba de substituição

Espessura da parede de 1,6 mm para cabeçote 400D1

	0,5 mm	0,8 mm	1,6 mm	2,4 mm	3,2 mm	4,0 mm
Bioprene	903.0005.016	903.0008.016	903.0016.016	903.0024.016	903.0032.016	
Pumpsil (Silicone)	913.A005.016	913.A008.016	913.A016.016	913.A024.016	913.A032.016	
STA-PURE® série PCS			961.0016.016		961.0032.016	
Marprene	902.0005.016	902.0008.016	902.0016.016	902.0024.016	902.0032.016	902.0040.016
STA-PURE® série PFL			966.0016.016		966.0032.016	
PVC			950.0016.016		950.0032.016	

Isenção de responsabilidade: Todas as vazões indicadas foram obtidas bombeando água a 20 °C (68 °F) com sucção zero e alturas manométricas. As informações deste documento são consideradas corretas, porém a Watson-Marlow Limited não se responsabiliza por nenhum erro que este documento possa conter e reserva-se o direito de alterar especificações sem aviso prévio. É responsabilidade do usuário garantir que o produto seja o adequado para a sua aplicação. Watson Marlow, LoadSure, Pumpsil, PureWeld XL, Bioprene, Marprene são marcas comerciais registradas da Watson-Marlow Limited. Tri-Clamp é marca registrada da Alfa Laval Corporate AB. GORE e STA-PURE são marcas comerciais registradas da W.L. Gore and Associates. Ao fazer um pedido de bombas e mangueiras, informe o código do produto.

wmfts.com/global



07 August 2023