

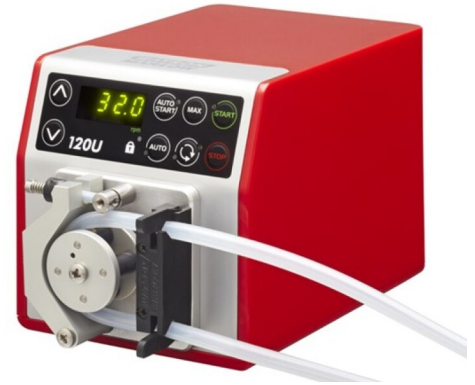
120-drivenhet med 400D1-pumphuvud

**WATSON
MARLOW**
Pumps

Kapslad pump i 100-serien

Egenskaper och fördelar

- Slät, avtorkningsbar kapsel utan vassa kanter som riva handskar och inga insektsfällor. IP31 intrångsskydd
- Överlägsen hastighetskontroll på upp till 2 000:1, ± 1 % inställd hastighetsnoggrannhet, repeterbart flöde
- Effektiv och intuitiv att använda, kräver minimala knapptryckningar
- Kompakt design kräver minimalt bänkutrymme
- Underhållsfri, borstlös DC-motor
- 1-kanaligt pumphuvud
- Automatiskt variabelt varvtal, Manuell variabel hastighet alternativ
- Tre års garanti



Prestanda 120-drivenhet med 400D1-pumphuvud

400D1 pumphuvud för kontinuerlig slang för manuella (120S) och automatiska (120U) pumpar med variabelt varvtal - slanginnerdiameter och flöde (ml/min)							
	Varvtal v/min	0,5mm	0,8mm	1,6mm	2,4mm	3,2mm	4,0mm
120S/D1	1-200 rpm	0,01 - 2,2	0,03 - 5,8	0,11-23	0,24 - 49	0,41 - 81	0,59 - 120
120U/D1	0,1-200 rpm	0,001 - 2,2	0,003 - 5,8	0,011 - 23	0,024 - 49	0,041 - 81	0,059 - 120

Tekniska specifikationer

	120-drivenhet med 400D1-pumphuvud
Antal kanaler pumphuvud	1
Max. flödeshastighet	120 ml/min
Min. flöde	0.001 ml/min
Max. flödeshastighet	3.04 USGPH
Min. flöde	0.00002 USGPH
Max. driftryck	2 bar
Max. driftryck	30 psi
Varvtalsregleringsförhållande	200:1, 2000:1
Max. drifhastighet	200 rpm
Min. drifhastighet	0.1 rpm
Drifttemperaturområde	5 till 40°C °C
Drifttemperaturområde	40 till 104 °F °F
Vikt	1.65 kg
Vikt	3.6 lbs
Styralternativ	Automatiskt variabelt varvtal, Manuell variabel hastighet
Standarder	CE, cETLus
Skyddsklass	IP31, NEMA 2
Fuktighet	(Icke-kondenserande) 80 % upp till 31 °C (88 °F) som minskar linjärt till 50 % vid 40 °C (104 °F)
Ljudnivå	<60 dB(A) vid 1 m
Max. höjd	2000
Strömförsörjning	Matas med 24 V DC huvudtransformatorkontakt (90-264 V AC 47-63 Hz) som levereras med adaptorer för flera länder

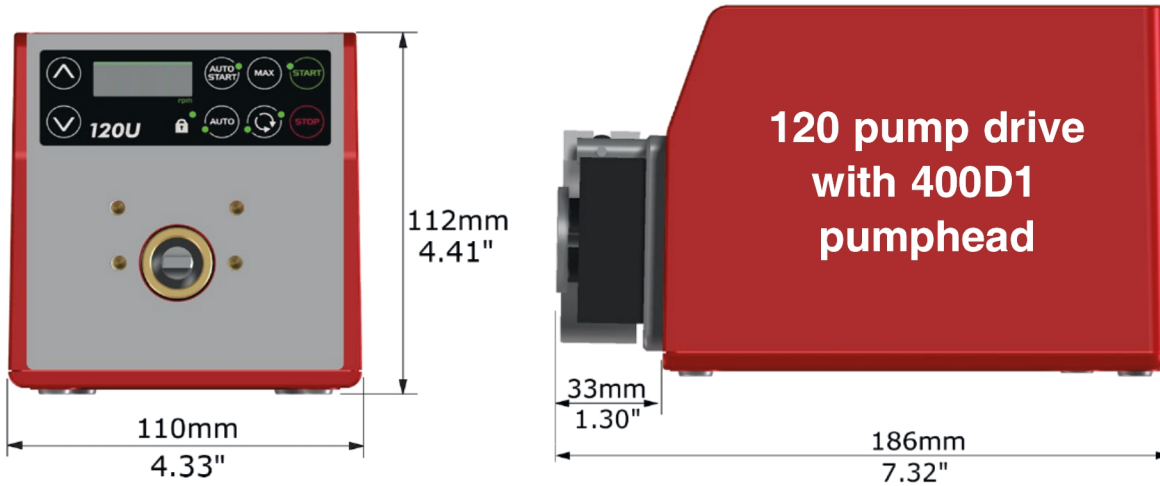
Materialspecifikation

	120-drivenhet med 400D1-pumphuvud
Drivaxel	Rostfritt stål
Drivenhetens kåpa	ABS-plast
Tangentbord/HMI	Polyester
Pumphuvudets rullenhet	Acetal
Pumphuvudets rotorenhet	Aluminium (anodiserat)
Pumphuvudets slangbana	Aluminium (anodiserat)
Spindlar	Rostfritt stål

Informationen omfattar hela sortimentet.

Du hittar detaljerade specifikationer för enskilda modeller/komponenter i användarhandboken, eller så kan du kontakta en WMFTS-representant.

Mått 120-drivenhet med 400D1-pumphuvud

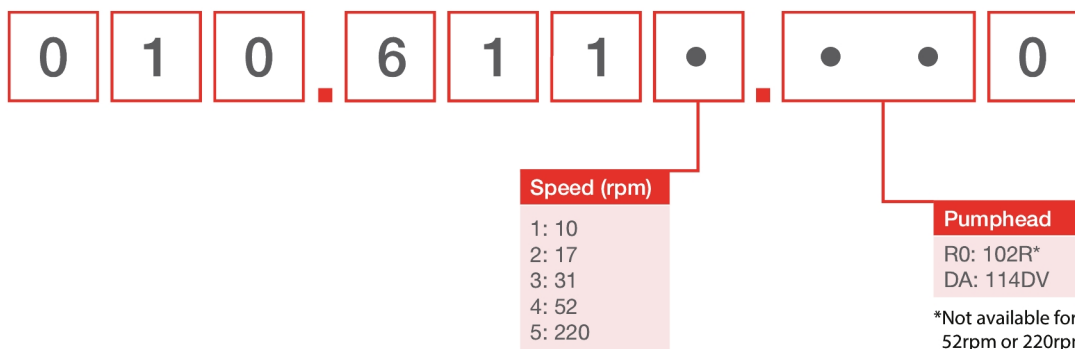


Styralternativ

Nyckel till pumpdrivningsstyrning											
120F			120S			120U					
Fast varvtal			Manuell variabel hastighet			Automatisk variabel hastighet					
Manuell styrning											
Pumpdrivningar											
Fast varvtal (medurs rotation)						✓					
Variabelt varvtal i steg om 1 rpm									✓		
Variabelt varvtal i steg om 0,1 rpm									✓		
Numerisk varvtalsvisning									✓		
Riktningssändring									✓		
Max (fyllning)									✓		
Autostart									✓		
Fjärrstyrning och feedback											
Pumpdrivningar											
Kör/stopp, riktningssändring, växling auto/man, larm									✓		
Analog styrning											
Pumpdrivningar											
Variabelt varvtal i steg om 0,1 rpm									✓		
Analog varvtalsingång; 4-20 mA, 0-10 V									✓		
Varvtalsmätarutgång 0-5 V									✓		
Säkerhet											
Pumpdrivningar											
Tangentbordsläs för inställningsskydd									✓		
Reglerområde											
	120F	120S					120U				
Pumphuvud	Ej tillämpligt	102R	114DV	400D1	400DM2	400DM3	102R	114DV	400D1	400DM2	400DM3
Bruksanvisning	Fast	1-32 rpm (32:1)	1-200 rpm (200:1)	1-200 rpm (200:1)	1-100 rpm (100:1)	1-100 rpm (100:1)	0,1-32 rpm (320:1)	0,1-200 rpm (2 000:1)	0,1-200 rpm (2 000:1)	0,1-100 rpm (1 000:1)	0,1-100 rpm (1 000:1)
Automatisk	Ej tillämpligt	Ej tillämpligt	Ej tillämpligt	Ej tillämpligt	Ej tillämpligt	Ej tillämpligt	0,01-32 rpm (3 200:1)	0,01-200 rpm (20 000:1)	0,01-200 rpm (20 000:1)	0,01-100 rpm (10 000:1)	0,01-100 rpm (10 000:1)

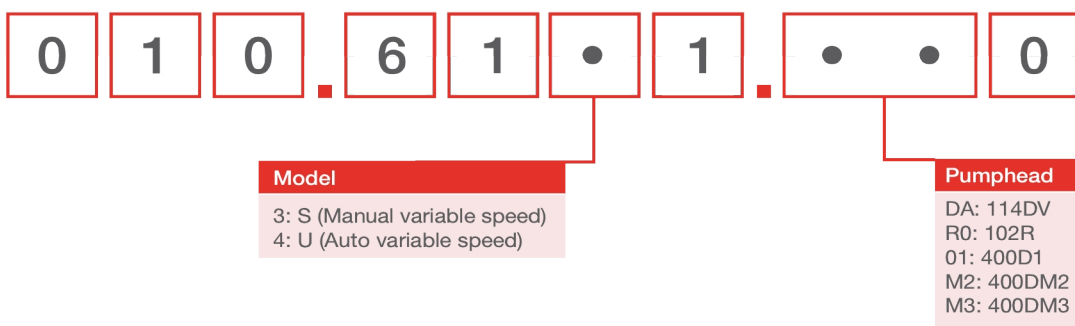
Produktkoder

120F



Note: All models are IP31 / NEMA 2

120S, 120U



Produktkoder

Produktkoder för pumphuvud		
Modell	Beskrivning	Produktkod
400D1	400D1 pumphuvudsats, 1 kanal	Ej tillgängligt*
120 PSU	120 V PSU-sats 1 A	MN2634B

Obs: *Pumphuvud och drivenhet ska returneras till ett Watson-Marlow-godkänt servicecenter eller så ska en utbytespump inköpas

Slang 1,6 mm väggjocklek för 400D1 pumphuvud						
	0,5mm	0,8mm	1,6mm	2,4mm	3,2mm	4,0mm
Bioprene	903.0005.016	903.0008.016	903.0016.016	903.0024.016	903.0032.016	
Pumpsil (silikon)	913.A005.016	913.A008.016	913.A016.016	913.A024.016	913.A032.016	
STA-PURE® PCS-serien			961.0016.016		961.0032.016	
Marprene	902.0005.016	902.0008.016	902.0016.016	902.0024.016	902.0032.016	902.0040.016
STA-PURE® PFL-serien			966.0016.016		966.0032.016	
PVC			950.0016.016		950.0032.016	

Friskrivning: Alla visade flöden har erhållits vid pumpning med vatten vid 20 °C (68 °F) utan sug- eller leveranshuvuden. Informationen i det här dokumentet anses vara korrekt, men Watson-Marlow Limited övertar inget ansvar för eventuella fel häri och förbehåller sig rätten att ändra specifikationer utan att detta meddelas i förväg. Det är användarens ansvar att säkerställa produktens lämplighet för användarens tillämpning. Watson Marlow, LoadSure, Pumpsil, PureWeld XL, bioprene och marprene är registrerade varumärken som tillhör Watson Marlow Limited. Tri-Clamp är ett registrerat varumärke som tillhör Alfa Laval Corporate AB. GORE och STA-PURE är registrerade varumärken som tillhör W.L. Gore and Associates. Ange produktkoden när du beställer pumpar och slangar.

wmfts.com/global



07 August 2023