

# 120 drev med 400DM2 pumpehoved

**WATSON  
MARLOW**  
Pumps

100-serien, kapslede pumper

## Funktioner og fordele

- Glat, tør kabinettet af uden skarpe kanter for at rive handsker af og uden insektfælder. IP31 indtrængningsbeskyttelse
- Overlegen hastighedskontrol op til 2.000:1,  $\pm 1\%$  nøjagtighed for indstillet hastighed, gentageligt flow
- Effektiv og intuitiv at bruge, kræver minimalt tryk på tasterne
- Kompakt størrelse kræver minimal bordplads
- Vedligeholdelsesfri, børsteløs DC-motor
- 2 kanal pumpehoved
- Automatisk variabel hastighed, Manuel variabel hastighed muligheder
- Treårig garanti



## 120 drev med 400DM2 pumpehoved ydeevne

400DM2 (twin channel) pumpehoved til manifoldrør - rørborring og flowhastigheder pr. kanal (ml/min)						
	Hastighed (rpm)	0,13mm	0,19mm	0,25mm	0,38mm	0,50mm
120S	1 - 100rpm	0,001-0,1	0,002-0,2	0,004-0,4	0,008-0,8	0,014-1,4
120U	0,1 - 100 o/min.	0,0001-0,1	0,0002-0,2	0,0004-0,4	0,0008-0,8	0,001-1,4
	Hastighed (rpm)	0,64mm	0,76mm	0,89mm	1,02mm	1,14mm
120S	1 - 100rpm	0,022-2,2	0,031-3,1	0,043-4,3	0,055-5,5	0,070-7,0
120U	0,1 - 100 o/min.	0,002-2,2	0,003-3,1	0,004-4,3	0,006-5,5	0,007-7,0
	Hastighed (rpm)	1,30mm	1,42mm	1,52mm	1,65mm	1,85mm
120S	1 - 100rpm	0,089-8,9	0,110-11	0,120-12	0,140-14	0,180-18
120U	0,1 - 100 o/min.	0,009-8,9	0,011-11	0,012-12	0,014-14	0,018-18
	Hastighed (rpm)	2,06mm	2,29mm	2,54mm	2,79mm	
120S	1 - 100rpm	0,210-21	0,250-25	0,310-31	0,360-36	
120U	0,1 - 100 o/min.	0,021-21	0,025-25	0,031-31	0,036-36	

## Tekniske specifikationer

	120 drev med 400DM2 pumpehoved
Pumpehovedets antal kanaler	2
Maks. flowhastighed	36 ml/min
Min. flowhastighed	0.0001 ml/min
Maks. flowhastighed	3.04 US GPH
Min. flowhastighed	0.00002 US GPH
Maks. driftstryk	2 bar
Maks. driftstryk	30 psi
Styringsområde	100:1, 1000:1
Maks. driftshastighed	100 rpm
Min. driftshastighed	0.1 rpm
Driftstemperaturområde	5 til 40°C °C
Driftstemperaturområde	40 til 104 °F °F
Vægt	1.7 kg
Vægt	3.7 lbs
Styringsfunktioner	Automatisk variabel hastighed, Manuel variabel hastighed
Standarder	CE, cETLus
Tæthedsklassificering	IP31, NEMA 2
Luffugtighed	(Ikke-kondenserende) 80 % op til 31 °C (88 °F) falder lineært til 50 % ved 40 °C (104 °F)
Støj	<60 dB(A) i 1 m
Maks. højde	2000
Strømforsyning	Leveres med 24VDC nettransformerstik (område 90-264VAC 47-63Hz) med adaptere, der passer til flere lande.

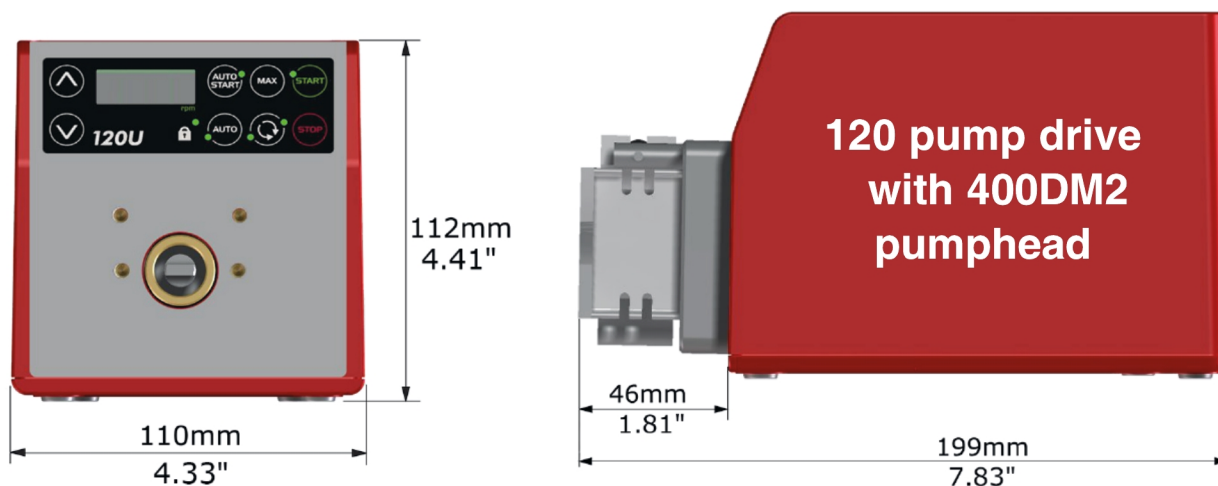
## Konstruktionsmaterialer

	120 drev med 400DM2 pumpehoved
Drivaksel	Rustfrit stål
Drevets indkapsling	ABS-plast
Tastatur/HMI	Polyester
Pumpehovedets dæksel	Polyethylen (PETG)
Rullesamling til pumpehoved	Acetal
Rotorsamling til pumpehoved	Aluminium (anodiseret)
Pumpehovedets pumpehus	Aluminium (anodiseret)
Aksler	Rustfrit stål

De anførte informationer dækker hele området.

For detaljerede specifikationer for de individuelle modeller/komponenter henvises til brugervejledningen eller kontakt WMFTS-repræsentanten.

## 120 drev med 400DM2 pumpehoved dimensioner

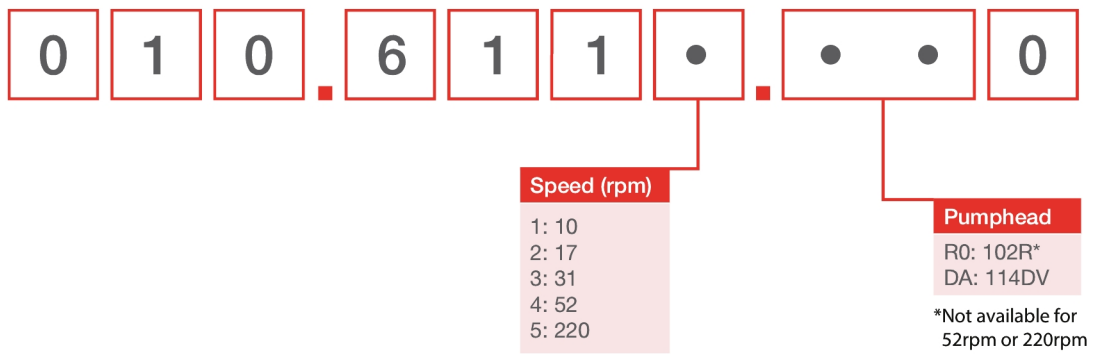


## Styringsfunktioner

Nøgle til pumpedrevkontrol												
120F			120S				120U					
Fast hastighed			Manuel variabel hastighed				Automatisk variabel hastighed					
Manuel styring												
Pumpedrev										120F	120S	120U
Fast hastighed (retning med uret)										✓		
Variabel hastighed med stigninger på 1rpm											✓	
Variabel hastighed med stigninger på 0,1rpm												✓
Taldisplay, hastighed											✓	✓
Retningsskift											✓	✓
Maks. (spænding)											✓	✓
Automatisk opstart											✓	✓
Fjernstyring og feedback												
Pumpedrev										120F	120S	120U
Start/stop, retningskift, automatisk/manuel kontakt, alarm												✓
Analog styring												
Pumpedrev										120F	120S	120U
Variabel hastighed med stigninger på 0,1rpm												✓
Analogt hastighedsinput - 4-20mA, 0-10V												✓
Tacho-hastighedsoutput - 0-5V												✓
Sikkerhed												
Pumpedrev										120F	120S	120U
Tastaturlås til beskyttelse af opsætning											✓	✓
Styringsområde												
	120F	120S					120U					
Pumpehoved	-	102R	114DV	400D1	400DM2	400DM3	102R	114DV	400D1	400DM2	400DM3	
Vejledning	Fast	1-32 rpm (32:1)	1-200 o/min. (200:1)	1-200 o/min. (200:1)	1-100 o/min. (100:1)	1-100 o/min. (100:1)	0,1-32 rpm (320:1)	0,1-200 o/min. (2.000:1)	0,1-200 o/min. (2.000:1)	0,1-100 o/min. (1.000:1)	0,1-100 o/min. (1.000:1)	
Automatisk	-	-	-	-	-	-	0,01-32 o/min. (3.200:1)	0,01-200 o/min. (20.000:1)	0,01-200 o/min. (20.000:1)	0,01-100 o/min. (10.000:1)	0,01-100 o/min. (10.000:1)	

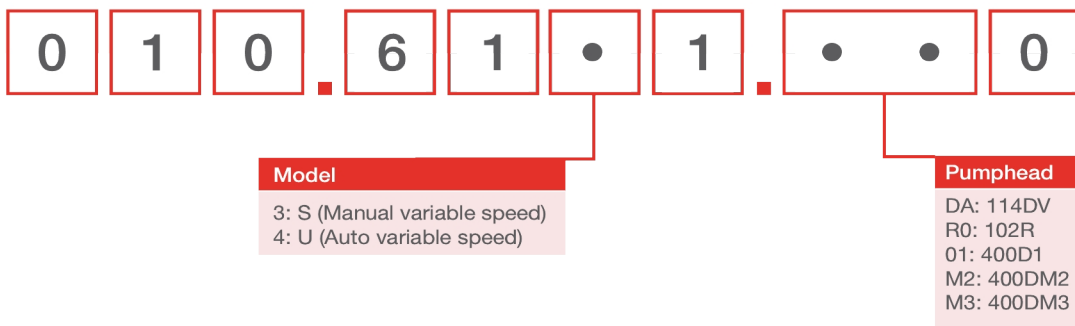
## Produktkoder

### 120F



Note: All models are IP31 / NEMA 2

### 120S, 120U



## Produktkoder

Produktkoder for pumpehoved		
Model	Beskrivelse	Produktkode
400DM2	400DM2-pumpehovedsæt, 2 kanaler	043.001D.D2C
120 PSU	120V PSU sæt 1A	MN2634B

### Bemærkninger:

Pumpehovederne kan kun sælges som udskiftning af 120

Pumpehovederne kan ikke udskiftes mellem de forskellige drevmodeller, da de bruger forskellige aksekonstruktioner

Slange til DM2-pumpehoved				
Farvekode	Indvendig diameter (mm)	Pharmed® BPT	Tygon® E3603	Tygon® E-LFL
orange/sort	0,13		981.A013.072	
orange/blå	0,25	979.A025.072	981.A025.072	988.A025.072
orange/grøn	0,38	979.A038.072	981.A038.072	988.A038.072
grøn/gul	0,44		981.A044.072	
orange/gul	0,51	979.A051.072	981.A051.072	988.A051.072
hvid/gul	0,57		981.A057.072	
orange/hvid	0,64	979.A064.072	981.A064.072	988.A064.072
sort/sort	0,76	979.A076.072	981.A076.072	988.A076.072
orange/orange	0,89	979.A089.072	981.A089.072	988.A089.072
hvid/sort	0,95		981.A095.072	
hvid/hvid	1,02	979.A102.072	981.A102.072	988.A102.072
hvid/rød	1,09		981.A109.072	
rød/rød	1,14	979.A114.072	981.A114.072	988.A114.072
rød/grå	1,22		981.A122.072	
grå/grå	1,30		981.A130.072	988.A130.072
gul/gul	1,42	979.A142.072	981.A142.072	988.A142.072
gul/blå	1,52	979.A152.072	981.A152.072	988.A152.072
blå/blå	1,65	979.A165.072	981.A165.072	988.A165.072
blå/grøn	1,75		981.A175.072	
grøn/grøn	1,85	979.A185.072	981.A185.072	988.A185.072
lilla/lilla	2,06	979.A206.072	981.A206.072	988.A206.072
lilla/sort	2,29	979.A229.072	981.A229.072	988.A229.072
lilla/orange	2,54	979.A254.072	981.A254.072	988.A254.072
lilla/hvid	2,79	979.A279.072	981.A279.072	988.A279.072

Ansvarsfraskrivelse: Alle viste flowhastigheder blev opnået ved at pumpe vand ved 20 °C (68 °F) uden sug- og fødehoveder. Oplysningerne i dette dokument anses for at være korrekte, men Watson-Marlow Limited påtager sig intet ansvar for fejl deri og forbeholder sig ret til at ændre specifikationerne uden varsel. Det er brugerens ansvar, at produkterne er egnede til den relevante anvendelse. Watson-Marlow, LoadSure, Pumpsil, PureWeld XL, Bioprene og Marprene er registrerede varemærker tilhørende Watson-Marlow Limited. Tri-Clamp er et varemærke tilhørende Alfa Laval Corporate AB. GORE og STA-PURE er registrerede varemærker tilhørende W.L. Gore and Associates. Oplys produktkoden ved bestilling af pumper og slanger.

[wmfts.com/global](http://wmfts.com/global)



07 August 2023