

120 Käyttölaite ja 400DM2-pumppupää

**WATSON
MARLOW**
Pumps

100-sarjan koteloitu pumppu

Ominaisuudet ja edut

- Sileä, pyyhittävä kotelo ilman koloja ja teräviä reunoja, joihin käsineet voisivat repeytyä. IP31-kotelointiluokka
- Erinomainen nopeuden säätö jopa alueelle 2 000:1, ± 1 %:n asetusnopeuden tarkkuus, toistettavissa olevat virtaus
- Tehokas ja intuitiivinen käyttöä, vaatii vain vähän näppäinpainalluksia
- Pienikokoinen laite vie vain vähän pöytätilaa
- Ei vaadi huoltoa, harjaton DC-moottori
- 2 kanavapumppupää
- Automaattisesti säätävä nopeus, Manuaalinen nopeudensäätö asetukset
- Kolmen vuoden takuu



120 Käyttölaite ja 400DM2-pumppupää suorituskyky

400DM2 (kaksikanavainen) pumppupää jako-osan sisältävälle letkulle – letkun sisähalkaisija ja virtausnopeudet kanavaa kohti (ml/min)						
	Nopeus rpm	0,13 mm	0,19 mm	0,25 mm	0,38 mm	0,50 mm
120S	1–100 rpm	0,001–0,1	0,002–0,2	0,004–0,4	0,008–0,8	0,014–1,4
120U	0,1–100 rpm	0,0001–0,1	0,0002–0,2	0,0004–0,4	0,0008–0,8	0,001–1,4
	Nopeus rpm	0,64mm	0,76mm	0,89mm	1,02mm	1,14mm
120S	1–100 rpm	0,022–2,2	0,031–3,1	0,043–4,3	0,055–5,5	0,070–7,0
120U	0,1–100 rpm	0,002–2,2	0,003–3,1	0,004–4,3	0,006–5,5	0,007–7,0
	Nopeus rpm	1,30mm	1,42mm	1,52mm	1,65mm	1,85mm
120S	1–100 rpm	0,089–8,9	0,110–11	0,120–12	0,140–14	0,180–18
120U	0,1–100 rpm	0,009–8,9	0,011–11	0,012–12	0,014–14	0,018–18
	Nopeus rpm	2,06mm	2,29mm	2,54mm	2,79mm	
120S	1–100 rpm	0,210–21	0,250–25	0,310–31	0,360–36	
120U	0,1–100 rpm	0,021–21	0,025–25	0,031–31	0,036–36	

Tekniset tiedot

	120 Käyttölaite ja 400DM2-pumppupää
Pumppupään kanavien lukumäärä	2
Suurin virtausnopeus	36 ml/min
Pienin virtausnopeus	0.0001 ml/min
Suurin virtausnopeus	3.04 Gallonaa/tunti
Pienin virtausnopeus	0.00002 Gallonaa/tunti
Enimmäiskäyttöpaine	2 baaria
Enimmäiskäyttöpaine	30 psi
Nopeuden ohjaussuhde	100:1, 1000:1
Suurin käyttönopeus	100 rpm
Pienin käyttönopeus	0.1 rpm
Käyttölämpötila-alue	5 - 40°C °C
Käyttölämpötila-alue	40 - 104 °F °F
Paino	1.7 kg
Paino	3.7 naulaa
Ohjausvaihtoehdot	Automaattisesti säätyvä nopeus, Manuaalinen nopeudensäätö
Standardit	CE, cETLus
Kotelointiluokitus	IP31, NEMA 2
Kosteus	(Tiivistymätön) 80 % enintään lämpötilassa 31 °C (88 °F), laskee lineaarisesti 50 prosenttiin lämpötilassa 40 °C (104 °F)
Melutaso	<60dB(A) 1 metrin etäisyydellä
Enimmäiskorkeus merenpinnasta	2000
Virransyöttö	Mukana toimitetaan 24 VDC:n verkkomuuntajan liitin (toiminta-alue 90–264 VAC, 47–63 Hz). Tämän mukana toimitetaan useiden maiden standardeihin sopivat sovittimet.

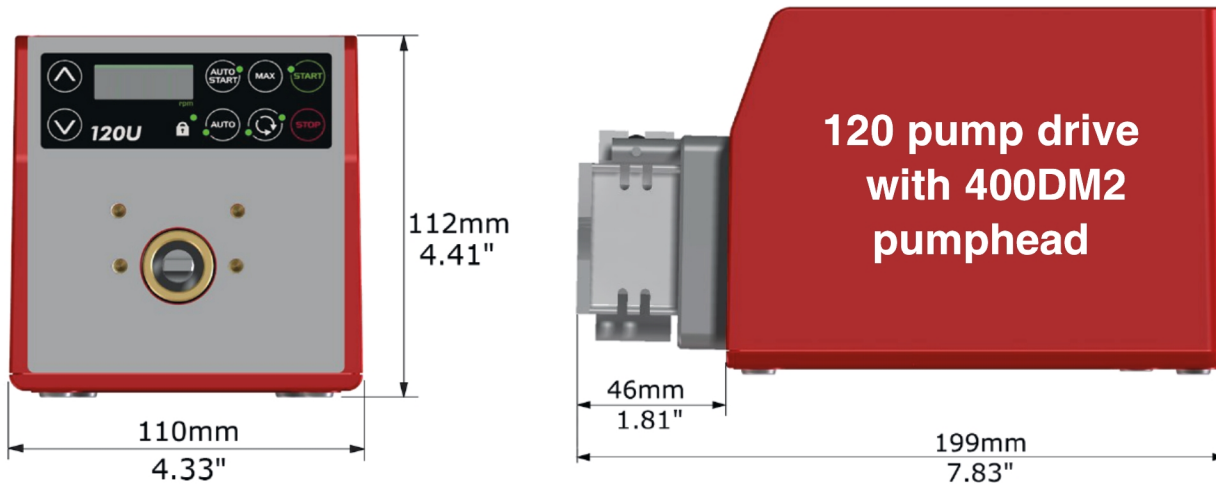
Rakennemateriaalit

	120 Käyttölaite ja 400DM2-pumppupää
Vetoakseli	Ruostumaton teräs
Käyttölaitteen kotelo	ABS-muovi
Näppäimistö/HMI	Polyesteri
Pumppupään suojus	Polyeteeni (PETG)
Pumppupään rulla osineen	Asetaali
Pumppupään roottori osineen	Alumiini (anodisoitu)
Pumppupään ura	Alumiini (anodisoitu)
Karat	Ruostumaton teräs

Luetellut tiedot kattavat koko alueen.

Tarkempia tietoja yksittäisistä malleista/komponenteista on käyttöoppaassa. Voit myös ottaa yhteyttä WMFTS:n edustajaan.

120 Käyttölaite ja 400DM2-pumppupää mitat

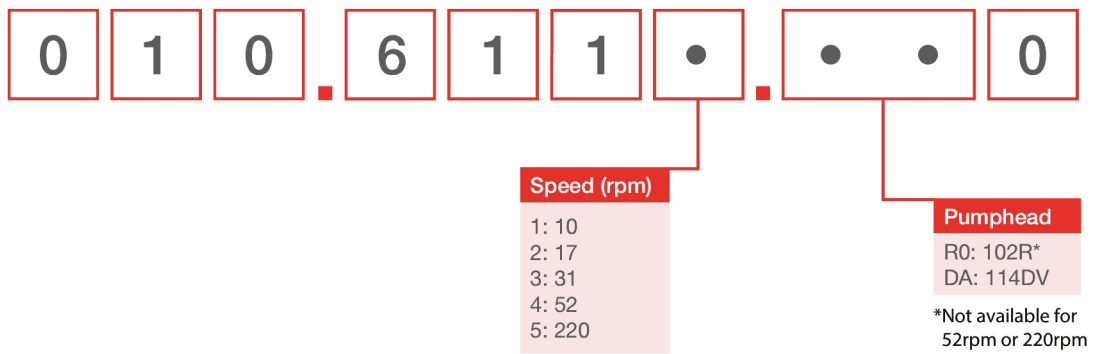


Ohjausvaihtoehdot

Pumpun käyttölaitteen ohjauksen avain											
120F		120S					120U				
Kiinteä nopeus		Manuaalinen nopeudensäätö					Automaattinen nopeudensäätö				
Manuaalinen ohjaus											
Pumpun käyttölaitteet											
Kiinteä nopeus (myötäpäiväinen)											
Nopeussäätö 1 rpm:n välein											
Nopeussäätö 0,1 rpm:n välein											
Numeerinen nopeuden näyttö											
Suunnan vaihto											
Maks. (käynnistystyttö)											
Automaattinen käynnistys											
Kaukosäädin ja palaute											
Pumpun käyttölaitteet											
Käyttö/pysäytys, suunnan vaihto, automaattinen/manuaalinen vaihto, hälytys											
Analoginen ohjaus											
Pumpun käyttölaitteet											
Nopeussäätö 0,1 rpm:n välein											
Analoginen nopeustulo: 4-20 mA, 0-10 V.											
Nopeusmittarin lähtö: 0-5 V.											
Turvallisuus											
Pumpun käyttölaitteet											
Näppäimistön lukitus asetusten suojaamiseen											
Ohjaussuhde											
	120F	120S					120U				
Pumppupää	Ei käytettävissä	102R	114DV	400D1	400DM2	400DM3	102R	114DV	400D1	400DM2	400DM3
Manuaalinen	Kiinteä	1-32 rpm (32:1)	1-200 rpm (200:1)	1-200 rpm (200:1)	1-100 rpm (100:1)	1-100 rpm (100:1)	0,1-32 rpm (320:1)	0,1-200 rpm (2 000:1)	0,1-200 rpm (2 000:1)	0,1-100 rpm (1 000:1)	0,1-100 rpm (1 000:1)
Automaattinen	Ei käytettävissä	Ei käytettävissä	Ei käytettävissä	Ei käytettävissä	Ei käytettävissä	Ei käytettävissä	0,01-32 rpm (3 200:1)	0,01-200 rpm (20 000:1)	0,01-200 rpm (20 000:1)	0,01-100 rpm (10 000:1)	0,01-100 rpm (10 000:1)

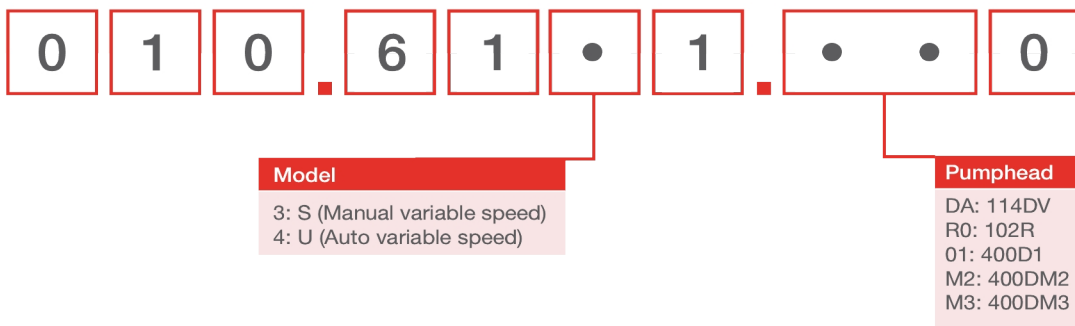
Tuotekoodit

120F



Note: All models are IP31 / NEMA 2

120S, 120U



Tuotekoodit

Pumppupäiden tuotekoodit		
Malli	Kuvaus	Tuotekoodi
400DM2	400DM2-pumppupääsarja, 2 kanavaa	043.001D.D2C
120 PSU	120V PSU-sarja 1A	MN2634B

Huomautukset:

Pumppupäitä myydään ainoastaan mallin 120 vaihtopäinä

Pumppupäitä ei voi vaihtaa käyttölaitemallien välillä, koska ne käyttävät erilaisia akseleita

Letku DM2-pumppupäälle				
Värikoodi	Sisähalkaisija (mm)	Pharmed® BPT	Tygon® E3603	Tygon® E-LFL
oranssi/musta	0,13		981.A013.072	
oranssi/sininen	0,25	979.A025.072	981.A025.072	988.A025.072
oranssi/vihreä	0,38	979.A038.072	981.A038.072	988.A038.072
vihreä/keltainen	0,44		981.A044.072	
oranssi/keltainen	0,51	979.A051.072	981.A051.072	988.A051.072
valkoinen/keltainen	0,57		981.A057.072	
oranssi/valkoinen	0,64	979.A064.072	981.A064.072	988.A064.072
musta/musta	0,76	979.A076.072	981.A076.072	988.A076.072
oranssi/oranssi	0,89	979.A089.072	981.A089.072	988.A089.072
valkoinen/musta	0,95		981.A095.072	
valkoinen/valkoinen	1,02	979.A102.072	981.A102.072	988.A102.072
valkoinen/punainen	1,09		981.A109.072	
punainen/punainen	1,14	979.A114.072	981.A114.072	988.A114.072
punainen/harmaa	1,22		981.A122.072	
harmaa/harmaa	1,30		981.A130.072	988.A130.072
keltainen/keltainen	1,42	979.A142.072	981.A142.072	988.A142.072
keltainen/sininen	1,52	979.A152.072	981.A152.072	988.A152.072
sininen/sininen	1,65	979.A165.072	981.A165.072	988.A165.072
sininen/vihreä	1,75		981.A175.072	
vihreä/vihreä	1,85	979.A185.072	981.A185.072	988.A185.072
violetti/violetti	2,06	979.A206.072	981.A206.072	988.A206.072
violetti/musta	2,29	979.A229.072	981.A229.072	988.A229.072
violetti/oranssi	2,54	979.A254.072	981.A254.072	988.A254.072
violetti/valkoinen	2,79	979.A279.072	981.A279.072	988.A279.072

Vastuuvapauslauseke: Kaikki näytetyt virtausnopeudet saatiin pumppaamalla vettä 20 °C:ssa (68 °F) ilman imu- ja syöttökorketta. Tämän asiakirjan sisältämien tietojen uskotaan olevan paikkansapitävät mutta Watson-Marlow Limited ei vastaa sen sisältämistä virheistä ja pidättää oikeuden muuttaa määrityksiä ilman erillistä ilmoitusta. Käyttäjän vastuulla on varmistaa, että tuote sopii käytettäväksi kulloiseenkin käyttötarkoitukseen. Watson-Marlow, LoadSure, Pumpsil, PureWeld XL, Bioprene ja Marprene ovat Watson-Marlow Limited -yrityksen rekisteröityjä tavaramerkkejä. Tri-Clamp on Alfa Laval Corporate AB:n rekisteröity tavaramerkki. GORE ja STA-PURE ovat W.L. Gore and Associates -yrityksen rekisteröityjä tavaramerkkejä. Ilmoita tuotekoodi pumppujen ja letkujen tilaamisen yhteydessä.

wmfts.com/global



07 August 2023