

Entraînement 120 avec tête de pompe 400DM2

**WATSON
MARLOW**
Pumps

Pompe en coffret série 100

Caractéristiques et avantages

- Enveloppe lisse facile à nettoyer, sans aspérités risquant de déchirer les gants ou pièges à microbes. Protection IP31 contre l'infiltration
- Contrôle de vitesse supérieur jusqu'à 2 000:1, précision de vitesse définie de $\pm 1\%$, débit reproductible
- Utilisation efficace et intuitive, nécessitant un minimum d'appui sur les touches
- Format compact pour un encombrement minimal sur la paillasse
- Moteur CC sans balais et sans entretien
- 2canaux de la tête de pompe
- Vitesse variable automatique, Vitesse variable manuelle
- Garantie de trois ans



Entraînement 120 avec tête de pompe 400DM2 : performances

Têtes de pompe 400DM2 (double canal) pour tubes de manifold - Diamètre intérieur de tube et débit par canal (ml/min)						
	Vitesse (tr/min)	0,13 mm	0,19 mm	0,25 mm	0,38 mm	0,50 mm
120S	1-100	0,001-0,1	0,002-0,2	0,004-0,4	0,008-0,8	0,014-1,4
120U	0,1-100	0,0001-0,1	0,0002-0,2	0,0004-0,4	0,0008-0,8	0,001-1,4
	Vitesse (tr/min)	0,64 mm	0,76 mm	0,89 mm	1,02 mm	1,14 mm
120S	1-100	0,022-2,2	0,031-3,1	0,043-4,3	0,055-5,5	0,070-7,0
120U	0,1-100	0,002-2,2	0,003-3,1	0,004-4,3	0,006-5,5	0,007-7,0
	Vitesse (tr/min)	1,30 mm	1,42 mm	1,52 mm	1,65 mm	1,85 mm
120S	1-100	0,089-8,9	0,110-11	0,120-12	0,140-14	0,180-18
120U	0,1-100	0,009-8,9	0,011-11	0,012-12	0,014-14	0,018-18
	Vitesse (tr/min)	2,06 mm	2,29 mm	2,54 mm	2,79 mm	
120S	1-100	0,210-21	0,250-25	0,310-31	0,360-36	
120U	0,1-100	0,021-21	0,025-25	0,031-31	0,036-36	

Spécifications techniques

	Entraînement 120 avec tête de pompe 400DM2
Tête de pompe - Nombre de canaux	2
Débit max.	36 ml/min
Débit min.	0.0001 ml/min
Débit max.	3.04 USGPH
Débit min.	0.00002 USGPH
Pression de service max.	2 bars
Pression de service max.	30 psi
Ratio de contrôle de la vitesse	100:1, 1000:1
Vitesse de fonctionnement max	100 tr/min
Vitesse de service min.	0.1 tr/min
Plage de températures de service	5 à 40°C °C
Plage de températures de service	40 à 104 °F °F
Poids	1.7 kg
Poids	3.7 lb
Options de contrôle	Vitesse variable automatique, Vitesse variable manuelle
Normes	CE, cETLus
Norme d'étanchéité	IP31, NEMA 2
Humidité	(Sans condensation) 80 % jusqu'à 31 °C (diminution linéaire jusqu'à 50 % à 40 °C)
Bruit	<60 dB(A) à 1 m
Altitude max	2000
Branchements électriques	Fournie avec prise de transformateur secteur 24 V CC (plage de 90 à 264 V CA, 47-63 Hz) et adaptateurs pour les différents pays

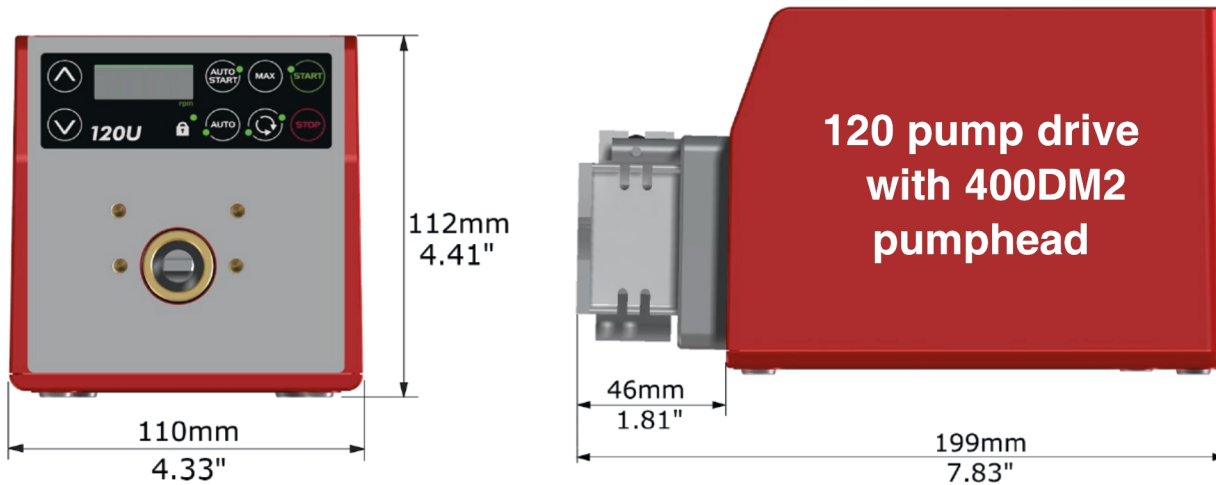
Matériaux de construction

	Entraînement 120 avec tête de pompe 400DM2
Arbre d'entraînement	Acier inoxydable
Boîtier d'entraînement	Plastique ABS
Clavier/IHM	Polyester
Tête de pompe - Capot	Polyéthylène (PETG)
Tête de pompe - Assemblage de galets	Acétal
Tête de pompe - Assemblage rotor	Aluminium (anodisé)
Tête de pompe - Stator	Aluminium (anodisé)
Broches	Acier inoxydable

Les informations figurant ici couvrent l'ensemble de la gamme.

Pour les spécifications détaillées de modèles/composants individuels, voir le manuel d'utilisation ou contacter un représentant WMFTS.

Entraînement 120 avec tête de pompe 400DM2 : dimensions

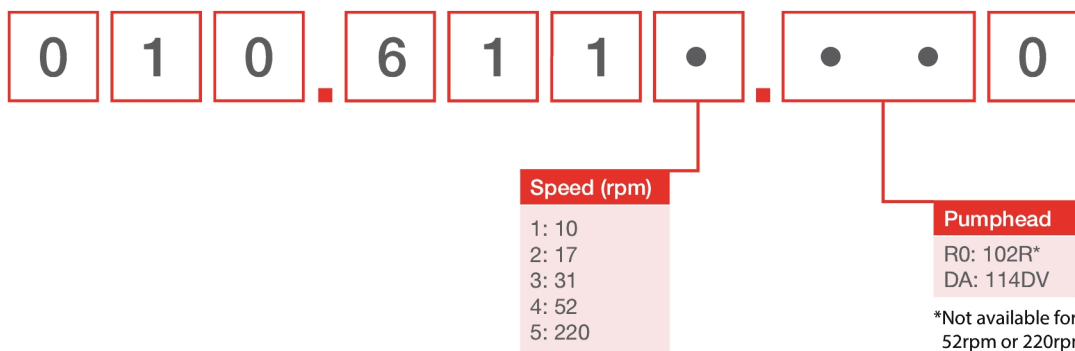


Options de contrôle

Clé pour le contrôle des entraînements de pompe												
120F			120S				120U					
*Vitesse fixe			Vitesse variable manuelle				Vitesse variable automatique					
Contrôle manuel												
Entraînements de pompe										120F	120S	120U
Vitesse fixe (sens horaire)										✓		
Vitesse variable par incréments de 1 tr/min											✓	
Vitesse variable par incréments de 0,1 tr/min												✓
Affichage numérique de la vitesse											✓	✓
Changement de sens											✓	✓
Max (amorçage)											✓	✓
Démarrage auto											✓	✓
Commande à distance et feed-back												
Entraînements de pompe										120F	120S	120U
Marche/arrêt, changement du sens de rotation, bascule auto/manuel, alarme												✓
Contrôle analogique												
Entraînements de pompe										120F	120S	120U
Vitesse variable par incréments de 0,1 tr/min												✓
Entrée analogique de vitesse ; 4-20 mA, 0-10 V												✓
Sortie tachymétrique ; 0-5 V												✓
Sécurité												
Entraînements de pompe										120F	120S	120U
Verrouillage du clavier pour protéger la configuration											✓	✓
Facteur de commande												
	120F	120S					120U					
Tête de pompe	N/A	102R	114DV	400D1	400DM2	400DM3	102R	114DV	400D1	400DM2	400DM3	
Manuel	Fixe	1-32 tr/min (32:1)	1-200 tr/min (200:1)	1-200 tr/min (200:1)	1-100 tr/min (100:1)	1-100 tr/min (100:1)	0,1-32 tr/min (320:1)	0,1-200 tr/min (2 000:1)	0,1-200 tr/min (2 000:1)	0,1-100 tr/min (1 000:1)	0,1-100 tr/min (1 000:1)	
Automatique	N/A	N/A	N/A	N/A	N/A	N/A	0,01-32 tr/min (3 200:1)	0,01-200 tr/min (20 000:1)	0,01-200 tr/min (20 000:1)	0,01-100 tr/min (10 000:1)	0,01-100 tr/min (10 000:1)	

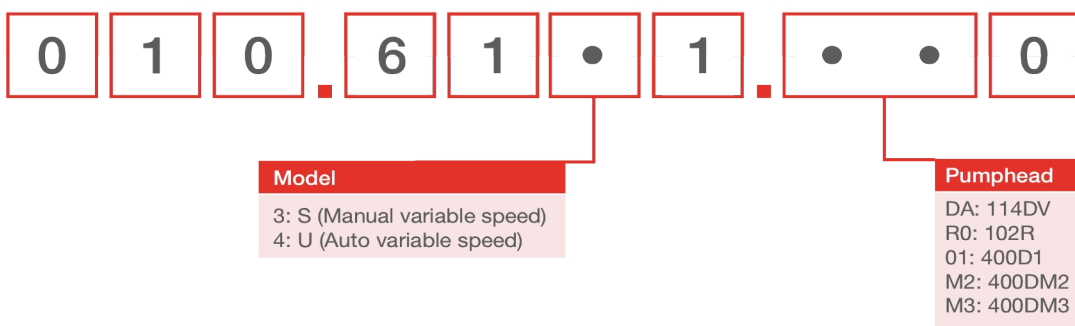
Codes produit

120F



Note: All models are IP31 / NEMA 2

120S, 120U



Codes produit

Codes produit de la tête de pompe		
Modèle	Description	Code produit
400DM2	Kit de tête de pompe 400DM2, 2 canal	043.001D.D2C
120 PSU	120 V PSU kit 1A	MN2634B

Remarques:

Les têtes de pompes ne peuvent être vendues qu'en tant que têtes 120 de rechange.

Les têtes de pompes ne sont pas interchangeables d'un entraînement à l'autre, car elles utilisent des arbres différents.

Tube pour tête de pompe DM2				
Code couleur	Diamètre intérieur (mm)	Pharmed® BPT	Tygon® E3603	Tygon® E-LFL
orange/noir	0,13		981.A013.072	
orange/bleu	0,25	979.A025.072	981.A025.072	988.A025.072
orange/vert	0,38	979.A038.072	981.A038.072	988.A038.072
Vert/jaune	0,44		981.A044.072	
Orange/jaune	0,51	979.A051.072	981.A051.072	988.A051.072
blanc/jaune	0,57		981.A057.072	
orange/blanc	0,64	979.A064.072	981.A064.072	988.A064.072
noir/noir	0,76	979.A076.072	981.A076.072	988.A076.072
orange/orange	0,89	979.A089.072	981.A089.072	988.A089.072
blanc/noir	0,95		981.A095.072	
blanc/blanc	1,02	979.A102.072	981.A102.072	988.A102.072
blanc/rouge	1,09		981.A109.072	
rouge/rouge	1,14	979.A114.072	981.A114.072	988.A114.072
rouge/gris	1,22		981.A122.072	
gris/gris	1,30		981.A130.072	988.A130.072
jaune/jaune	1,42	979.A142.072	981.A142.072	988.A142.072
jaune/bleu	1,52	979.A152.072	981.A152.072	988.A152.072
bleu/bleu	1,65	979.A165.072	981.A165.072	988.A165.072
bleu/vert	1,75		981.A175.072	
vert/vert	1,85	979.A185.072	981.A185.072	988.A185.072
violet/violet	2,06	979.A206.072	981.A206.072	988.A206.072
violet/noir	2,29	979.A229.072	981.A229.072	988.A229.072
violet/orange	2,54	979.A254.072	981.A254.072	988.A254.072
violet/blanc	2,79	979.A279.072	981.A279.072	988.A279.072

Clause de non-responsabilité : Tous les débits indiqués ont été obtenus en pompant de l'eau à 20 °C (68 °F) avec des conditions d'aspiration et de refoulement nulles. Les informations contenues dans ce document sont réputées exactes, cependant Watson-Marlow Limited décline toute responsabilité pour toute erreur qu'il pourrait commettre, et se réserve le droit de modifier ces informations sans préavis. Il incombe à l'utilisateur de vérifier l'adéquation du produit avec l'application prévue. Watson-Marlow, LoadSure, Pumpsil, PureWeld XL, Bioprene, Marprene sont des marques déposées de Watson-Marlow Limited. Tri-Clamp est une marque déposée de Alfa Laval Corporate AB. GORE et STA-PURE sont des marques déposées de W.L. Gore and Associates. Pour toute commande de pompe et de tube, merci d'indiquer la référence du produit.

wmfts.com/global



07 August 2023