

120 meghajtás 400DM2 szivattyúfejjel

**WATSON
MARLOW**
Pumps

100-as sorozatú burkolt szivattyú

Tulajdonságok és előnyök

- Sima, törölje le a tokot éles szélek nélkül, hogy kesztyűket tépje, és ne legyen rovarfogó. IP31 védelem
- Kiváló fordulatszám-szabályozás 2000:1-ig, $\pm 1\%$ beállított sebesség pontosság, megismételhető áramlás
- Hatékony és intuitív használat, minimális gombnyomás szükséges
- A kis helyigény minimális helyet igényel az asztali gépnél
- Karbantartásmentes, kefe nélküli egyenáramú motor
- 2 csatornás szivattyúfej
- Automatikusan változtatható sebesség, Kézi változtatható sebesség opciók
- Hároméves garancia



120 meghajtás 400DM2 szivattyúfejjel teljesítmény

400DM2 (ikercsatornás) szivattyúfej az elosztócsőhöz - csőfurat és csatornánkénti térfogatáram (ml/perc)						
	Fordulatszám (ford./perc)	0,13mm	0,19mm	0,25mm	0,38mm	0,50mm
120S	1-100 ford/perc	0,001-0,1	0,002-0,2	0,004-0,4	0,008-0,8	0,014-1,4
120U	0.1-100 ford/perc	0,0001-0,1	0,0002-0,2	0,0004-0,4	0,0008-0,8	0,001-1,4
	Fordulatszám (ford./perc)	0,64mm	0,76mm	0,89mm	1,02mm	1,14mm
120S	1-100 ford/perc	0,022-2,2	0,031-3,1	0,043-4,3	0,055-5,5	0,070-7,0
120U	0.1-100 ford/perc	0,002-2,2	0,003-3,1	0,004-4,3	0,006-5,5	0,007-7,0
	Fordulatszám (ford./perc)	1,30 mm	1,42mm	1,52mm	1,65mm	1,85mm
120S	1-100 ford/perc	0,089-8,9	0,110-11	0,120-12	0,140-14	0,180-18
120U	0.1-100 ford/perc	0,009-8,9	0,011-11	0,012-12	0,014-14	0,018-18
	Fordulatszám (ford./perc)	2,06mm	2,29mm	2,54mm	2,79mm	
120S	1-100 ford/perc	0,210-21	0,250-25	0,310-31	0,360-36	
120U	0.1-100 ford/perc	0,021-21	0,025-25	0,031-31	0,036-36	

Műszaki előírások

	120 meghajtás 400DM2 szivattyúfejfel
Szivattyúfej csatornáinak száma	2
Max. térfogatáram	36 ml/perc
Min. térfogatáram	0.0001 ml/perc
Max. térfogatáram	3.04 gallon/óra
Min. térfogatáram	0.00002 gallon/óra
Max. üzemi nyomás	2 bar
Max. üzemi nyomás	30 psi
Sebességszabályozási arány	100:1, 1000:1
Max. üzemi sebesség	100 ford./perc
Min. üzemi sebesség	0.1 ford./perc
Üzemi hőmérséklet-tartomány	5 - 40°C °C
Üzemi hőmérséklet-tartomány	40 - 104 °F °F
Tömeg	1.7 kg
Tömeg	3.7 font
Vezérlési lehetőségek	Automatikusan változtatható sebesség, Kézi változtatható sebesség
Szabványok	CE, cETLus
Elárasztás elleni védelmi fokozat	IP31, NEMA 2
Páratartalom	(nem lecsapódó) 80% 31 °C-ig (88 °F), lineárisan csökken 50%-ra 40 °C (104 °F) mellett
Zaj	<60 dB(A) 1 m-en
Max. tengerszint feletti magasság	2000
Tápfeszültség	24 V DC hálózati transzformátor dugasszal (90-264 V AC, 47-63 Hz tartományban), mely több országban használható adapterekkel van ellátva

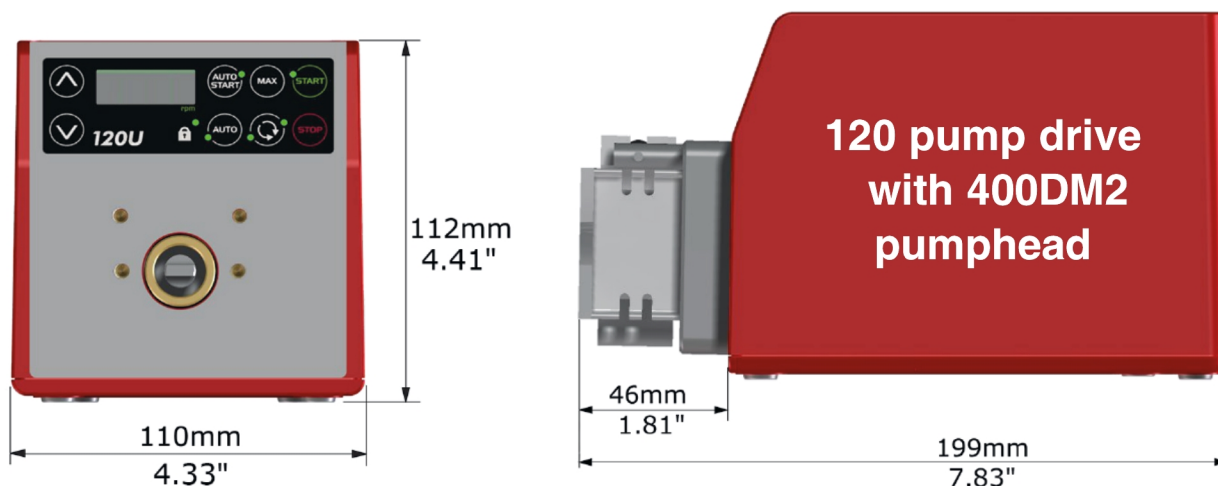
Építőanyagok

	120 meghajtás 400DM2 szivattyúfejfel
Hajtótengely	Rozsdamentes acél
Hajtás burkolata	ABS műanyag
Billentyűzet/HMI	Poliészter
Szivattyúfejvédő	Polietilén (PETG)
Szivattyúfej görgőszerelvénye	Acetál
Szivattyúfej rotorszerelvénye	Alumínium (eloxált)
Szivattyúfej pályája	Alumínium (eloxált)
Orsók	Rozsdamentes acél

A felsorolt információk a teljes termékcsaládot lefedik.

Az egyes típusok/alkatrészek részletes leírását megtalálja a felhasználói kézikönyvben, vagy lépjen kapcsolatba a WMFTS képviselőjével.

120 meghajtás 400DM2 szivattyúfejjel méretek

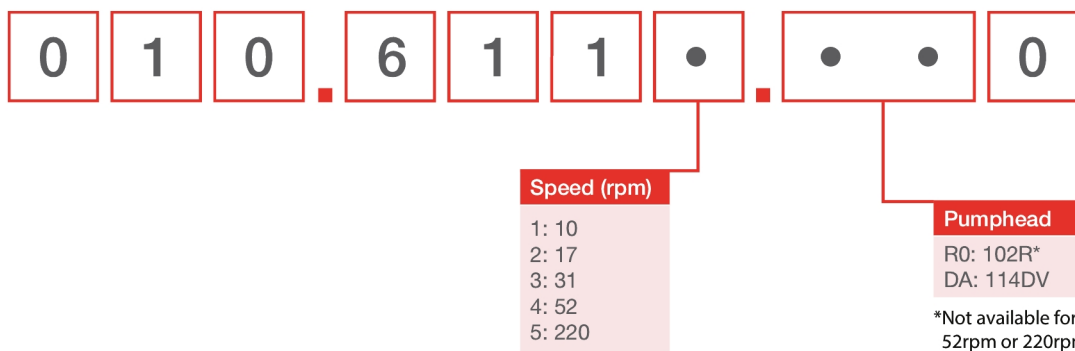


Vezérlési lehetőségek

A szivattyúhajtás vezérlésének kulcsa												
120F			120S				120U					
Állandó sebesség			Kézi változtatható sebesség				Automatikus változtatható sebesség					
Kézi vezérlés												
Szivattyú hajtóegysége										120F	120S	120U
Rögzített sebesség (CW irány)										✓		
Változtatható fordulatszám 1 ford/perc lépésekben											✓	
Változó fordulatszám 0,1 ford/perc lépésekben												✓
Fordulatszám számszerű kijelzése											✓	✓
Írányváltás											✓	✓
Max (feltöltés)											✓	✓
Automatikus indítás											✓	✓
Távvezérlő és visszajelzés												
Szivattyú hajtóegysége										120F	120S	120U
RUN/STOP (Futtatás/leállítás), Direction Change (Írányváltás), Auto/Man (automatikus/kézi váltás), Alarm (✓
Analog vezérlés												
Szivattyú hajtóegysége										120F	120S	120U
Változó fordulatszám 0,1 ford/perc lépésekben												✓
Analog fordulatszám-bemenet; 4-20 mA, 0-10 V												✓
Tacho fordulatszám kimenet; 0-5 V												✓
Biztonság												
Szivattyú hajtóegysége										120F	120S	120U
Billentyűzet zárolása a beállítás védelme érdekében											✓	✓
Vezérlési arány												
	120F	120S					120U					
Szivattyúfej	-	102R	114DV	400D1	400DM2	400DM3	102R	114DV	400D1	400DM2	400DM3	
Manuális	Rögzített	1-32 ford/perc (32:1)	1-200 ford/perc (200:1)	1-200 ford/perc (200:1)	1-100 ford/perc (100:1)	1-100 ford/perc (100:1)	0,1-32 ford/perc (320:1)	0,1-200 ford/perc (2 000:1)	0,1-200 ford/perc (2 000:1)	0,1-100 ford/perc (1 000:1)	0,1-100 ford/perc (1 000:1)	
Automatikus	-	-	-	-	-	-	0,01-32 ford/perc (3 200:1)	0,01-200 ford/perc (20 000:1)	0,01-200 ford/perc (20 000:1)	0,01-100 ford/perc (10 000:1)	0,01-100 ford/perc (10 000:1)	

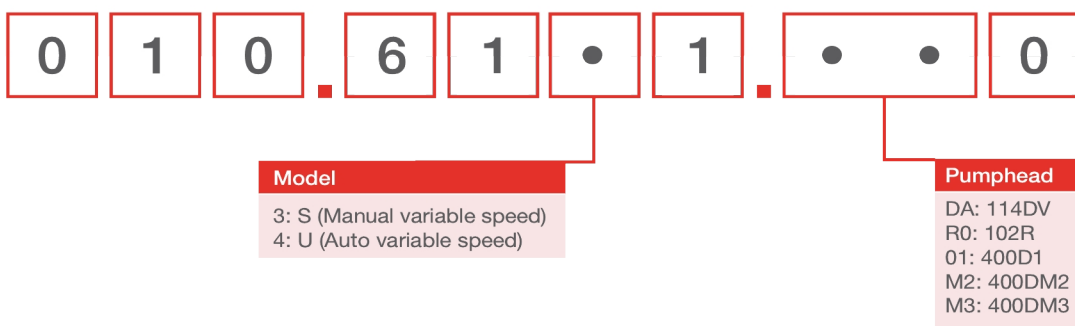
Termékkódok

120F



Note: All models are IP31 / NEMA 2

120S, 120U



Termékkódok

Szivattyúfejek termékkódjai		
Modell	Leírás	Termékkód
400DM2	400DM2 szivattyúfej készlet, 2 csatornás	043.001D.D2C
120 PSU	120 V-OS TÁPEGYSÉGKÉSZLET 1A	MN2634B

Megjegyzések:

A szivattyúfejek csak 120 csere fejként kaphatók

A szivattyúfejek nem cserélhetők fel a hajtástípusok között, mivel különböző tengelyalakítást használnak

Csővezeték DM2 szivattyúfej				
Színkód	Belső átmérő (mm)	Pharmed® BPT	Tygon® E3603	Tygon® e-LFL
narancssárga/fekete	0,13		981.A013.072	
narancssárga/kék	0,25	979.A025.072	981.A025.072	988.A025.072
narancssárga/zöld	0,38	979.A038.072	981.A038.072	988.A038.072
zöld/sárga	0,44		981.A044.072	
narancssárga/sárga	0,51	979.A051.072	981.A051.072	988.A051.072
fehér/sárga	0,57		981.A057.072	
narancssárga/fehér	0,64	979.A064.072	981.A064.072	988.A064.072
fekete/fekete	0,76	979.A076.072	981.A076.072	988.A076.072
narancssárga/narancssárga	0,89	979.A089.072	981.A089.072	988.A089.072
fehér/fekete	0,95		981.A095.072	
fehér/fehér	1,02	979.A102.072	981.A102.072	988.A102.072
fehér/piros	1,09		981.A109.072	
piros/piros	1,14	979.A114.072	981.A114.072	988.A114.072
piros/szürke	1,22		981.A122.072	
szürke/szürke	1,30		981.A130.072	988.A130.072
sárga/sárga	1,42	979.A142.072	981.A142.072	988.A142.072
sárga/kék	1,52	979.A152.072	981.A152.072	988.A152.072
kék/kék	1,65	979.A165.072	981.A165.072	988.A165.072
kék/zöld	1,75		981.A175.072	
zöld/zöld	1,85	979.A185.072	981.A185.072	988.A185.072
lila/lila	2,06	979.A206.072	981.A206.072	988.A206.072
lila/fekete	2,29	979.A229.072	981.A229.072	988.A229.072
lila/narancssárga	2,54	979.A254.072	981.A254.072	988.A254.072
lila/fehér	2,79	979.A279.072	981.A279.072	988.A279.072

Jogi nyilatkozat: Minden feltüntetett térfogatáram 20 °C-on (68 °F), szívó- és szállítófej nélkül szivattyúzott vízre vonatkozó érték. A jelen dokumentumban szereplő információk legjobb tudomásunk szerint helytállóak, de a Watson-Marlow Limited semmiféle felelősséget nem vállal a benne szereplő hibákért, és fenntartja a jogot a műszaki jellemzők értesítés nélküli módosítására. A felhasználó felelőssége biztosítani, hogy a termék az adott alkalmazásban történő használatához megfelelő legyen. A Watson-Marlow, a LoadSure, a Pumpsil, a PureWeld XL, a Bioprene és a Marprene a Watson-Marlow Limited bejegyzett védjegye. A Tri-Clamp az Alfa Laval Corporate AB bejegyzett védjegye. A GORE és a STA-PURE a W.L. Gore and Associates bejegyzett védjegyei. Szivattyúk és tömlők rendelésekor tüntesse fel a termékkódot.

wmfts.com/global



07 August 2023