

400DM2ポンプヘッド搭載 120ドライブ

100 シリーズチューブポンプ

機能と利点

- ケースを滑らかに拭きます。鋭利な部分がないため、手袋をはがせたり、虫の罨をしたりすることはありません。IP31 入力保護
- 最高 2,000 : 1、± 1% の設定速度精度、繰り返し可能な流量まで、優れた速度制御を実現します
- 効率的で直感的な操作が可能で、キーを押す必要が最小限に抑えられます
- コンパクトな設置面積で、卓上スペースを最小限に抑えます
- メンテナンスフリーのブラシレス DC モータ
- 2チャンネルポンプヘッド
- 手動可変速度, 自動可変速度オプション
- 3 年間の保証



400DM2ポンプヘッド搭載120ドライブ 性能

400DM2 (ツインチャンネル) マニホールドチューブ用ポンプヘッド - チューブ口径およびチャンネルあたりの流量 (ml/ 分)						
	速度 (rpm)	0.13mm	0.19mm	0.25mm	0.38mm	0.50mm
120S	1~100rpm	0.001-0.1	0.002~0.2	0.004~0.4	0.008~0.8	0.014~1.4
120U	0.1~100rpm	0.0001-0.1	0.0002~0.2	0.0004~0.4	0.0008~0.8	0.001~1.4
	速度 (rpm)	0.64mm	0.76mm	0.89mm	1.02mm	1.14mm
120S	1~100rpm	0.022~2.2	0.031~3.1	0.043~4.3	0.055~5.5	0.070~7.0
120U	0.1~100rpm	0.002~2.2	0.003~3.1	0.004~4.3	0.006~5.5	0.007~7.0
	速度 (rpm)	1.30mm	1.42mm	1.52mm	1.65mm	1.85mm
120S	1~100rpm	0.089-8.9	0.110~11	0.120~12	0.140-14	0.180~18
120U	0.1~100rpm	0.009-8.9	0.011~11	0.012~12	0.014~14	0.018~18
	速度 (rpm)	2.06mm	2.29mm	2.54mm	2.79mm	
120S	1~100rpm	0.210~21	0.250-25	0.310~31	0.360~36	
120U	0.1~100rpm	0.021~21	0.025-25	0.031~31	0.036~36	

技術仕様

	400DM2ポンプヘッド搭載120ドライブ
ポンプヘッド チャンネル数	2
最大流量	36 ml/min
最小流量	0.0001 ml/min
最大流量	3.04 USGPH
最小流量	0.00002 USGPH
最大使用圧力	2 bar
最大使用圧力	30 psi
速度制御比	100:1, 1000:1
最大動作速度	100 rpm
最小動作速度	0.1 rpm
動作温度範囲	5 宛先 40°C °C
動作温度範囲	40 宛先 104 °F °F
重さ	1.7 kg
重さ	3.7 lbs
制御オプション	手動可変速度, 自動可変速度
規格	CE, cETLus
保護等級	IP31, NEMA 2.
湿度	(結露しないこと) 80 % ~ 31 °C (88 °F) 40 °C (104 °F) で 50 % まで直線的に減少
ノイズ	1 mで60dB (A) 未満
最大高度	2000
電源	各国対応アダプタ付きのDC24V電源トランスプラグ (範囲: AC90~264V 47~63Hz) 付属

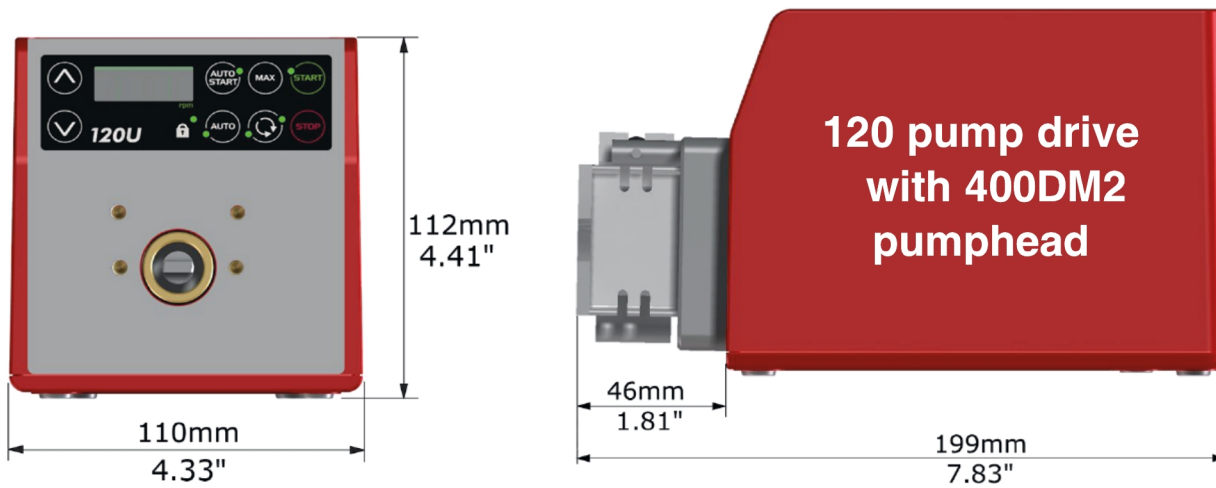
構成材質

	400DM2ポンプヘッド搭載120ドライブ
ドライブシャフト	ステンレス鋼
ドライブケースワーク	ABSプラスチック
キーパッド/HMI	ポリエステル
ポンプヘッドガード	ポリエチレン (PETG)
ポンプヘッドローラーアセンブリ	アセタール
ポンプヘッドローターアセンブリ	アルミニウム (陽極酸化処理済み)
ポンプヘッドトラック	アルミニウム (陽極酸化処理済み)
スピンドル	ステンレス鋼

ここに記載されている情報は、すべての範囲を網羅しています。

個々のモデル / コンポーネントの詳細な仕様については、ユーザーマニュアルを参照するか、WMFTS セールスエンジニアにお問い合わせください。

400DM2ポンプヘッド搭載120ドライブ寸法

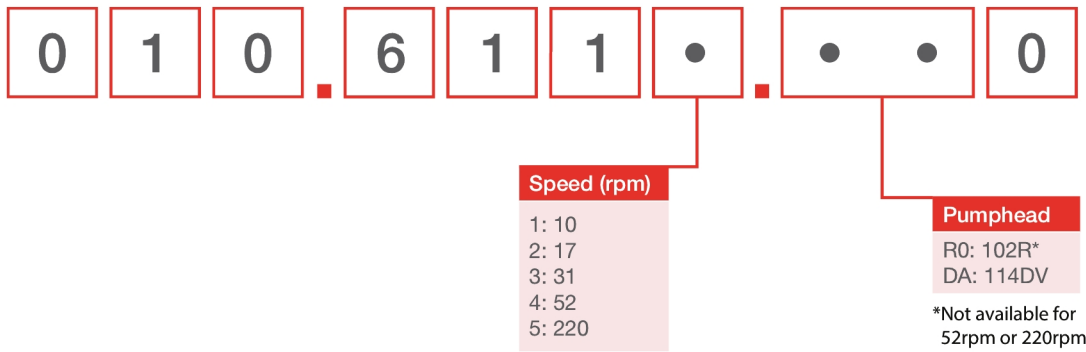


制御オプション

ポンプ駆動制御のキー										
120F		120S			120U					
固定速度		手動可変速度			自動可変速度					
手動制御										
ポンプドライブ					120F	120S	120U			
固定速度 (時計回り方向)					✓					
可変速度 1rpmきざみ						✓				
可変速度 0.1rpmきざみ							✓			
回転数の数値表示						✓	✓			
方向変更						✓	✓			
最大 (呼び水)						✓	✓			
自動スタート						✓	✓			
遠隔制御およびフィードバック										
ポンプドライブ					120F	120S	120U			
動作/停止、方向変更、自動/手動切り替え、アラーム							✓			
アナログ制御										
ポンプドライブ					120F	120S	120U			
可変速度 0.1rpmきざみ							✓			
アナログ速度入力: 4~20mA、0~10V							✓			
回転数出力: 0~5V							✓			
セキュリティ										
ポンプドライブ					120F	120S	120U			
設定を固定するキーパッドロック						✓	✓			
制御比										
	120F	120S					120U			
ポンプヘッド	該当なし	102R	114DV	400D1	400DM2	400DM3	102R	114DV	400DM2	
マニュアル	固定	1~32rpm (32:1)	1~200rpm (200:1)	1~200rpm (200:1)	1~100rpm (100:1)	1~100rpm (100:1)	0.1~32rpm (320:1)	0.1~200rpm (2,000:1)	0.1~100rpm (1,000:1)	
自動	該当なし	該当なし	該当なし	該当なし	該当なし	該当なし	0.01-32 rpm (3,200 : 1)	0.01-200 rpm (20,000 : 1)	0.01-100 rpm (10,000 : 1)	

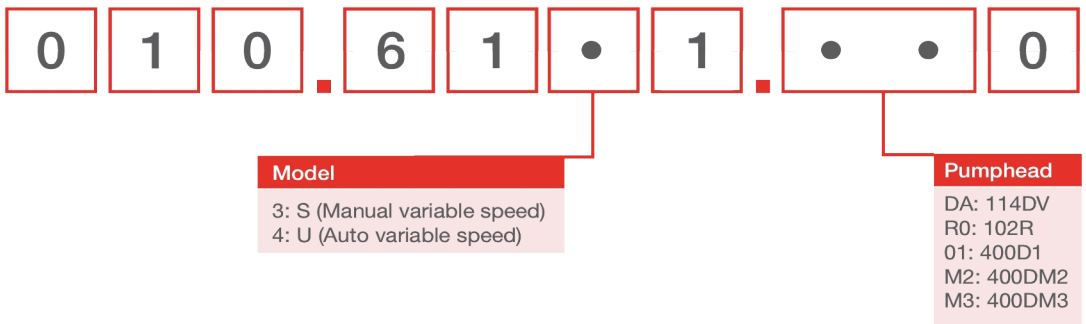
製品コード

120F



Note: All models are IP31 / NEMA 2

120S, 120U



製品コード

ポンプヘッドの製品コード		
モデル	説明	製品コード
400DM2	400DM2 ポンプヘッドキット、2チャンネル	043.001D.D2C
120 PSU	120V PSUキット1A	MN2634B

注記:

ポンプヘッドは、120交換用ヘッドとしてのみご購入いただけます

モデルによってシャフト設計が異なるため、ポンプヘッドは同じモデルのドライブでしか使用できません

DM2 ポンプヘッド用チューブ				
色コード	内径 (mm)	Pharmed ® BPT	Tygon ® E3603.	Tygon ® E-LFL
オレンジ/黒	0.13		981.A013.072	
オレンジ/青	0.25	979.A025.072	981.A025.072	988.A025.072
オレンジ/緑	0.38	979.A038.072	981.A038.072	988.A038.072
緑/黄	0.44		981.A044.072	
オレンジ/黄	0.51	979.A051.072	981.A051.072	988.A051.072
白/黄	0.57		981.A057.072	
オレンジ/白	0.64	979.A064.072	981.A064.072	988.A064.072
黒/黒	0.76	979.A076.072	981.A076.072	988.A076.072
オレンジ/オレンジ	0.89	979.A089.072	981.A089.072	988.A089.072
白/黒	0.95		981.A095.072	
白/白	1.02	979.A102.072	981.A102.072	988.A102.072
白/赤	1.09		981.A109.072	
赤/赤	1.14	979.A114.072	981.A114.072	988.A114.072
赤/グレー	1.22		981.A122.072	
グレー/グレー	1.30		981.A130.072	988.A130.072
黄/黄	1.42	979.A142.072	981.A142.072	988.A142.072
黄/青	1.52	979.A152.072	981.A152.072	988.A152.072
青/青	1.65	979.A165.072	981.A165.072	988.A165.072
青/緑	1.75		981.A175.072	
緑/緑	1.85	979.A185.072	981.A185.072	988.A185.072
紫/紫	2.06	979.A206.072	981.A206.072	988.A206.072
紫/黒	2.29	979.A229.072	981.A229.072	988.A229.072
紫/オレンジ	2.54	979.A254.072	981.A254.072	988.A254.072
紫/白	2.79	979.A279.072	981.A279.072	988.A279.072

免責条項: 表示されている流量はすべて、吸引ヘッドおよびデリバリーヘッドがゼロの状態での状態で 20 °C (68 ° F) で水を移送した場合のもので、本書に記載されている情報は正確であると考えられますが、Watson-Marlow Limitedは、誤りがあった場合でも一切の責任を負いません。また、予告なしに仕様を変更する権利を有します。用途内での製品利用の適性を確認するのはユーザーの責任です。Watson-Marlow、LoadSure、Pumpsil、PureWeld XL、Bioprene、Marpreneは、Watson-Marlow Limitedの登録商標です。Tri-ClampはAlfa Laval Corporate ABの登録商標です。GOREおよびSTA-PUREはW.L.Gore and Associatesの登録商標です。ポンプおよびチューブをご注文の際は、製品コードをお申しつけください。

wmfts.com/global



07 August 2023