

# 120-drivverk med 400DM2-pumpehode

**WATSON  
MARLOW**  
Pumps

100-serien av kapslet pumpe

## Funksjoner og fordeler

- Glatt, jevnt hus uten skarpe kanter som river hansker, og ingen feilfangere. IP31 inntrengningsbeskyttelse
- Overlegen hastighetskontroll opp til 2000:1,  $\pm 1$  % innstilt hastighetsnøyaktighet, repeterbart gjennomløp
- Effektiv og intuitiv å bruke, krever minimale tastetrykk
- Kompakt fotavtrykk krever minimal benkeplass
- Vedlikeholdsfri, børsteløs DC-motor
- 2
- Automatisk variabel hastighet, Manuell variabel hastighet-alternativer
- Tre års garanti



## 120-drivverk med 400DM2-pumpehode ytelse

400DM2 (tokanals pumpehode for manifoldrør - innvendig diameter og gjennomløpshastighet pr. kanal (ml/min))						
	Hastighet o/m	0.13mm	0.19mm	0.25mm	0.38mm	0.50mm
120S	1-100 o/min.	0,001-0,1	0,002-0,2	0,004-0,4	0,008-0,8	0,014-1,4
120U	0,1-100 o/min.	0,0001-0,1	0,0002-0,2	0,0004-0,4	0,0008-0,8	0,001-1,4
	Hastighet o/m	0,64mm	0,76mm	0,89mm	1,02mm	1,14mm
120S	1-100 o/min.	0,022-2,2	0,031-3,1	0,043-4,3	0,055-5,5	0,070-7,0
120U	0,1-100 o/min.	0,002-2,2	0,003-3,1	0,004-4,3	0,006-5,5	0,007-7,0
	Hastighet o/m	1,30mm	1,42mm	1,52mm	1,65mm	1,85mm
120S	1-100 o/min.	0,089-8,9	0,110-11	0,120-12	0,140-14	0,180-18
120U	0,1-100 o/min.	0,009-8,9	0,011-11	0,012-12	0,014-14	0,018-18
	Hastighet o/m	2,06mm	2,29mm	2,54mm	2,79mm	
120S	1-100 o/min.	0,210-21	0,250-25	0,310-31	0,360-36	
120U	0,1-100 o/min.	0,021-21	0,025-25	0,031-31	0,036-36	

## Tekniske spesifikasjoner

	120-drivverk med 400DM2-pumpehode
Antall kanaler på pumpehode	2
Maks. gjennomløpshastighet	36 ml/min
Min. gjennomløpshastighet	0.0001 ml/min
Maks. gjennomløpshastighet	3.04 USGPH
Min. gjennomløpshastighet	0.00002 USGPH
Maks. driftstrykk	2 bar
Maks. driftstrykk	30 psi
Hastighetskontrollforhold	100:1, 1000:1
Maks. driftshastighet	100 o/m
Min. driftshastighet	0.1 o/m
Driftstemperaturområde	5 til 40°C °C
Driftstemperaturområde	40 til 104 °F °F
Vekt	1.7 kg
Vekt	3.7 lbs
Kontrollalternativer	Automatisk variabel hastighet, Manuell variabel hastighet
Standarder	CE, cETLus
Inntrengningsklasse	IP31, NEMA 2
Fuktighet	(Ikke-kondenserende) 80 % opp til 31 °C (88 °F) synkende lineært til 50 % ved 40 °C (104 °F)
Støy	<60dB(A) ved 1 m
Maks. høyde	2000
Strømforsyning	Leveres med 24 VDC-støpsel (område 90-264 VAC 47-63 Hz) som leveres med adaptere for flere land

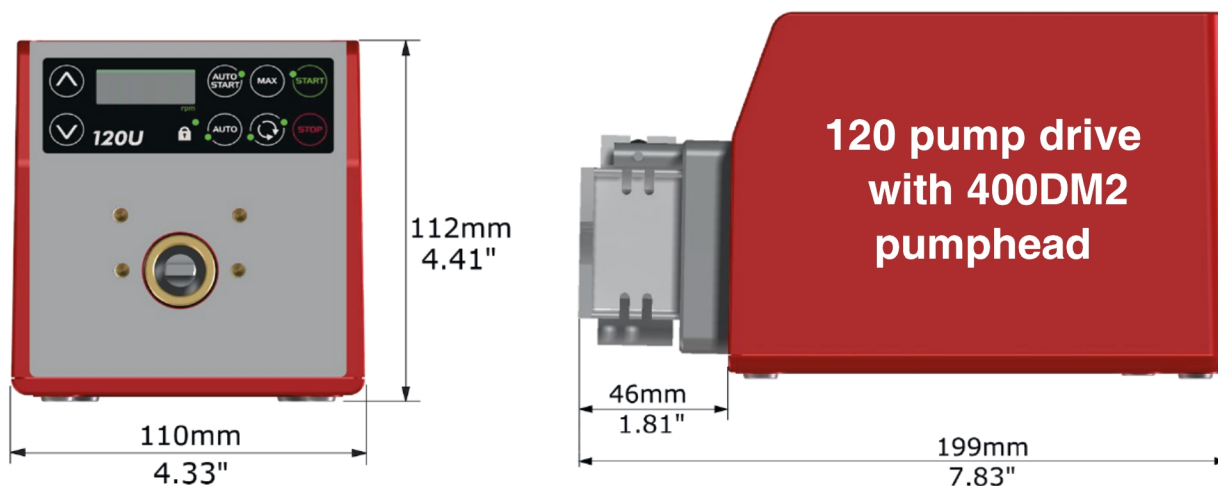
## Konstruksjonsmaterialer

	120-drivverk med 400DM2-pumpehode
Drivaksel	Rustfritt stål
Drivverkskapsling	ABS-plast
Tastatur/HMI	Polyester
Pumpehodevakt	Polyetylen (PETG)
Pumpehodets rulleenhet	Acetal
Pumpehodets rorenhet	Aluminium (eloksert)
Pumpehodespor	Aluminium (eloksert)
Spindler	Rustfritt stål

Informasjonen som er oppført, dekker alle seriene.

Hvis du vil ha detaljerte spesifikasjoner for individuelle modeller/komponenter, kan du se i brukerhåndboken eller kontakte WMFTS-representanten.

## 120-drivverk med 400DM2-pumpehode dimensjoner

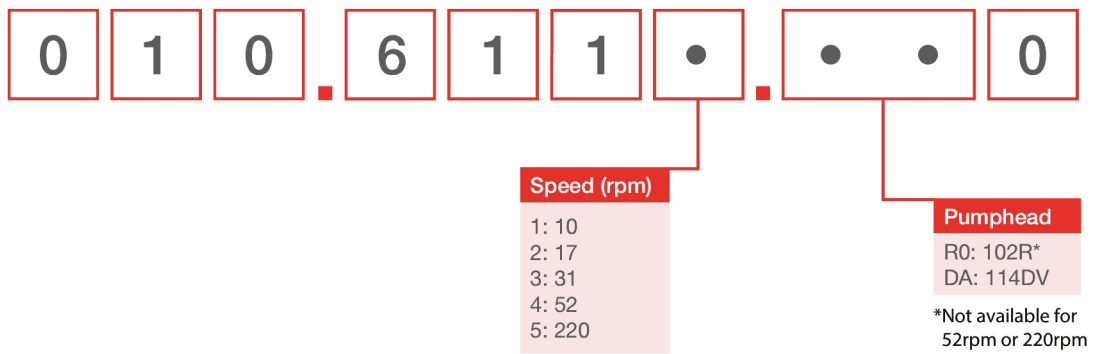


## Kontrollalternativer

Nøkkel til styring av pumpens drivverk												
120 F			120S				120U					
Fast hastighet			Manuell variabel hastighet				Automatisk variabel hastighet					
Manuell styring												
Pumpedrivverk							120 F	120S	120U			
Fast hastighet (CW-retning)							✓					
Trinnvis variabelt turtall 1 o/min								✓				
Trinnvis variabelt turtall 0,1 o/min									✓			
Numerisk hastighetsvisning								✓	✓			
Retningsendring								✓	✓			
Maks. (prime)								✓	✓			
Automatisk start								✓	✓			
Fjernkontroll og tilbakemelding												
Pumpedrivverk							120 F	120S	120U			
Kjør/stopp, retningsendring, auto/man-bryter, alarm									✓			
Analog kontroll												
Pumpedrivverk							120 F	120S	120U			
Trinnvis variabelt turtall 0,1 o/min									✓			
Analog hastighetsinngang, 4-20mA, 0-10V									✓			
Turtallshastighet utgang, 0-5V									✓			
Sikkerhet												
Pumpedrivverk							120 F	120S	120U			
Tastaturlås for å beskytte oppsettet								✓	✓			
Kontrollforhold												
	120 F	120S					120U					
Pumpehode	N/A	102R	114DV	400D1	400DM2	400DM3	102R	114DV	400D1	400DM2	400DM3	
Manuell	Fast	1-32 o/min (32:1)	1-200 o/min (200:1)	1-200 o/min (200:1)	1-100 o/min (100:1)	1-100 o/min (100:1)	0,1-32 o/min (320:1)	0,1-200 o/min (2 000:1)	0,1-200 o/min (2 000:1)	0,1-100 o/min (1 000:1)	0,1-100 o/min (1 000:1)	
Automatisk	N/A	N/A	N/A	N/A	N/A	N/A	0,01-32 o/min (3 200:1)	0,01-200 o/min (20 000:1)	0,01-200 o/min (20 000:1)	0,01-100 o/min (10 000:1)	0,01-100 o/min (10 000:1)	

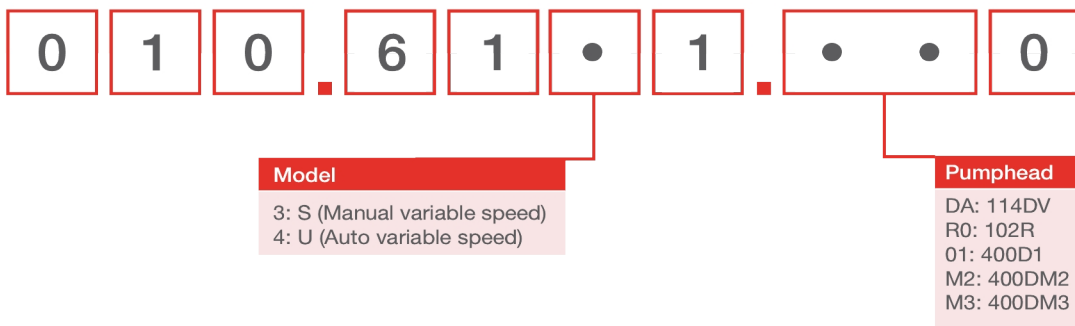
## Produktkoder

### 120F



Note: All models are IP31 / NEMA 2

### 120S, 120U



## Produktkoder

Produktkoder for pumpehode		
Modell	Beskrivelse	Produktkode
400DM2	400DM2 pumpehodesett, 2-kanals	043.001D.D2C
120 PSU	120 V PSU-SETT 1A	MN2634B

### Merknader:

Pumpehodene kan bare selges som 120-erstatningshoder

Pumpehodene kan ikke veksles mellom drivverkmodellene, da de bruker forskjellige akseldesign

Rør for DM2 pumpehode				
Fargekode	Innvendig diameter (mm)	Pharmed® BPT	Tygon® E3603	Tygon® E-LFL
oransje/svart	0,13		981.A013.072	
oransje/blå	0,25	979.A025.072	981.A025.072	988.A025.072
oransje/grønn	0,38	979.A038.072	981.A038.072	988.A038.072
grønn/gul	0,44		981.A044.072	
oransje/gul	0,51	979.A051.072	981.A051.072	988.A051.072
hvit/gul	0,57		981.A057.072	
oransje/hvit	0,64	979.A064.072	981.A064.072	988.A064.072
svart/svart	0,76	979.A076.072	981.A076.072	988.A076.072
oransje/oransje	0,89	979.A089.072	981.A089.072	988.A089.072
hvit/svart	0,95		981.A095.072	
hvit/hvit	1,02	979.A102.072	981.A102.072	988.A102.072
hvit/rød	1,09		981.A109.072	
rød/rød	1,14	979.A114.072	981.A114.072	988.A114.072
rød/grå	1,22		981.A122.072	
grå/grå	1,30		981.A130.072	988.A130.072
gul/gul	1,42	979.A142.072	981.A142.072	988.A142.072
gul/blå	1,52	979.A152.072	981.A152.072	988.A152.072
blå/blå	1,65	979.A165.072	981.A165.072	988.A165.072
blå/grønn	1,75		981.A175.072	
grønn/grønn	1,85	979.A185.072	981.A185.072	988.A185.072
lilla/lilla	2,06	979.A206.072	981.A206.072	988.A206.072
lilla/svart	2,29	979.A229.072	981.A229.072	988.A229.072
lilla/oransje	2,54	979.A254.072	981.A254.072	988.A254.072
lilla/hvit	2,79	979.A279.072	981.A279.072	988.A279.072

Ansvarsfraskrivelse: Alle viste gjennomløpshastigheter ble oppnådd gjennom å pumpe vann ved 20 °C (68 °F) helt uten sug- og leveringshoder. Informasjonen som er fremlagt i dette dokumentet anses som å være korrekt, men Watson-Marlow Limited er ikke ansvarlig for mulige feil som dokumentet kan inneholde, og tar forbehold om retten til å endre spesifikasjoner uten varsel. Det er brukernes ansvar å sikre at produktet er egnet for bruk i applikasjonen. Watson-Marlow, LoadSure, Pumpsil, PureWeld XL, Bioprene og Marprene er registrerte varemerker for Watson-Marlow Limited. Tri-Clamp er et registrert varemerke for Alfa Laval Corporate AB. GORE og STA-PURE er registrerte varemerker for W.L. Gore and Associates. Oppgi produktkoden når du bestiller pumper og slanger.

[wmfts.com/global](http://wmfts.com/global)



07 August 2023