

Napęd 120 z głowicą pompy 400DM2

**WATSON
MARLOW**
Pumps

pompa w obudowie serii 100

Cechy i korzyści

- Gładka obudowa przystosowana do przecierania bez ostrych krawędzi, o które można przerwać rękawice i bez pułapek na owady. Stopień ochrony IP31
- Wzorowa regulacja prędkości do 2.000:1, dokładność $\pm 1\%$ nastawy prędkości, powtarzalne natężenie przepływu
- Wydajna i intuicyjna obsługa z minimalną liczbą naciśnięć przycisków
- Niewielkie rozmiary wymagają minimalnej przestrzeni na stole
- Bezobsługowy bezszczotkowy silnik prądu stałego
- Głowica pompy z liczbą kanałów: 2
- Opcje Automatyczna regulacja prędkości, Ręczna regulacja prędkości
- Trzyletnia gwarancja



Parametry pracy Napęd 120 z głowicą pompy 400DM2

Głowica pompy 400DM2 (dwukanałowa) do węży z kolektorem - Średnica otworu i natężenia przepływu na kanał (ml/min)						
	Prędkość w obr./min	0,13 mm	0,19 mm	0,25 mm	0,38 mm	0,50 mm
120S	1 - 100 obr./min	0,001-0,1	0,002-0,2	0,004-0,4	0,008-0,8	0,014-1,4
120U	0,1 - 100 obr./min	0,0001-0,1	0,0002-0,2	0,0004-0,4	0,0008-0,8	0,001-1,4
	Prędkość w obr./min	0,64 mm	0,76 mm	0,89 mm	1,02 mm	1,14 mm
120S	1 - 100 obr./min	0,022-2,2	0,031-3,1	0,043-4,3	0,055-5,5	0,070-7,0
120U	0,1 - 100 obr./min	0,002-2,2	0,003-3,1	0,004-4,3	0,006-5,5	0,007-7,0
	Prędkość w obr./min	1,30 mm	1,42 mm	1,52 mm	1,65 mm	1,85 mm
120S	1 - 100 obr./min	0,089-8,9	0,110-11	0,120-12	0,140-14	0,180-18
120U	0,1 - 100 obr./min	0,009-8,9	0,011-11	0,012-12	0,014-14	0,018-18
	Prędkość w obr./min	2,06 mm	2,29 mm	2,54 mm	2,79 mm	
120S	1 - 100 obr./min	0,210-21	0,250-25	0,310-31	0,360-36	
120U	0,1 - 100 obr./min	0,021-21	0,025-25	0,031-31	0,036-36	

Specyfikacja techniczna

	Napęd 120 z głowicą pompy 400DM2
Liczba kanałów głowicy pompy	2
Maks. natężenie przepływu	36 ml/min
Min. natężenie przepływu	0.0001 ml/min
Maks. natężenie przepływu	3.04 gal. USA/h
Min. natężenie przepływu	0.00002 gal. USA/h
Maks. ciśnienie robocze	2 bar
Maks. ciśnienie robocze	30 psi
Stosunek sterowania prędkością	100:1, 1000:1
Maks. prędkość robocza	100 obr./min
Min. prędkość robocza	0.1 obr./min
Zakres temperatur roboczych	5 do 40°C °C
Zakres temperatur roboczych	40 do 104 °F °F
Masa	1.7 kg
Masa	3.7 lbs
Opcje sterowania	Automatyczna regulacja prędkości, Ręczna regulacja prędkości
Normy	CE, cETLus
Stopień ochrony	IP31, NEMA 2
Wilgotność	(Bez kondensacji) 80 % do 31 °C (88 °F) zmniejszające się liniowo do 50 % w temperaturze 40 °C (104 °F)
Poziom hałasu	<60 dB(A) w odległości 1 m
Maks. wysokość	2000
Zasilanie	W zestawie z wtyczką zasilającą 24 V prądu stałego (zakres 90–264 V prądu przemiennego, 47–63 Hz), dostarczaną z wieloma adapterami

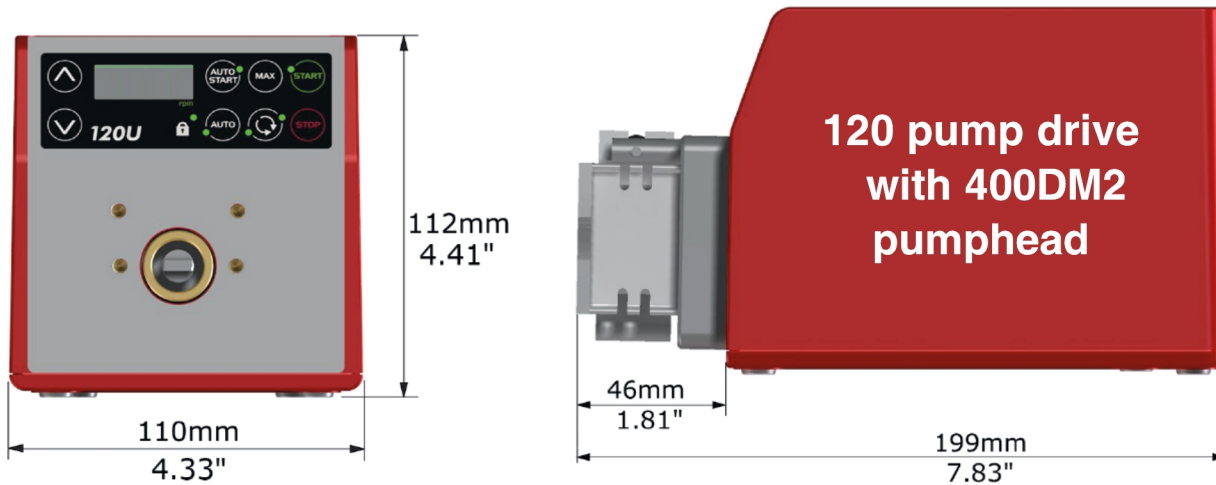
Materiały konstrukcyjne

	Napęd 120 z głowicą pompy 400DM2
Wał napędowy	Stal nierdzewna
Obudowa napędu	Tworzywo ABS
Klawiatura/interfejs HMI	Poliester
Ochrona głowicy pompy	Polietylen (PETG)
Zespół rolki pompy	Acetal
Zespół wirnika głowicy pompy	Aluminium (anodyzowane)
Bieżnia głowicy pompy	Aluminium (anodyzowane)
Wrzeciona	Stal nierdzewna

Podane informacje dotyczą całej gamy.

Szczegółowe dane techniczne poszczególnych modeli/podzespołów można znaleźć w instrukcji obsługi lub uzyskać od przedstawiciela firmy WMFTS.

Wymiary Napęd 120 z głowicą pompy 400DM2

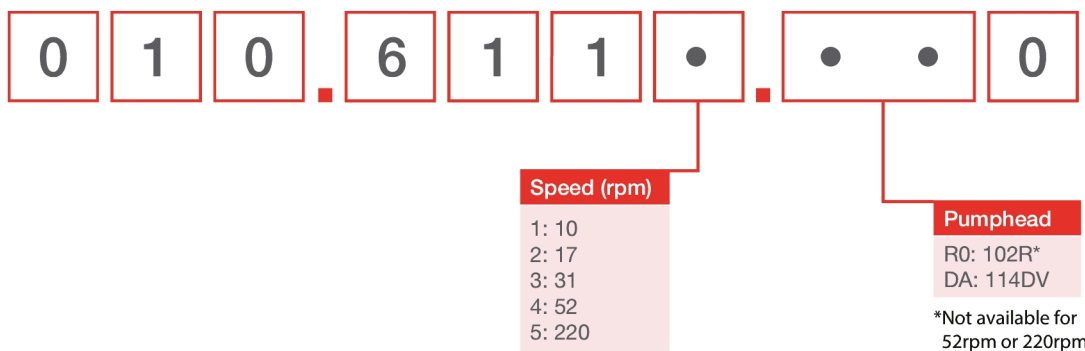


Opcje sterowania

Klucz do sterowania napędem pompy											
120F			120S			120U					
Stała prędkość			Ręczna regulacja prędkości			Automatyczna regulacja prędkości					
Sterowanie ręczne											
Napędy pompy								120F	120S	120U	
Stała prędkość (kierunek w prawo)								✓			
Prędkość zmienna w postęпах co 1 obr./min									✓		
Prędkość zmienna w postęпах co 0,1 obr./min										✓	
Numeryczny wyświetlacz prędkości									✓	✓	
Zmiana kierunku									✓	✓	
Maks. (zalewanie)									✓	✓	
Automatyczny rozruch									✓	✓	
Zdalne sterowanie i sprzężenie zwrotne											
Napędy pompy								120F	120S	120U	
Praca/zatrzymanie, zmiana kierunku, przełączanie na tryb autom./ręczn., alarm										✓	
Sterowanie analogowe											
Napędy pompy								120F	120S	120U	
Prędkość zmienna w postęпах co 0,1 obr./min										✓	
Sterowanie sygnałem analogowym (4-20 mA/0-10 V)										✓	
Wyjście prędkości tachometru; 0-5 V										✓	
Bezpieczeństwo											
Napędy pompy								120F	120S	120U	
Blokada klawiatury w celu zabezpieczenia konfiguracji									✓	✓	
Zakres sterowania											
	120F		120S				120U				
Głowica pompy	Nd.	102R	114DV	400D1	400DM2	400DM3	102R	114DV	400D1	400DM2	400DM3
Tryb ręczny	Stała prędkość	1-32 obr./min (32:1)	1-200 obr./min (200:1)	1-200 obr./min (200:1)	1-100 obr./min (100:1)	1-100 obr./min (100:1)	0.1-32 obr./min (320:1)	0.1-200 obr./min (2000:1)	0.1-200 obr./min (2000:1)	0.1-100 obr./min (1000:1)	0.1-100 obr./min (1000:1)
Automatyczne	Nd.	Nd.	Nd.	Nd.	Nd.	Nd.	0.01-32 obr./min (3200:1)	0.01-200 obr./min (20000:1)	0.01-200 obr./min (20000:1)	0.01-100 obr./min (10000:1)	0.01-100 obr./min (10000:1)

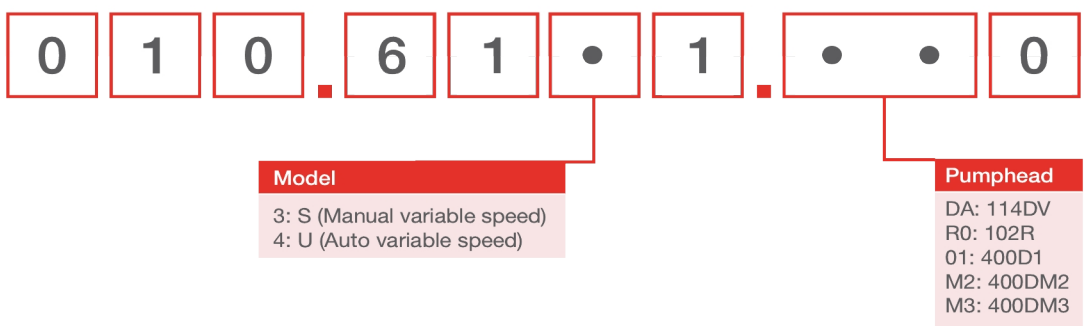
Kody produktu

120F



Note: All models are IP31 / NEMA 2

120S, 120U



Kody produktu

Kody głowicy pompy		
Model	Opis	Kod produktu
400DM2	Zestaw głowicy pompy 400DM2, dwukanałowej	043.001D.D2C
120 PSU	Zestaw zasilacza 120 V 1 A	MN2634B

Uwagi:
Głowice pompy można sprzedawać tylko jako głowice zamienne 120
Głowice pomp nie są wymienne między różnymi modelami napędów, ponieważ wykorzystują wały o różnej budowie

Węże do głowicy pompy DM2				
Kod kolorystyczny	Średnica wewnętrzna (mm)	Pharmed® BPT	Tygon® E3603	Tygon® E-LFL
pomarańczowy/czarny	0,13		981.A013.072	
pomarańczowy/niebieski	0,25	979.A025.072	981.A025.072	988.A025.072
pomarańczowy/zielony	0,38	979.A038.072	981.A038.072	988.A038.072
zielony/żółty	0,44		981.A044.072	
pomarańczowy/żółty	0,51	979.A051.072	981.A051.072	988.A051.072
biały/żółty	0,57		981.A057.072	
pomarańczowy/biały	0,64	979.A064.072	981.A064.072	988.A064.072
czarny/czarny	0,76	979.A076.072	981.A076.072	988.A076.072
pomarańczowy/pomarańczowy	0,89	979.A089.072	981.A089.072	988.A089.072
biały/czarny	0,95		981.A095.072	
biały/biały	1,02	979.A102.072	981.A102.072	988.A102.072
biały/czerwony	1,09		981.A109.072	
czerwony/czerwony	1,14	979.A114.072	981.A114.072	988.A114.072
czerwony/szary	1,22		981.A122.072	
szary/szary	1,30		981.A130.072	988.A130.072
żółty/żółty	1,42	979.A142.072	981.A142.072	988.A142.072
żółty/niebieski	1,52	979.A152.072	981.A152.072	988.A152.072
niebieski/niebieski	1,65	979.A165.072	981.A165.072	988.A165.072
niebieski/zielony	1,75		981.A175.072	
zielony/zielony	1,85	979.A185.072	981.A185.072	988.A185.072
fioletowy/fioletowy	2,06	979.A206.072	981.A206.072	988.A206.072
fioletowy/czarny	2,29	979.A229.072	981.A229.072	988.A229.072
fioletowy/pomarańczowy	2,54	979.A254.072	981.A254.072	988.A254.072
fioletowy/biały	2,79	979.A279.072	981.A279.072	988.A279.072

Zrzeczenie się odpowiedzialności: Wszystkie wartości natężenia przepływu uzyskano przy tłoczeniu wody o temperaturze 20 °C (68 °F) i przy zerowych wysokościach ssania i tłoczenia. Informacje zawarte w niniejszym dokumencie uważa się za prawdziwe, jednak Watson-Marlow Limited nie bierze odpowiedzialności za występujące błędy i zastrzega sobie prawo do wprowadzania zmian w specyfikacji bez powiadomienia. Odpowiedzialność za zapewnienie przydatności produktu do użytkowania w konkretnym zastosowaniu spoczywa na użytkownikach. Watson-Marlow, LoadSure, Pumpsil, PureWeld XL, Bioprene oraz Marprene są zarejestrowanymi znakami towarowymi firmy Watson-Marlow Limited. Tri-Clamp jest zarejestrowanym znakiem towarowym firmy Alfa Laval Corporate AB. GORE i STA-PURE są zarejestrowanymi znakami towarowymi firmy W.L. Gore and Associates. Podczas zamawiania pomp i węży prosimy podawać kod produktu.

wmfts.com/global



07 August 2023