

# Pohon 120 s hlavou čerpadla 400DM3

**WATSON  
MARLOW**  
Pumps

Zakrytovaná čerpadla řady 100

## Vlastnosti a výhody

- Hladký, otíratelný plášť bez ostrých hran, které by mohly potřhat rukavice, a bez skulin, kam by se mohl dostat hmyz. Stupeň krytí IP31
- Vynikající regulace otáček až 2 000:1, přesnost nastavení otáček  $\pm 1\%$ , opakovatelný průtok
- Efektivní a intuitivní používání, které vyžaduje minimální počet stisknutí kláves
- Kompaktní rozměry vyžadují jen minimální prostor na stole
- Bezúdržbový bezkartáčový stejnosměrný motor
- Hlava čerpadla s 3 kanály
- Možnosti Automatické variabilní otáčky, Manuální variabilní otáčky
- Tříletá záruka



## Výkon Pohon 120 s hlavou čerpadla 400DM3

Hlava čerpadla 400DM3 (tříkanálová) pro vícecestné tvarovky - Vnitřní průměr hadice a průtoky na kanál (ml/min)						
	Otáčky čerpadla v ot./min	0,13 mm	0,19 mm	0,25 mm	0,38 mm	0,50 mm
120S	1-100 ot./min	0,001-0,1	0,002-0,2	0,004-0,4	0,008-0,8	0,014-1,4
120U	0,1-100 ot./min	0,0001-0,1	0,0002-0,2	0,0004-0,4	0,0008-0,8	0,001-1,4
	Otáčky čerpadla v ot./min	0,64 mm	0,76 mm	0,89 mm	1,02 mm	1,14 mm
120S	1-100 ot./min	0,022-2,2	0,031-3,1	0,043-4,3	0,055-5,5	0,070-7,0
120U	0,1-100 ot./min	0,002-2,2	0,003-3,1	0,004-4,3	0,006-5,5	0,007-7,0
	Otáčky čerpadla v ot./min	1,30 mm	1,42 mm	1,52 mm	1,65 mm	1,85 mm
120S	1-100 ot./min	0,089-8,9	0,110-11	0,120-12	0,140-14	0,180-18
120U	0,1-100 ot./min	0,009-8,9	0,011-11	0,012-12	0,014-14	0,018-18
	Otáčky čerpadla v ot./min	2,06 mm	2,29 mm	2,54 mm	2,79 mm	
120S	1-100 ot./min	0,210-21	0,250-25	0,310-31	0,360-36	
120U	0,1-100 ot./min	0,021-21	0,025-25	0,031-31	0,036-36	

## Technické specifikace

Pohon 120 s hlavou čerpadla 400DM3	
Počet kanálů hlavy čerpadla	3
Max. průtok	36 ml/min
Min. průtok	0.0001 ml/min
Max. průtok	3.04 USGPH
Min. průtok	0.00002 USGPH
Max. provozní tlak	2 bar
Max. provozní tlak	30 psi
Regulační rozsah otáček	100:1, 1000:1
Max. provozní otáčky	100 ot./min
Min. provozní otáčky	0.1 ot./min
Rozsah provozní teploty	5 Do 40°C °C
Rozsah provozní teploty	40 Do 104 °F °F
Hmotnost	1.7 kg
Hmotnost	3.7 lbs
Možnosti ovládání	Automatické variabilní otáčky, Manuální variabilní otáčky
Normy	CE, cETLus
Stupeň krytí	IP31, NEMA 2
Vlhkost vzduchu	(Nekondenzující) 80 % do 31 °C (88 °F), lineárně klesající na 50 % při 40 °C (104 °F)
Hlučnost	< 60dB(A) ve vzdálenosti 1 m
Max. nadmořská výška	2000
Napájení	Dodává se se síťovou zástrčkou s transformátorem 24 VDC (rozsah 90-264 VAC 47-63 Hz), která se dodává s adaptéry pro více zemí

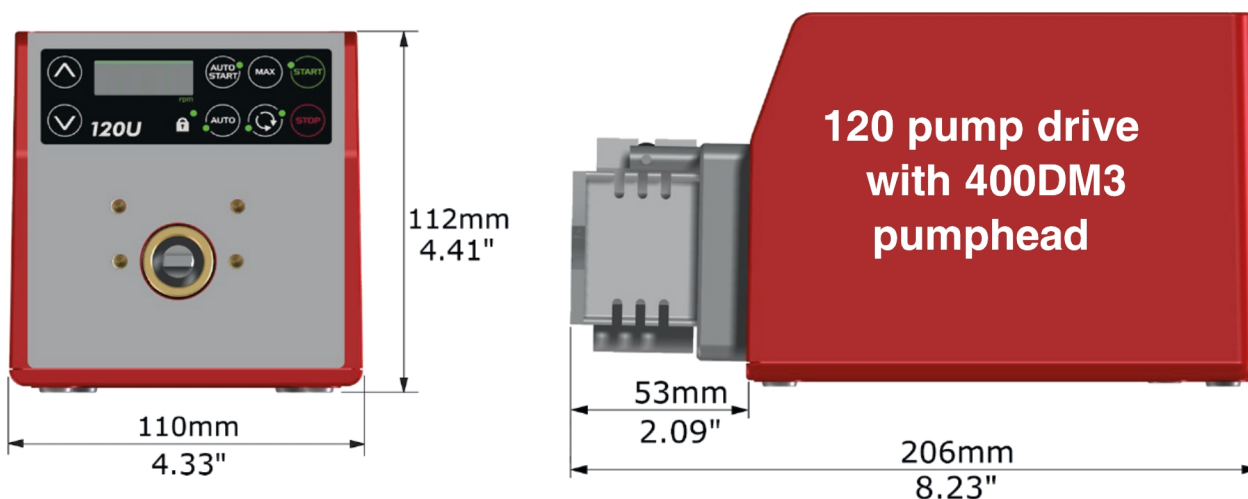
## Konstrukční materiály

Pohon 120 s hlavou čerpadla 400DM3	
Hnací hřídel	Nerezová ocel
Skříň pohonu	Plast ABS
Klávesnice/HMI	Polyester
Ochranný kryt hlavy čerpadla	Polyetylen (PETG)
Sestava válečku hlavy čerpadla	Acetal
Sestava rotoru hlavy čerpadla	Hliník (eloxovaný)
Hadicová dráha hlavy čerpadla	Hliník (eloxovaný)
Vřetena	Nerezová ocel

Uvedené informace se týkají celé produktové řady.

Podrobné specifikace jednotlivých modelů/součástí naleznete v uživatelské příručce nebo se obraťte na zástupce společnosti WMFTS.

## Rozměry Pohon 120 s hlavou čerpadla 400DM3

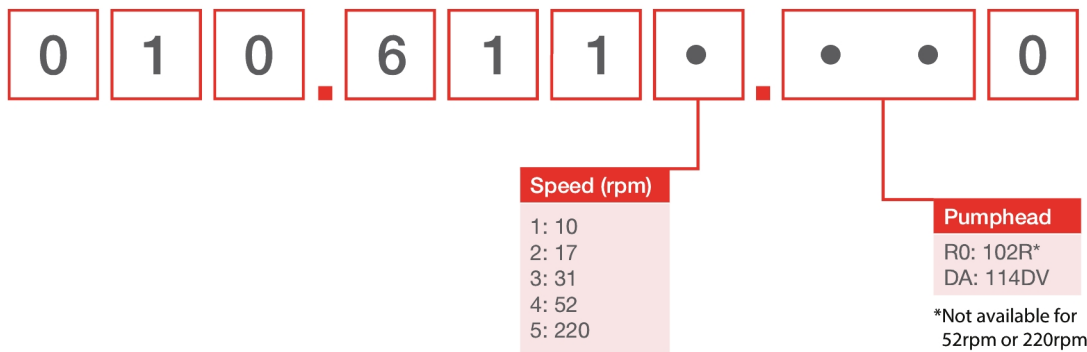


## Možnosti ovládání

Legenda k ovládání pohonu čerpadla												
120F			120S				120U					
Fixní otáčky			Manuální variabilní otáčky				Automaticky variabilní otáčky					
<b>Manuální ovládání</b>												
<b>Pohony čerpadla</b>										<b>120F</b>	<b>120S</b>	<b>120U</b>
Fixní otáčky (směr doprava)										✓		
Variabilní otáčky, krok 1 ot./min											✓	
Variabilní otáčky, krok 0,1 ot./min												✓
Numerické zobrazení otáček											✓	✓
Změna směru											✓	✓
Max. (nasávání)											✓	✓
Automatické spuštění											✓	✓
<b>Dálkové ovládání a zpětná vazba</b>												
<b>Pohony čerpadla</b>										<b>120F</b>	<b>120S</b>	<b>120U</b>
Spuštění/zastavení, změna směru, přepínání automatický/manuální, alarm												✓
<b>Analogové ovládání</b>												
<b>Pohony čerpadla</b>										<b>120F</b>	<b>120S</b>	<b>120U</b>
Variabilní otáčky, krok 0,1 ot./min												✓
Analogový vstup otáček; 4-20 mA, 0-10 V												✓
Výstup frekvence otáčkoměru; 0-5 V												✓
<b>Zabezpečení</b>												
<b>Pohony čerpadla</b>										<b>120F</b>	<b>120S</b>	<b>120U</b>
Zámek klávesnice pro ochranu nastavení											✓	✓
<b>Regulační rozsah</b>												
		<b>120F</b>					<b>120U</b>					
<b>Hlava čerpadla</b>	-	<b>102R</b>	<b>114DV</b>	<b>400D1</b>	<b>400DM2</b>	<b>400DM3</b>	<b>102R</b>	<b>114DV</b>	<b>400D1</b>	<b>400DM2</b>	<b>400DM3</b>	
Manuální	Fixní	1-32 ot./min (32:1)	1-200 ot./min (200:1)	1-200 ot./min (200:1)	1-100 ot./min (100:1)	1-100 ot./min (100:1)	0,1-32 ot./min (320:1)	0,1-200 ot./min (2 000:1)	0,1-200 ot./min (2 000:1)	0,1-100 ot./min (1 000:1)	0,1-100 ot./min (1 000:1)	
Automatické	-	-	-	-	-	-	0,01-32 ot./min (3 200:1)	0,01-200 ot./min (20 000:1)	0,01-200 ot./min (20 000:1)	0,01-100 ot./min (10,000:1)	0,01-100 ot./min (10,000:1)	

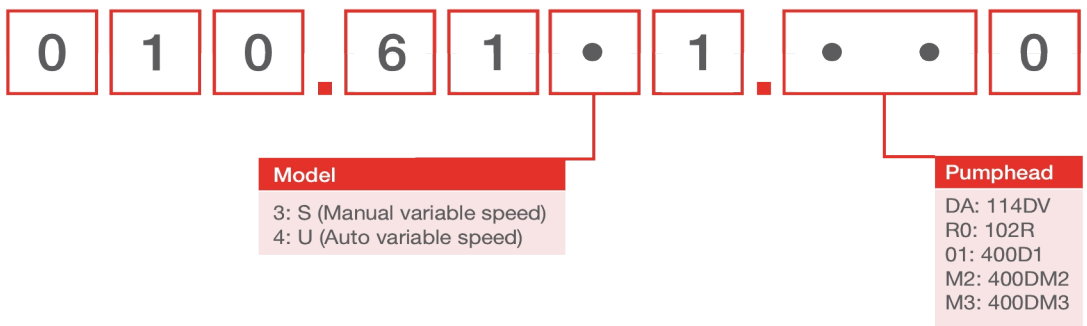
## Produktové kódy

### 120F



Note: All models are IP31 / NEMA 2

### 120S, 120U



## Produktové kódy

Produktové kódy hlav čerpadla		
Model	Popis	Produktový kód
400DM3	Sada hlavy čerpadla 400DM3, 3 kanály	043.001D.D3C
120 PSU	Sada napájecího zdroje 120 V 1 A	MN2634B

### Poznámky:

Hlavy čerpadla lze prodávat pouze jako náhradní hlavy typu 120

Hlavy čerpadla nelze mezi jednotlivými modely pohonu zaměňovat, protože používají různé konstrukce hřídelů

Hadice pro hlavu čerpadla DM3				
Barevný kód	Vnitřní průměr (mm)	Pharmed® BPT	Tygon® E3603	Tygon® E-LFL
oranžová/černá	0,13		981.A013.072	
oranžová/modrá	0,25	979.A025.072	981.A025.072	988.A025.072
oranžová/zelená	0,38	979.A038.072	981.A038.072	988.A038.072
zelenožlutá	0,44		981.A044.072	
oranžová/žlutá	0,51	979.A051.072	981.A051.072	988.A051.072
bílá/žlutá	0,57		981.A057.072	
oranžová/bílá	0,64	979.A064.072	981.A064.072	988.A064.072
černá/černá	0,76	979.A076.072	981.A076.072	988.A076.072
oranžová/oranžová	0,89	979.A089.072	981.A089.072	988.A089.072
bílá/černá	0,95		981.A095.072	
bílá/bílá	1,02	979.A102.072	981.A102.072	988.A102.072
bílá/červená	1,09		981.A109.072	
červená/červená	1,14	979.A114.072	981.A114.072	988.A114.072
červená/šedá	1,22		981.A122.072	
šedá/šedá	1,30		981.A130.072	988.A130.072
žlutá/žlutá	1,42	979.A142.072	981.A142.072	988.A142.072
žlutá/modrá	1,52	979.A152.072	981.A152.072	988.A152.072
modrá/modrá	1,65	979.A165.072	981.A165.072	988.A165.072
modrá/zelená	1,75		981.A175.072	
zelená/zelená	1,85	979.A185.072	981.A185.072	988.A185.072
fialová/fialová	2,06	979.A206.072	981.A206.072	988.A206.072
fialová/černá	2,29	979.A229.072	981.A229.072	988.A229.072
fialová/oranžová	2,54	979.A254.072	981.A254.072	988.A254.072
fialová/bílá	2,79	979.A279.072	981.A279.072	988.A279.072

Zřeknutí se odpovědnosti: Všechny uvedené průtoky byly získány čerpáním vody při 20 °C (68 °F) s nulovou sací a výtlačnou výškou. Informace uvedené v tomto dokumentu jsou v době vydání považovány za správné. Společnost Watson-Marlow Limited však nepřebírá žádnou zodpovědnost za jakoukoli v něm obsaženou chybu a vyhrazuje si právo měnit specifikace bez předchozího upozornění. Za zajištění vhodnosti produktu pro použití v rámci své aplikace odpovídá uživatel. Watson-Marlow, LoadSure, Pumpsil, PureWeld XL, Bioprene a Marprene jsou registrovanými obchodními známkami společnosti Watson-Marlow Limited. Tri-Clamp je registrovanou obchodní známkou společnosti Alfa Laval Corporate AB. GORE a STA-PURE jsou registrovanými obchodními známkami společnosti W.L. Gore and Associates. Při objednávce čerpadel a hadicových vedení uveďte produktový kód.

[wmfts.com/global](http://wmfts.com/global)



07 August 2023