

120 Antrieb mit 400DM3 Pumpenkopf

**WATSON
MARLOW**
Pumps

Gehäusepumpen der Baureihe 100

Merkmale und Vorteile

- Glattes, abwischbares Gehäuse ohne scharfe Kanten, an denen Handschuhe eingerissen werden könnten, keine Schmutzfalle. Schutzart IP31
- Ausgezeichnete Drehzahlregelung bis zu 2.000:1, $\pm 1\%$ Genauigkeit der Sollzahl, wiederholbare Fördermenge
- Effizient und intuitiv zu bedienen, erfordert nur minimale Tastenfolgen
- Dank der kompakten Bauweise ist nur wenig Platz auf dem Tisch erforderlich
- Wartungsfreier bürstenloser Gleichstrommotor
- 3-Kanal-Pumpenkopf
- Automatische variable Drehzahl, Manuell variable Drehzahl-Optionen
- Drei Jahre Garantie



120 Antrieb mit 400DM3 Pumpenkopf - Leistung

400DM3 (Dreikanal-) Pumpenkopf für Manifold-Schläuche - Innendurchmesser und Fördermenge des Schlauchs pro Kanal (ml/min)						
	Drehzahl U/min	0,13 mm	0,19 mm	0,25 mm	0,38 mm	0,50 mm
120S	1-100 U/min	0,001-0,1	0,002-0,2	0,004-0,4	0,008-0,8	0,014-1,4
120U	0,1-100 U/min	0,0001-0,1	0,0002-0,2	0,0004-0,4	0,0008-0,8	0,001-1,4
	Drehzahl U/min	0,64 mm	0,76 mm	0,89 mm	1,02 mm	1,14 mm
120S	1-100 U/min	0,022-2,2	0,031-3,1	0,043-4,3	0,055-5,5	0,070-7,0
120U	0,1-100 U/min	0,002-2,2	0,003-3,1	0,004-4,3	0,006-5,5	0,007-7,0
	Drehzahl U/min	1,30 mm	1,42 mm	1,52 mm	1,65 mm	1,85 mm
120S	1-100 U/min	0,089-8,9	0,110-11	0,120-12	0,140-14	0,180-18
120U	0,1-100 U/min	0,009-8,9	0,011-11	0,012-12	0,014-14	0,018-18
	Drehzahl U/min	2,06 mm	2,29 mm	2,54 mm	2,79 mm	
120S	1-100 U/min	0,210-21	0,250-25	0,310-31	0,360-36	
120U	0,1-100 U/min	0,021-21	0,025-25	0,031-31	0,036-36	

Technische Eigenschaften

	120 Antrieb mit 400DM3 Pumpenkopf
Pumpenkopf/Anzahl der Kanäle	3
Max. Fördermenge	36 ml/min
Min. Fördermenge	0.0001 ml/min
Max. Fördermenge	3.04 USGPH
Min. Fördermenge	0.00002 USGPH
Maximaler Betriebsdruck	2 bar
Maximaler Betriebsdruck	30 psi
Drehzahlregelbereich	100:1, 1000:1
Max. Drehzahl	100 U/min
Min. Betriebsgeschwindigkeit	0.1 U/min
Betriebstemperaturbereich	5 bis 40°C °C
Betriebstemperaturbereich	40 bis 104 °F °F
Gewicht	1.7 kg
Gewicht	3.7 lb
Steuerungsoptionen	Automatische variable Drehzahl, Manuell variable Drehzahl
Normen	CE, cETLus
Schutzart	IP31, NEMA 2
Luftfeuchtigkeit	(Nicht kondensierend) 80 % bis 31 °C (88 °F), lineare Abnahme bis 50 % bei 40 °C (104 °F)
Geräuschpegel	<60 dB(A) in 1 m Entfernung
Max. Höhe	2000
Stromversorgung	Geliefert mit 24 V Gleichstrom-Netztransformatorstecker (Bereich 90–264 V Wechselstrom, 47–63 Hz), geliefert mit Adaptern für viele Landesstecker

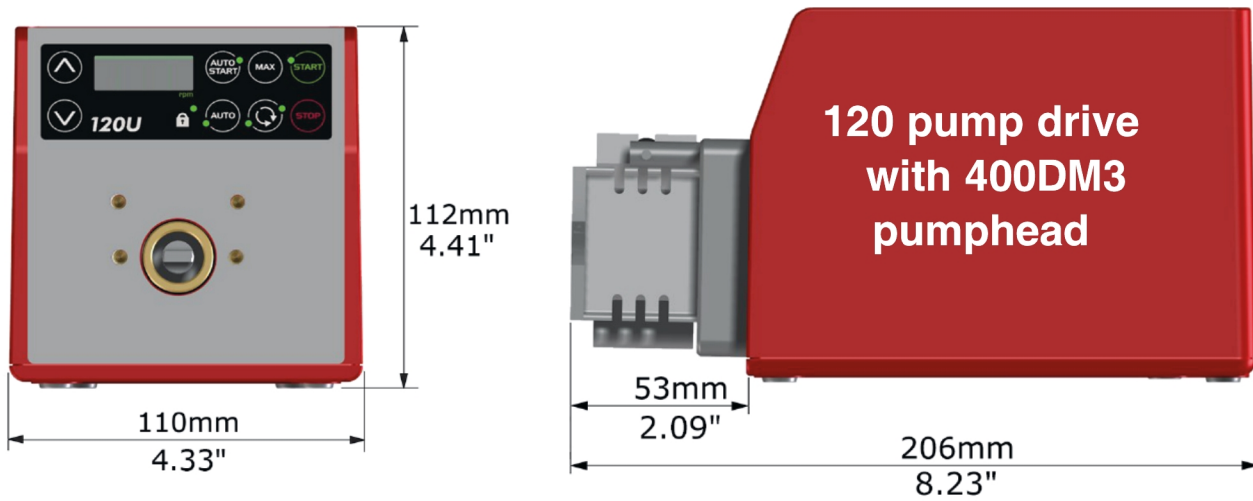
Werkstoffe

	120 Antrieb mit 400DM3 Pumpenkopf
Antriebswelle	Edelstahl
Antriebsgehäuse	ABS-Kunststoff
Tastenfeld/HMI	Polyester
Pumpenkopfdeckel	Polyethylen (PETG)
Pumpenkopf-Druckrolle	Acetal
Pumpenkopf-Rotorbaugruppe	Aluminium (eloxiert)
Pumpenkopf-Schlauchbett	Aluminium (eloxiert)
Spindeln	Edelstahl

Die aufgeführten Informationen decken das gesamte Sortiment ab.

Detaillierte Spezifikationen der einzelnen Modelle/Komponenten finden Sie im Benutzerhandbuch oder wenden Sie sich an den WMFTS-Vertreter.

120 Antrieb mit 400DM3 Pumpenkopf - Abmessungen

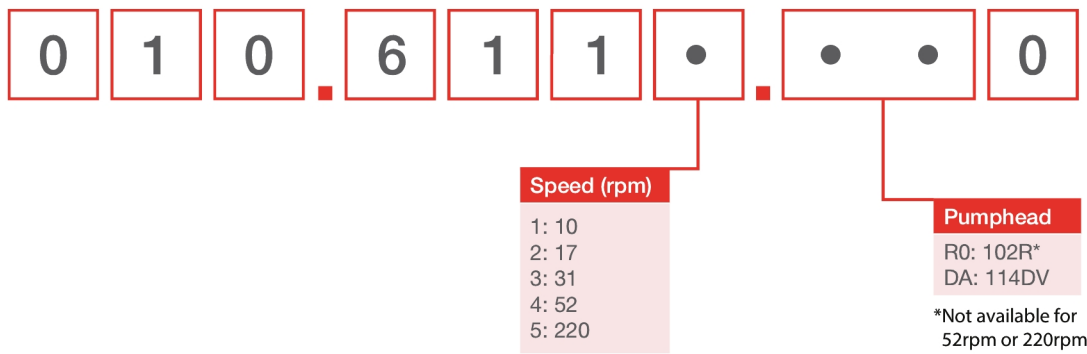


Steuerungsoptionen

Schlüssel zur Steuerung des Pumpenantriebs												
120F			120S				120U					
Feste Drehzahl			Manuell variable Drehzahl				Automatische variable Drehzahl					
Manuelle Steuerung												
Pumpenantriebe												
			120F				120S				120U	
Feste Drehzahl (Rechtslauf)			✓									
Variable Drehzahl Schrittweite 1 U/min							✓					
Variable Drehzahl Schrittweite 0,1 U/min											✓	
Numerische Drehzahlanzeige							✓				✓	
Änderung der Drehrichtung							✓				✓	
Max (Entlüftung)							✓				✓	
Autom. Start							✓				✓	
Anlauf												
Pumpenantriebe												
			120F				120S				120U	
Run/Stop, Änderung der Drehrichtung, Auto/Man-Umschaltung, Alarm											✓	
Analogsteuerung												
Pumpenantriebe												
			120F				120S				120U	
Variable Drehzahl Schrittweite 0,1 U/min											✓	
Analoger Drehzahleingang; 4-20 mA, 0-10 V											✓	
Tachodrehzahlausgang; 0-5 V											✓	
Sicherheit												
Pumpenantriebe												
			120F				120S				120U	
Tastenfeldverriegelung							✓				✓	
Verstellbereich												
		120F		120S				120U				
Pumpenkopf	N/Z	102R	114DV	400D1	400DM2	400DM3	102R	114DV	400D1	400DM2	400DM3	
Manuell	Feststehend	1-32 U/min (32:1)	1-200 U/min (200:1)	1-200 U/min (200:1)	1-100 U/min (100:1)	1-100 U/min (100:1)	0,1-32 U/min (320:1)	0,1-200 U/min (2.000:1)	0,1-200 U/min (2.000:1)	0,1-100 U/min (1.000:1)	0,1-100 U/min (1.000:1)	
Automatikbetrieb	N/Z	N/Z	N/Z	N/Z	N/Z	N/Z	0,01-32 U/min (3.200:1)	0,01-200 U/min (20.000:1)	0,01-200 U/min (20.000:1)	0,01-100 U/min (10.000:1)	0,01-100 U/min (10.000:1)	

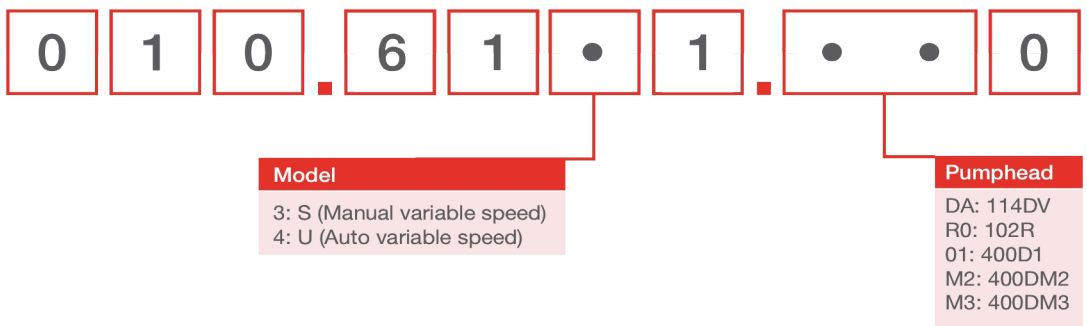
Produktcodes

120F



Note: All models are IP31 / NEMA 2

120S, 120U



Produktcodes

Artikelnummern Pumpenkopf		
Modell	Beschreibung	Produktnummer
400DM3	400DM3 Pumpenkopf-Kit, 3 Kanal	043.001D.D3C
120 PSU	120V PSU-Kit 1A	MN2634B

Anmerkungen:

Die Pumpenköpfe können nicht als 120-Austauschköpfe verkauft werden.

Die Pumpenköpfe sind zwischen den Antriebsmodellen aufgrund unterschiedlicher Antriebswellenausführungen nicht austauschbar.

Schlauch für DM3 Pumpenkopf				
Farbkennung	ID (mm)	Pharmed® BPT	Tygon® E3603	Tygon® E-LFL
Orange/Schwarz	0,13		981.A013.072	
Orange/Blau	0,25	979.A025.072	981.A025.072	988.A025.072
Orange/Grün	0,38	979.A038.072	981.A038.072	988.A038.072
Grün/Gelb	0,44		981.A044.072	
Orange/Gelb	0,51	979.A051.072	981.A051.072	988.A051.072
Weiß/Gelb	0,57		981.A057.072	
Orange/Weiß	0,64	979.A064.072	981.A064.072	988.A064.072
Schwarz/schwarz	0,76	979.A076.072	981.A076.072	988.A076.072
Orange/orange	0,89	979.A089.072	981.A089.072	988.A089.072
Weiß/Schwarz	0,95		981.A095.072	
Weiß/weiß	1,02	979.A102.072	981.A102.072	988.A102.072
Weiß/Rot	1,09		981.A109.072	
Rot/Rot	1,14	979.A114.072	981.A114.072	988.A114.072
Rot/grau	1,22		981.A122.072	
Grau/grau	1,30		981.A130.072	988.A130.072
Gelb/gelb	1,42	979.A142.072	981.A142.072	988.A142.072
Gelb/Blau	1,52	979.A152.072	981.A152.072	988.A152.072
Blau/Blau	1,65	979.A165.072	981.A165.072	988.A165.072
Blau/Grün	1,75		981.A175.072	
Grün/Grün	1,85	979.A185.072	981.A185.072	988.A185.072
Violett/Violett	2,06	979.A206.072	981.A206.072	988.A206.072
Violett/Schwarz	2,29	979.A229.072	981.A229.072	988.A229.072
Violett/Orange	2,54	979.A254.072	981.A254.072	988.A254.072
Violett/Weiß	2,79	979.A279.072	981.A279.072	988.A279.072

Haftungsausschluss: Alle angegebenen Fördermengen wurden durch Pumpen von Wasser mit 20 °C (68 °F) ohne Saug- und Förderhöhe ermittelt. Alle Angaben in diesem Dokument wurden nach bestem Wissen und Gewissen zusammengestellt. Watson-Marlow Limited übernimmt jedoch keine Haftung für etwaige Fehler und behält sich das Recht vor, Spezifikationen ohne Vorankündigung zu ändern. Es liegt in der Verantwortung des Anwenders, die Produkteignung für den Einsatz in einer bestimmten Anwendung sicherzustellen. Watson-Marlow, LoadSure, Pumpsil, PureWeld XL, Bioprene, Marprene sind eingetragene Marken von Watson-Marlow Limited. Tri-Clamp ist ein eingetragenes Markenzeichen von Alfa Laval Corporate AB. GORE und STA-PURE sind eingetragene Marken von W. L. Gore and Associates. Bei Bestellungen von Pumpen und Schlauchelementen bitte immer die Artikelnummern angeben.

wmfts.com/global



07 August 2023