

Azionamento 120 con testa 400DM3

**WATSON
MARLOW**
Pumps

Pompa cased serie 100

Caratteristiche e vantaggi

- Alloggiamento liscio, senza gli spigoli vivi che strappano i guanti o i ricettacoli per i germi. Protezione ingresso IP31
- Eccellente controllo della velocità fino a 2.000:1, precisione $\pm 1\%$ sulla velocità impostata, flusso ripetibile
- Efficiente e intuitiva da usare, con pochi tasti da premere
- Grazie alla dimensione compatta occupa uno spazio minimo su banco
- Motore CC brushless che non ha bisogno di manutenzione
- Testa a 3 canali
- Opzioni Velocità variabile automatica, Velocità variabile manuale
- Garanzia di 3 anni



Prestazioni Azionamento 120 con testa 400DM3

Testa 400DM3 (a tre canali) per tubo collettori — Diametro interno tubo e portate per canale (ml/min)						
	Velocità giri/min	0,13 mm	0,19 mm	0,25 mm	0,38 mm	0,50 mm
120S	1- 100 giri/min	0,001-0,1	0,002-0,2	0,004-0,4	0,008-0,8	0,014-1,4
120U	0,1-100 giri/min	0,0001-0,1	0,0002-0,2	0,0004-0,4	0,0008-0,8	0,001-1,4
	Velocità giri/min	0,64 mm	0,76 mm	0,89 mm	1,02 mm	1,14 mm
120S	1- 100 giri/min	0,022-2,2	0,031-3,1	0,043-4,3	0,055-5,5	0,070-7,0
120U	0,1-100 giri/min	0,002-2,2	0,003-3,1	0,004-4,3	0,006-5,5	0,007-7,0
	Velocità giri/min	1,30 mm	1,42 mm	1,52 mm	1,65 mm	1,85 mm
120S	1- 100 giri/min	0,089-8,9	0,110-11	0,120-12	0,140-14	0,180-18
120U	0,1-100 giri/min	0,009-8,9	0,011-11	0,012-12	0,014-14	0,018-18
	Velocità giri/min	2,06 mm	2,29 mm	2,54 mm	2,79 mm	
120S	1- 100 giri/min	0,210-21	0,250-25	0,310-31	0,360-36	
120U	0,1-100 giri/min	0,021-21	0,025-25	0,031-31	0,036-36	

Specifiche tecniche

	Azionamento 120 con testa 400DM3
Numero di canali della testa	3
Portata max.	36 ml/min
Portata min.	0.0001 ml/min
Portata max.	3.04 gal USA/h
Portata min.	0.00002 gal USA/h
Pressione di esercizio max.	2 bar
Pressione di esercizio max.	30 psi
Rapporto di comando della velocità	100:1, 1000:1
Velocità di esercizio max	100 giri/min
Velocità di esercizio min.	0.1 giri/min
Gamma di temperatura di esercizio	5 a 40°C °C
Gamma di temperatura di esercizio	40 a 104 °F °F
Peso	1.7 kg
Peso	3.7 lb
Opzioni di comando	Velocità variabile automatica, Velocità variabile manuale
Norme	CE, cETLus
Classe di protezione	IP31, NEMA 2
Umidità	80% (senza condensa) fino a 31 °C (88 °F), con diminuzione lineare fino al 50% a 40 °C (104 °F)
Rumorosità	<60 dB(A) a 1 m
Altitudine max	2000
Alimentazione	Trasformatore di rete 24 VDC (gamma 90-264 VAC 47-63 Hz) provvisto di adattatori per i vari Paesi

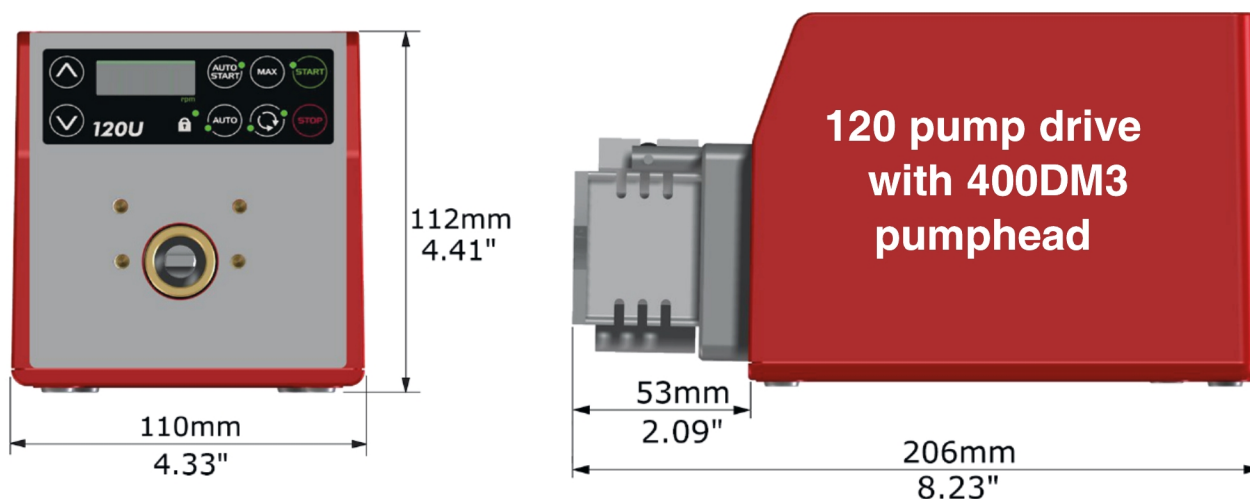
Materiali di costruzione

	Azionamento 120 con testa 400DM3
Albero di azionamento	Acciaio inox
Alloggiamento azionamento	Plastica ABS
Tastiera/interfaccia operatore	Poliestere
Protezione della testa	Polietilene (PETG)
Gruppo del rullo testa	Acetale
Gruppo del rotore testa	Alluminio (anodizzato)
Corpo testa	Alluminio (anodizzato)
Mandrini	Acciaio inox

Le informazioni elencate coprono l'intera gamma.

Per le specifiche dettagliate dei singoli modelli/componenti, fare riferimento al manuale dell'utente o contattare il rappresentante della WMFTS.

Dimensioni Azionamento 120 con testa 400DM3

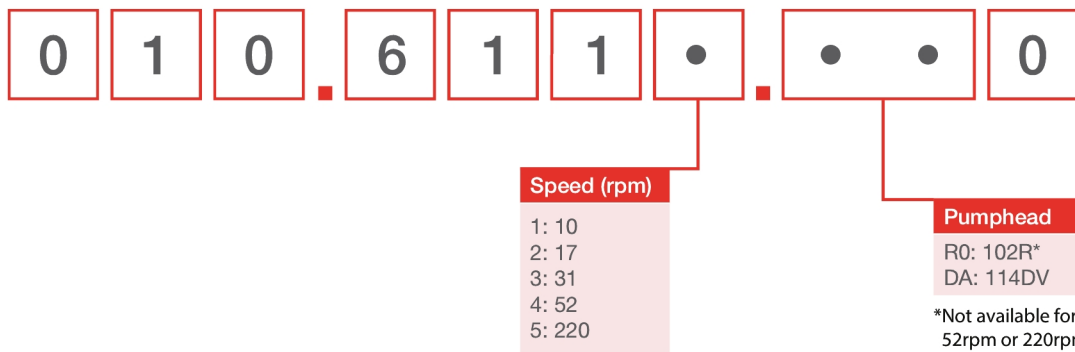


Opzioni di comando

Chiave per il comando di azionamento pompa											
120F			120S				120U				
Velocità costante			Velocità variabile manuale				Velocità variabile automatica				
Comando manuale											
Azionamenti pompa									120F	120S	120U
Velocità costante (senso orario)									✓		
Velocità variabile a incrementi di 1 giro/min										✓	
Velocità variabile a incrementi di 0,1 giri/min											✓
Display velocità numerico										✓	✓
Cambio direzione										✓	✓
Max. (adescamento)										✓	✓
Avvio automatico										✓	✓
Comando a distanza e feedback											
Azionamenti pompa									120F	120S	120U
Funzionamento/arresto, cambio direzione, commutazione auto/man., allarme											✓
Comando analogico											
Azionamenti pompa									120F	120S	120U
Velocità variabile a incrementi di 0,1 giri/min											✓
Ingresso velocità analogico; 4-20 mA, 0-10 V											✓
Uscita velocità tachimetro; 0-5 V											✓
Sicurezza											
Azionamenti pompa									120F	120S	120U
Blocco tastiera per la protezione delle impostazioni										✓	✓
Rapporto di comando											
Testa	120F 120S						120U				
	N/D	102R	114DV	400D1	400DM2	400DM3	102R	114DV	400D1	400DM2	400DM3
Manuale	Fisso	1-32 giri/min (32:1)	1-200 giri/min (200:1)	1-200 giri/min (200:1)	1-100 giri/min (100:1)	1-100 giri/min (100:1)	0,1-32 giri/min (320:1)	0,1-200 giri/min (2.000:1)	0,1-200 giri/min (2.000:1)	0,1-100 giri/min (1.000:1)	0,1-100 giri/min (1.000:1)
Automatico	N/D	N/D	N/D	N/D	N/D	N/D	0,01-32 giri/min (3.200:1)	0,01-200 giri/min (20.000:1)	0,01-200 giri/min (20.000:1)	0,01-100 giri/min (10.000:1)	0,01-100 giri/min (10.000:1)

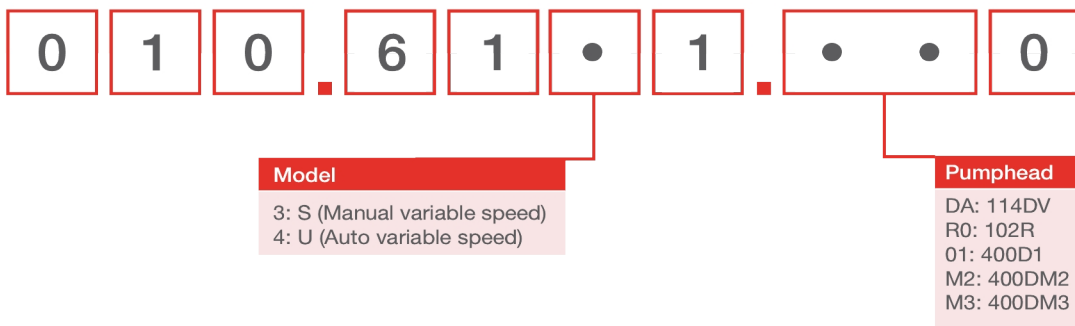
Codici prodotto

120F



Note: All models are IP31 / NEMA 2

120S, 120U



Codici prodotto

Codici prodotto testa		
Modello	Descrizione	Codice prodotto
400DM3	Kit testa 400DM3, 3 canali	043.001D.D3C
120 PSU	Kit PSU 120 V 1 A	MN2634B

Note:

Le teste possono essere vendute solo come ricambi per il modello 120

Le teste non sono intercambiabili fra i vari modelli di unità di azionamento in quanto richiedono alberi motore differenti

Tubo per testa DM3				
Codice colore	Diametro interno (mm)	Pharmed® BPT	Tygon® E3603	Tygon® E-LFL
arancione/nero	0,13		981.A013.072	
arancione/blu	0,25	979.A025.072	981.A025.072	988.A025.072
arancione/verde	0,38	979.A038.072	981.A038.072	988.A038.072
verde/giallo	0,44		981.A044.072	
arancione/giallo	0,51	979.A051.072	981.A051.072	988.A051.072
bianco/giallo	0,57		981.A057.072	
arancione/bianco	0,64	979.A064.072	981.A064.072	988.A064.072
nero/nero	0,76	979.A076.072	981.A076.072	988.A076.072
arancione/arancione	0,89	979.A089.072	981.A089.072	988.A089.072
bianco/nero	0,95		981.A095.072	
bianco/bianco	1,02	979.A102.072	981.A102.072	988.A102.072
bianco/rosso	1,09		981.A109.072	
rosso/rosso	1,14	979.A114.072	981.A114.072	988.A114.072
rosso/grigio	1,22		981.A122.072	
grigio/grigio	1,30		981.A130.072	988.A130.072
giallo/giallo	1,42	979.A142.072	981.A142.072	988.A142.072
giallo/blu	1,52	979.A152.072	981.A152.072	988.A152.072
blu/blu	1,65	979.A165.072	981.A165.072	988.A165.072
blu/verde	1,75		981.A175.072	
verde/verde	1,85	979.A185.072	981.A185.072	988.A185.072
viola/viola	2,06	979.A206.072	981.A206.072	988.A206.072
viola/nero	2,29	979.A229.072	981.A229.072	988.A229.072
viola/arancione	2,54	979.A254.072	981.A254.072	988.A254.072
viola/bianco	2,79	979.A279.072	981.A279.072	988.A279.072

Disclaimer: Tutte le portate mostrate sono state ottenute pompando acqua a 20 °C (68 °F) con pressioni di aspirazione e di mandata trascurabili. Le informazioni contenute in questo documento sono ritenute corrette al momento della pubblicazione. Tuttavia, Watson-Marlow Limited declina ogni responsabilità per eventuali errori presenti nel testo e si riserva il diritto di modificare le specifiche senza preavviso. È responsabilità dell'utente accertarsi che il prodotto sia adatto per essere utilizzato nell'applicazione. Watson-Marlow, LoadSure, Pumpsil, PureWeld XL, Bioprene, Marprene sono marchi registrati di Watson-Marlow Limited. Tri-Clamp è un marchio registrato di Alfa Laval Corporate AB. GORE e STA-PURE sono marchi registrati di W.L. Gore and Associates. Al momento dell'ordinazione delle pompe e del tubo, specificare il codice prodotto.

wmfts.com/global



07 August 2023