

400DM3 펌프헤드가 장착된 120 드라이브

100 시리즈 케이스 펌프

특징 및 이점

- 장갑을 찢을 수 있는 날카로운 가장자리 및 버그 트랩이 없는 부드러운 와이프 다운 케이스 IP31 침투 방지
- 최고 2,000:1, ± 1%의 설정 속도 정확도, 반복 가능한 유량을 제공하는 뛰어난 속도 제어
- 효율적이고 직관적인 사용, 최소한의 키 누름 필요
- 작은 설치 공간에는 최소한의 벤치탑 공간이 필요합니다
- 무정비, 브러시리스 DC 모터
- 3 채널 펌프헤드
- 수동 가변 속도, 자동 변속 옵션
- 3년 보증



400DM3 펌프헤드가 장착된 120 드라이브 성능

400DM3(3채널) 매니폴드 튜빙용 펌프헤드 - 채널당 튜브 보어 및 유량(ml/min)						
	회전수 rpm	0.13mm	0.19mm	0.25mm	0.38mm	0.50mm
120S	1 - 100rpm	0.001-0.1	0.002-0.2	0.004-0.4	0.008-0.8	0.014-1.4
120U	0.1 - 100rpm	0.0001-0.1	0.0002-0.2	0.0004-0.4	0.0008-0.8	0.001-1.4
	회전수 rpm	0.64mm	0.76mm	0.89mm	1.02mm	1.14mm
120S	1 - 100rpm	0.022-2.2	0.031-3.1	0.043-4.3	0.055-5.5	0.070-7.0
120U	0.1 - 100rpm	0.002-2.2	0.003-3.1	0.004-4.3	0.006-5.5	0.007-7.0
	회전수 rpm	1.30mm	1.42mm	1.52mm	1.65mm	1.85mm
120S	1 - 100rpm	0.089-8.9	0.110-11	0.120-12	0.140-14	0.180-18
120U	0.1 - 100rpm	0.009-8.9	0.011-11	0.012-12	0.014-14	0.018-18
	회전수 rpm	2.06mm	2.29mm	2.54mm	2.79mm	
120S	1 - 100rpm	0.210-21	0.250-25	0.310-31	0.360-36	
120U	0.1 - 100rpm	0.021-21	0.025-25	0.031-31	0.036-36	

기술 사양

400DM3 펌프헤드가 장착된 120 드라이브	
펌프헤드 채널 수	3
최대 유량	36 ml/min
최소 유량	0.0001 ml/min
최대 유량	3.04 USGPH
최소 유량	0.00002 USGPH
최대 작동 압력	2 bar
최대 작동 압력	30 psi
속도 제어비	100:1, 1000:1
최대 작동 속도	100 rpm
최소 작동 속도	0.1 rpm
작동 온도 범위	5 수신인 40°C °C
작동 온도 범위	40 수신인 104 °F °F
중량	1.7 kg
중량	3.7 lbs
제어 옵션	수동 가변 속도, 자동 변속
표준	CE, CETLus
방수 방진 등급	IP31, NEMA 2
습도	(비응축) 31°C(88°F)까지 80 %, 40°C(104°F)에서 50%까지 선형으로 감소
노이즈	1m에서 <60dB(A)
최대 고도	2000
공급 전원	다국가 어댑터와 함께 24VDC 주전원 변압기 플러그(90-264VAC 47-63Hz 범위)가 제공됨

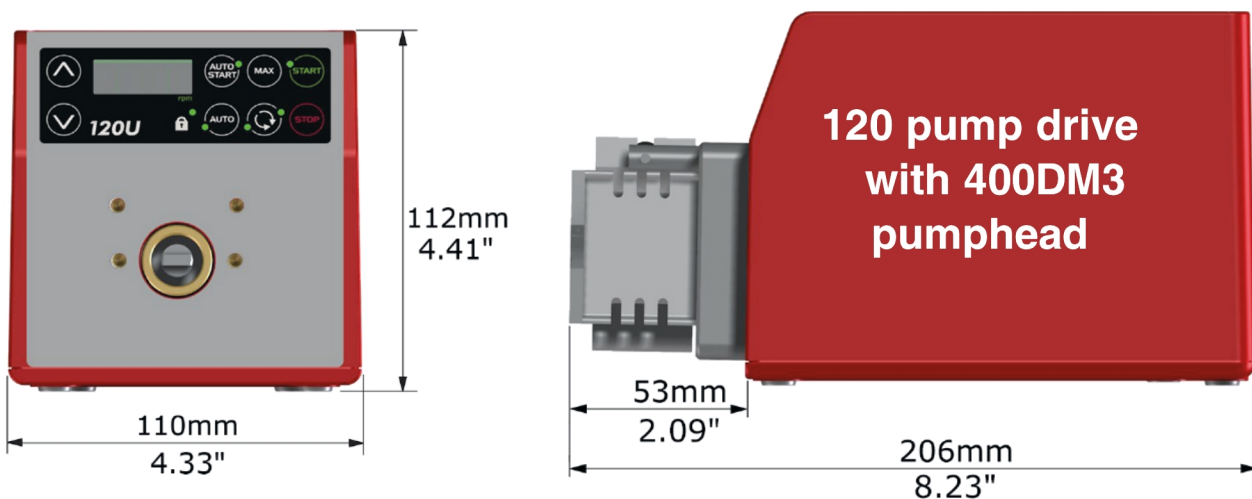
구성 재질

400DM3 펌프헤드가 장착된 120 드라이브	
드라이브 샤프트	스테인레스강
드라이브 케이스워크	ABS 플라스틱
키패드/HMI	폴리에스테르
펌프헤드 가드	폴리에틸렌(PETG)
펌프헤드 롤러 어셈블리	아세탈
펌프헤드 로터 어셈블리	알루미늄(양극산화처리됨)
펌프헤드 트랙	알루미늄(양극산화처리됨)
스핀들	스테인레스강

나열된 정보는 전체 범위를 다룹니다.

개별 모델/구성 요소에 대한 자세한 사양은 사용 설명서를 참조하거나 WMFTS 담당자에게 문의하십시오.

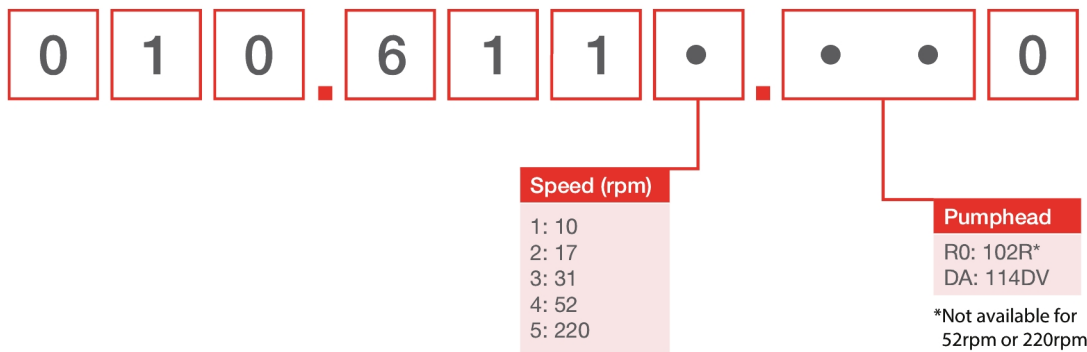
400DM3 펌프헤드가 장착된 120 드라이브 치수



제어 옵션

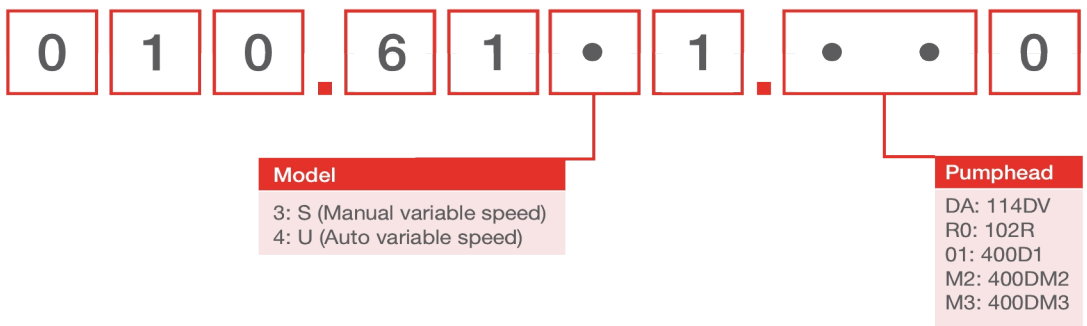
펌프 구동 컨트롤 키											
120F			120S				120U				
고정 속도			수동 가변 속도				자동 가변 속도				
수동 제어											
펌프 드라이브						120F	120S	120U			
고정 속도(CW 방향)						✓					
가변 속도 1rpm씩 증가							✓				
가변 속도 0.1rpm씩 증가								✓			
속도 표시							✓	✓			
방향 변경							✓	✓			
최대(프라이밍)							✓	✓			
자동 시작							✓	✓			
원격 제어 및 피드백											
펌프 드라이브						120F	120S	120U			
가동/정지, 방향 변경, 자동/수동 전환, 알람								✓			
아날로그 제어											
펌프 드라이브						120F	120S	120U			
가변 속도 0.1rpm씩 증가								✓			
아날로그 속도 입력, 4-20mA, 0-10V								✓			
타코 속도 출력, 0-5V								✓			
보안											
펌프 드라이브						120F	120S	120U			
설정 보호를 위한 키패드 잠금							✓	✓			
제어비											
	120F	120S					120U				
Pumphead	해당 안 됨	102R	114DV	400D1	400DM2	400DM3	102R	114DV	400D1	400DM2	400DM3
수동	고정	1-32rpm(32:1)	1-200rpm(200:1)	1-200rpm(200:1)	1-100rpm(100:1)	1-100rpm(100:1)	0.1-32rpm(320:1)	0.1-200rpm(2,000:1)	0.1-200rpm(2,000:1)	0.1-100rpm(1,000:1)	0.1-100rpm(1,000:1)
자동	해당 안 됨	해당 안 됨	해당 안 됨	해당 안 됨	해당 안 됨	해당 안 됨	0.01-32 rpm(3,200:1)	0.01-200 rpm(20,000:1)	0.01-200 rpm(20,000:1)	0.01-100 rpm(10,000:1)	0.01-100 rpm(10,000:1)

120F



Note: All models are IP31 / NEMA 2

120S, 120U



제품 코드

펌프헤드 제품 코드		
모델	설명	제품 코드
400DM3	400DM3 펌프헤드 키트, 3 채널	043.001D.D3C
120 PSU	120V PSU 키트 1A	MN2634B

참고:

펌프헤드는 120 교체 헤드로만 판매될 수 있습니다.

펌프헤드는 각기 다른 샤프트 설계를 사용하므로 드라이브 모델 간에 교체할 수 없습니다.

DM3 펌프헤드용 튜빙				
색상 코드	보어(mm)	Phared® BPT	Tygon® E3603	Tygon® E-LFL
주황색/검정색	0.13		981.A013.072	
주황색/파란색	0.25	979.A025.072	981.A025.072	988.A025.072
주황색/녹색	0.38	979.A038.072	981.A038.072	988.A038.072
녹색/노란색	0.44		981.A044.072	
주황색/노란색	0.51	979.A051.072	981.A051.072	988.A051.072
흰색/노란색	0.57		981.A057.072	
주황색/흰색	0.64	979.A064.072	981.A064.072	988.A064.072
검정색/검정색	0.76	979.A076.072	981.A076.072	988.A076.072
주황색/주황색	0.89	979.A089.072	981.A089.072	988.A089.072
흰색/검정색	0.95		981.A095.072	
흰색/흰색	1.02	979.A102.072	981.A102.072	988.A102.072
흰색/빨간색	1.09		981.A109.072	
빨간색/빨간색	1.14	979.A114.072	981.A114.072	988.A114.072
빨간색/회색	1.22		981.A122.072	
회색/회색	1.30		981.A130.072	988.A130.072
노란색/노란색	1.42	979.A142.072	981.A142.072	988.A142.072
노란색/파란색	1.52	979.A152.072	981.A152.072	988.A152.072
파란색/파란색	1.65	979.A165.072	981.A165.072	988.A165.072
파란색/녹색	1.75		981.A175.072	
녹색/녹색	1.85	979.A185.072	981.A185.072	988.A185.072
자주색/자주색	2.06	979.A206.072	981.A206.072	988.A206.072
자주색/검정색	2.29	979.A229.072	981.A229.072	988.A229.072
자주색/주황색	2.54	979.A254.072	981.A254.072	988.A254.072
자주색/흰색	2.79	979.A279.072	981.A279.072	988.A279.072

면책사항: 표시된 모든 유량은 흡입 및 공급 헤드가 없는 20°C(68°F)에서 물을 펌핑한 것입니다. 이 문서에 포함된 정보는 정확한 것으로 여겨지지만 Watson-Marlow Limited 는 본 문서에 포함된 어떠한 오류에 대해서도 책임지지 않으며 사양은 예고 없이 변경될 수 있습니다. 해당 어플리케이션에서 사용하기 위한 제품 적합성을 확인하는 것은 사용자의 책임입니다. Watson-Marlow, LoadSure, Pumpsil, PureWeld XL, Bioprene, Marprene은 Watson-Marlow Limited의 등록 상표입니다. Tri-Clamp는 Alfa Laval Corporate AB의 등록 상표입니다. GORE 및 STA-PURE는 W.L. Gore and Associates의 등록상표입니다. 상표입니다. 펌프 및 튜빙 주문 시 제품 코드를 명시해 주십시오.

wmfts.com/global



07 August 2023