

# 120 Aandrijving met 400DM3 pompkop

**WATSON  
MARLOW**  
Pumps

Pomp met behuizing uit de 100 serie

## Kenmerken en voordelen

- Veeg de behuizing schoon en glad zonder scherpe randen om scheuren in handschoenen en aanwezigheid van insecten te voorkomen. IP31 bescherming tegen het binnendringen van vuil
- Superieure snelheidsregeling tot 2.000:1, ingestelde snelheid  $\pm 1$  % nauwkeurig, herhaalbare opbrengsten
- Efficiënt en intuïtief te gebruiken, vereist minimale toetsdrukken
- Compact formaat neemt minimale ruimte in beslag
- Onderhoudsvrije, borstelloze DC motor
- 3 kanaal pompkop
- Automatisch variabele snelheid, Handmatige variabele snelheid opties
- Drie jaar garantie



## Prestaties 120 Aandrijving met 400DM3 pompkop

400DM3 (driekanaals) pompkop voor manifoldslangen — Slangdiameter en opbrengsten per kanaal (ml/min)						
	Snelheid tpm	0.13 mm	0.19 mm	0.25 mm	0.38 mm	0.50 mm
120S	1 – 100 tpm	0,001-0,1	0,002-0,2	0,004-0,4	0,008-0,8	0,014-1,4
120U	0,1-100 tpm	0,0001-0,1	0,0002-0,2	0,0004-0,4	0,0008-0,8	0,001-1,4
	Snelheid tpm	0.64 mm	0.76 mm	0.89 mm	1,02 mm	1,14 mm
120S	1 – 100 tpm	0,022-2,2	0,031-3,1	0,043-4,3	0,055-5,5	0,070-7,0
120U	0,1-100 tpm	0,002-2,2	0,003-3,1	0,004-4,3	0,006-5,5	0,007-7,0
	Snelheid tpm	1,30 mm	1,42 mm	1,52 mm	1,65 mm	1,85 mm
120S	1 – 100 tpm	0,089-8,9	0,110-11	0,120-12	0,140-14	0,180-18
120U	0,1-100 tpm	0,009-8,9	0,011-11	0,012-12	0,014-14	0,018-18
	Snelheid tpm	2,06 mm	2,29 mm	2,54 mm	2,79 mm	
120S	1 – 100 tpm	0,210-21	0,250-25	0,310-31	0,360-36	
120U	0,1-100 tpm	0,021-21	0,025-25	0,031-31	0,036-36	

## Technische specificaties

	120 Aandrijving met 400DM3 pompkop
Aantal kanalen pompkop	3
Max. opbrengst	36 ml/min
Min. opbrengst	0.0001 ml/min
Max. opbrengst	3.04 USGPH
Min. opbrengst	0.00002 USGPH
Maximale werkdruk	2 bar
Maximale werkdruk	30 psi
Verhouding snelheidsregeling	100:1, 1000:1
Max. bedrijfssnelheid	100 tpm
Min. bedrijfssnelheid	0.1 tpm
Bedrijfstemperatuurbereik	5 tot 40°C °C
Bedrijfstemperatuurbereik	40 tot 104 °F °F
Gewicht	1.7 kg
Gewicht	3.7 lbs
Bedieningsopties	Automatisch variabele snelheid, Handmatige variabele snelheid
Standaarden	CE, cETLus
IP-klasse	IP31, NEMA 2
Vochtigheid	(Niet-condenserend) 80% tot 31 °C (88 °F) lineair afnemend tot 50% bij 40 °C (104 °F)
Geluid	<60 dB(A) op 1 m
Max. hoogte	2000
Voeding	Geleverd met 24 VDC nettransformatorstekker (bereik 90-264 VAC 47-63 Hz) voorzien van adapters voor meerdere landen

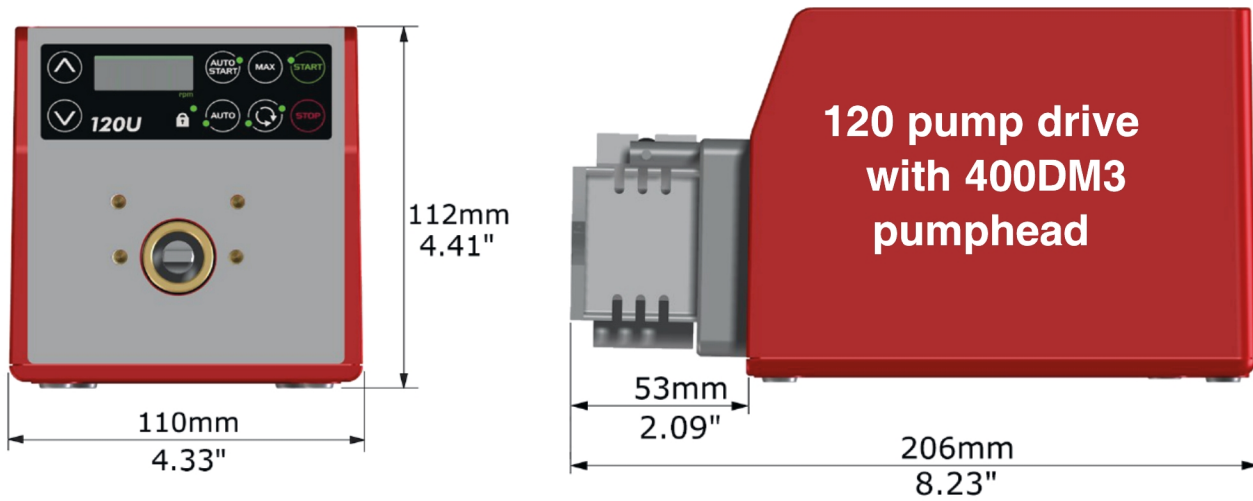
## Constructie materialen

	120 Aandrijving met 400DM3 pompkop
Aandrijfas	Roestvrij staal
Behuizing aandrijving	ABS-kunststof
Toetsenbord/HMI	Polyester
Pompkopdeksel	Polyethyleen (PETG)
Pompkoproller	Acetaal
Pompkoprotor	Aluminium (geanodiseerd)
Pompkop baan	Aluminium (geanodiseerd)
Spillen	Roestvrij staal

De vermelde informatie heeft betrekking op het volledige assortiment.

Voor gedetailleerde specificaties van individuele modellen/componenten kunt u de gebruikershandleiding raadplegen of contact opnemen met de vertegenwoordiger van WMFTS.

## 120 Aandrijving met 400DM3 pompkop Afmetingen

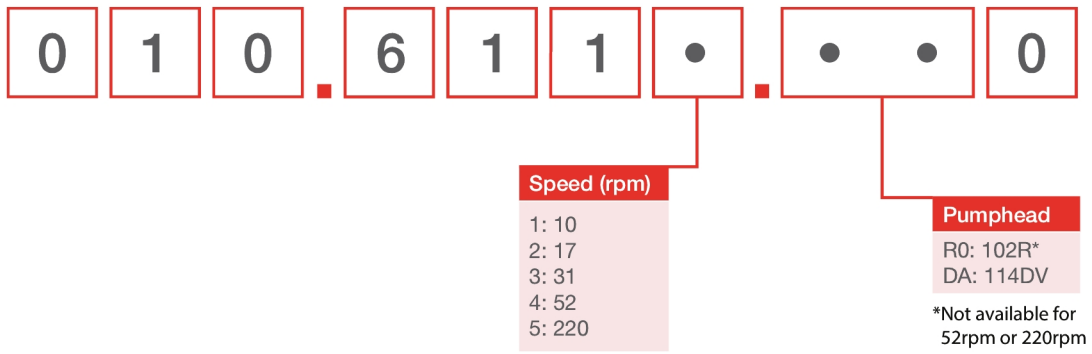


## Bedieningsopties

Informatie over pompaandrijving												
120F			120S				120U					
Vast toerental			Handmatige variabele snelheid				Automatische variabele snelheid					
Handbediening												
Pompaandrijvingen										120F	120S	120U
Vaste snelheid (rechter draairichting)										✓		
Variabele snelheid 1 tpm intervallen											✓	
Variabele snelheid 0,1 tpm intervallen												✓
Numerieke snelheidsweergave											✓	✓
Omkeerbare draairichting											✓	✓
Max (prime)											✓	✓
Autom. start											✓	✓
Bediening en terugkoppeling op afstand												
Pompaandrijvingen										120F	120S	120U
Draaien/stoppen, draairichting wijzigen, schakelen tussen automatisch/handmatig, alarm												✓
Analoge besturing												
Pompaandrijvingen										120F	120S	120U
Variabele snelheid 0,1 tpm intervallen												✓
Analoge snelheidsingang; 4-20 mA, 0-10 V												✓
Tacho speed uitgang; 0-5 V												✓
Beveiliging												
Pompaandrijvingen										120F	120S	120U
Toetsenbordvergrendeling om instellingen te beschermen											✓	✓
Regelverhouding												
	120F	120S					120U					
Pompkop	n.v.t.	102R	114DV	400D1	400DM2	400DM3	102R	114DV	400D1	400DM2	400DM3	
Handmatig	Vast	1-32 tpm (32:1)	1-200 tpm (200:1)	1-200 tpm (200:1)	1-100 tpm (100:1)	1-100 tpm (100:1)	0,1-32 tpm (320:1)	0,1-200 tpm (2.000:1)	0,1-200 tpm (2.000:1)	0,1-100 tpm (1.000:1)	0,1-100 tpm (1.000:1)	
Automatisch	n.v.t.	n.v.t.	n.v.t.	n.v.t.	n.v.t.	n.v.t.	0,01-32 tpm (3.200:1)	0,01-200 tpm (20.000:1)	0,01-200 tpm (20.000:1)	0,01-100 tpm (10.000:1)	0,01-100 tpm (10.000:1)	

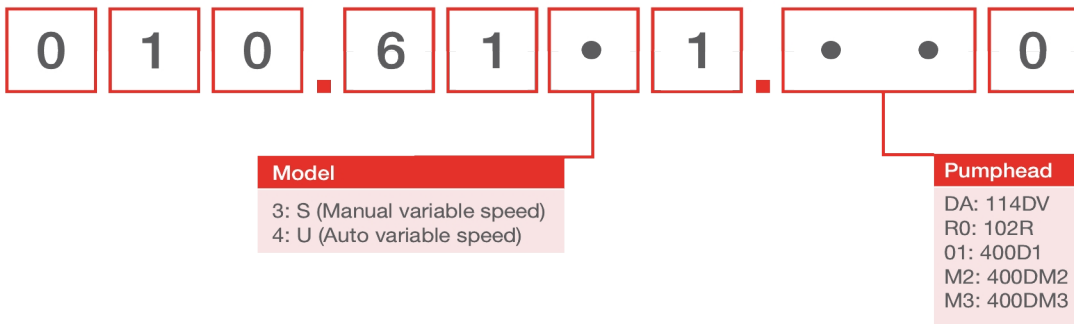
## Productcodes

### 120F



Note: All models are IP31 / NEMA 2

### 120S, 120U



## Productcodes

Productcodes pompkop		
Model	Omschrijving	Productcode
400DM3	400DM3 pompkop, 3 kanalen	043.001D.D3C
120 PSU	120 V PSU set 1 A	MN2634B

### Opmerkingen:

De pompkoppen kunnen alleen worden verkocht als 120 vervangende koppen

De pompkoppen kunnen niet tussen aandrijfmodellen gewisseld worden omdat het ontwerp van de as verschilt

Slang voor DM3 pompkop				
Kleurcode	Binnendiameter (mm)	Pharmed® BPT	Tygon® E3603	Tygon® E-LFL
oranje/zwart	0,13		981.A013.072	
oranje/blauw	0,25	979.A025.072	981.A025.072	988.A025.072
oranje/groen	0,38	979.A038.072	981.A038.072	988.A038.072
groen/geel	0,44		981.A044.072	
oranje/geel	0,51	979.A051.072	981.A051.072	988.A051.072
wit/geel	0,57		981.A057.072	
oranje/wit	0,64	979.A064.072	981.A064.072	988.A064.072
zwart/zwart	0,76	979.A076.072	981.A076.072	988.A076.072
oranje/oranje	0,89	979.A089.072	981.A089.072	988.A089.072
wit/zwart	0,95		981.A095.072	
wit/wit	1,02	979.A102.072	981.A102.072	988.A102.072
wit/rood	1,09		981.A109.072	
rood/rood	1,14	979.A114.072	981.A114.072	988.A114.072
rood/grijs	1,22		981.A122.072	
grijs/grijs	1,30		981.A130.072	988.A130.072
geel/geel	1,42	979.A142.072	981.A142.072	988.A142.072
geel/blauw	1,52	979.A152.072	981.A152.072	988.A152.072
blauw/blauw	1,65	979.A165.072	981.A165.072	988.A165.072
blauw/groen	1,75		981.A175.072	
groen/groen	1,85	979.A185.072	981.A185.072	988.A185.072
paars/paars	2,06	979.A206.072	981.A206.072	988.A206.072
paars/zwart	2,29	979.A229.072	981.A229.072	988.A229.072
paars/oranje	2,54	979.A254.072	981.A254.072	988.A254.072
paars/wit	2,79	979.A279.072	981.A279.072	988.A279.072

Disclaimer: Alle getoonde opbrengsten werden verkregen door water te pompen bij 20 °C (68 °F) zonder koppen voor aanzuiging en toevoer. De informatie in dit document wordt geacht juist te zijn. Watson-Marlow Limited kan echter niet aansprakelijk worden gesteld voor fouten in de informatie en behoudt zich het recht voor om specificaties zonder kennisgeving te wijzigen. Het is de verantwoordelijkheid van de gebruiker om te controleren of het product geschikt is voor de bedoelde toepassing. Watson-Marlow, LoadSure, Pumpsil, PureWeld XL, Bioprene en Marprene zijn geregistreerde handelsmerken van Watson-Marlow Limited. Tri-Clamp is een geregistreerd handelsmerk van Alfa Laval Corporate AB. GORE en STA PURE zijn geregistreerde handelsmerken van W.L. Gore and Associates. Gelieve bij het bestellen van pompen en slangen de productcode te vermelden.

[wmfts.com/global](http://wmfts.com/global)



07 August 2023