

120-drivenhet med 400DM3-pumphuvud

**WATSON
MARLOW**
Pumps

Kapslad pump i 100-serien

Egenskaper och fördelar

- Slät, avtorkningsbar kapsel utan vassa kanter som riva handskar och inga insektsfällor. IP31 intrångsskydd
- Överlägsen hastighetskontroll på upp till 2 000:1, $\pm 1\%$ inställd hastighetsnoggrannhet, repeterbart flöde
- Effektiv och intuitiv att använda, kräver minimala knapptryckningar
- Kompakt design kräver minimalt bänkutrymme
- Underhållsfri, borstlös DC-motor
- 3-kanaligt pumphuvud
- Automatiskt variabelt varvtal, Manuell variabel hastighet alternativ
- Tre års garanti



Prestanda 120-drivenhet med 400DM3-pumphuvud

400DM3 (tre kanaler) för förgreningsslang - slanginnerdiameter och flöde per kanal (ml/min)						
	Varvtal v/min	0,13mm	0,19mm	0,25mm	0,38mm	0,50mm
120S	1-100 rpm	0,001-0,1	0,002-0,2	0,004-0,4	0,008-0,8	0,014-1,4
120U	0,1-100 rpm	0,0001-0,1	0,0002-0,2	0,0004-0,4	0,0008-0,8	0,001-1,4
	Varvtal v/min	0,64mm	0,76mm	0,89mm	1,02mm	1,14mm
120S	1-100 rpm	0,022-2,2	0,031-3,1	0,043-4,3	0,055-5,5	0,070-7,0
120U	0,1-100 rpm	0,002-2,2	0,003-3,1	0,004-4,3	0,006-5,5	0,007-7,0
	Varvtal v/min	1,30mm	1,42mm	1,52mm	1,65mm	1,85mm
120S	1-100 rpm	0,089-8,9	0,110-11	0,120-12	0,140-14	0,180-18
120U	0,1-100 rpm	0,009-8,9	0,011-11	0,012-12	0,014-14	0,018-18
	Varvtal v/min	2,06mm	2,29mm	2,54mm	2,79mm	
120S	1-100 rpm	0,210-21	0,250-25	0,310-31	0,360-36	
120U	0,1-100 rpm	0,021-21	0,025-25	0,031-31	0,036-36	

Tekniska specifikationer

	120-drivenhet med 400DM3-pumphuvud
Antal kanaler pumphuvud	3
Max. flödeshastighet	36 ml/min
Min. flöde	0.0001 ml/min
Max. flödeshastighet	3.04 USGPH
Min. flöde	0.00002 USGPH
Max. driftryck	2 bar
Max. driftryck	30 psi
Varvtalsregleringsförhållande	100:1, 1000:1
Max. drifhastighet	100 rpm
Min. drifhastighet	0.1 rpm
Drifttemperaturområde	5 till 40°C °C
Drifttemperaturområde	40 till 104 °F °F
Vikt	1.7 kg
Vikt	3.7 lbs
Styralternativ	Automatiskt variabelt varvtal, Manuell variabel hastighet
Standarder	CE, cETLus
Skyddsklass	IP31, NEMA 2
Fuktighet	(Icke-kondenserande) 80 % upp till 31 °C (88 °F) som minskar linjärt till 50 % vid 40 °C (104 °F)
Ljudnivå	<60 dB(A) vid 1 m
Max. höjd	2000
Strömförsörjning	Matas med 24 V DC huvudtransformatorkontakt (90–264 V AC 47–63 Hz) som levereras med adaptorer för flera länder

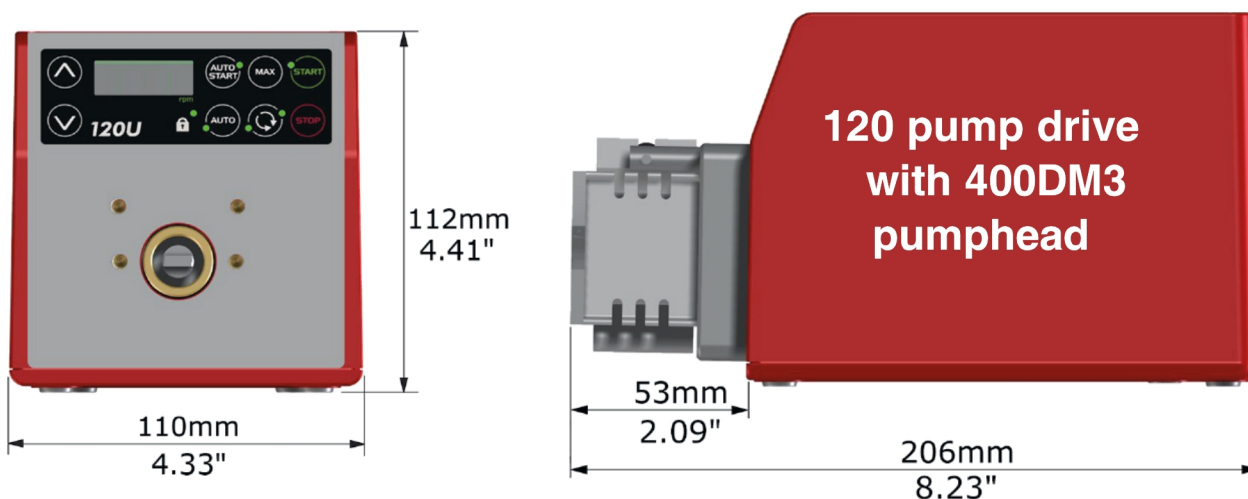
Materialspecifikation

	120-drivenhet med 400DM3-pumphuvud
Drivaxel	Rostfritt stål
Drivenhetens kåpa	ABS-plast
Tangentbord/HMI	Polyester
Pumpsydd	Polyeten (PETG)
Pumphuvudets rullenhet	Acetal
Pumphuvudets rotorenhet	Aluminium (anodiserat)
Pumphuvudets slangbana	Aluminium (anodiserat)
Spindlar	Rostfritt stål

Informationen omfattar hela sortimentet.

Du hittar detaljerade specifikationer för enskilda modeller/komponenter i användarhandboken, eller så kan du kontakta en WMFS-representant.

Mått 120-drivenhet med 400DM3-pumphuvud

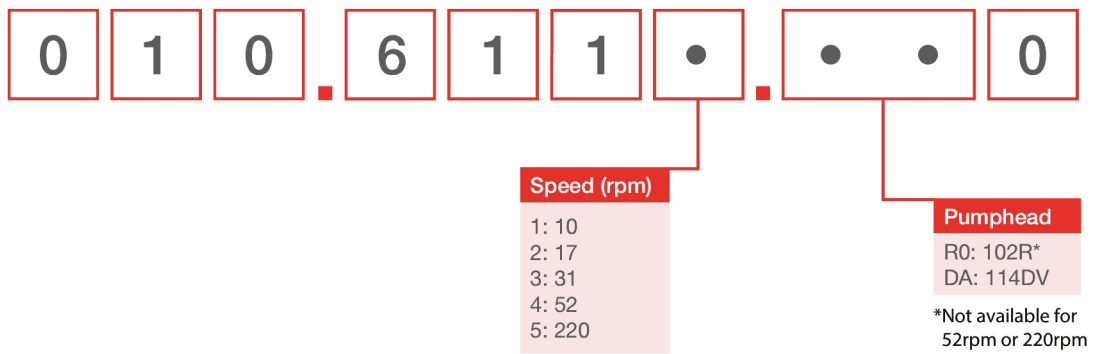


Styralternativ

Nyckel till pumpdrivningsstyrning												
120F			120S				120U					
Fast varvtal			Manuell variabel hastighet				Automatisk variabel hastighet					
Manuell styrning												
Pumpdrivningar								120F	120S	120U		
Fast varvtal (medurs rotation)								✓				
Variabelt varvtal i steg om 1 rpm									✓			
Variabelt varvtal i steg om 0,1 rpm										✓		
Numerisk varvtalsvisning									✓	✓		
Riktningssändring									✓	✓		
Max (fyllning)									✓	✓		
Autostart									✓	✓		
Fjärrstyrning och feedback												
Pumpdrivningar								120F	120S	120U		
Kör/stopp, riktningssändring, växling auto/man, larm										✓		
Analog styrning												
Pumpdrivningar								120F	120S	120U		
Variabelt varvtal i steg om 0,1 rpm										✓		
Analog varvtalsingång; 4–20 mA, 0–10 V										✓		
Varvtalsmätarutgång 0–5 V										✓		
Säkerhet												
Pumpdrivningar								120F	120S	120U		
Tangentbordslås för inställningsskydd									✓	✓		
Reglerområde												
Pumphuvud	120F	120S					120U					
	Ej tillämpligt	102R	114DV	400D1	400DM2	400DM3	102R	114DV	400D1	400DM2	400DM3	
Bruksanvisning	Fast	1–32 rpm (32:1)	1–200 rpm (200:1)	1–200 rpm (200:1)	1–100 rpm (100:1)	1–100 rpm (100:1)	0,1–32 rpm (320:1)	0,1–200 rpm (2 000:1)	0,1–200 rpm (2 000:1)	0,1–100 rpm (1 000:1)	0,1–100 rpm (1 000:1)	
Automatisk	Ej tillämpligt	Ej tillämpligt	Ej tillämpligt	Ej tillämpligt	Ej tillämpligt	Ej tillämpligt	0,01–32 rpm (3 200:1)	0,01–200 rpm (20 000:1)	0,01–200 rpm (20 000:1)	0,01–100 rpm (10 000:1)	0,01–100 rpm (10 000:1)	

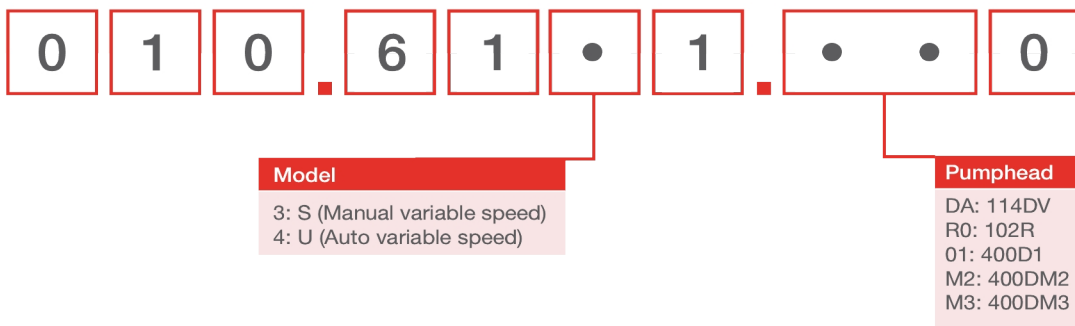
Produktkoder

120F



Note: All models are IP31 / NEMA 2

120S, 120U



Produktkoder

Produktkoder för pumphuvud		
Modell	Beskrivning	Produktkod
400DM3	400DM3 Pumphuvudsats, 3 kanaler	043.001D.D3C
120 PSU	120 V PSU-sats 1 A	MN2634B

Anteckningar:

Pumphuvudena säljs endast som ersättning för 120-huvuden

Pumphuvudena är inte utbytbara mellan drivmodellerna eftersom de har olika axelkonstruktioner

Slang för pumphuvud DM3				
Färgkod	Innerdiameter (mm)	Pharmed® BPT	Tygon® E3603	Tygon® E-LFL
orange/svart	0,13		981.A013.072	
orange/blå	0,25	979.A025.072	981.A025.072	988.A025.072
orange/grön	0,38	979.A038.072	981.A038.072	988.A038.072
grön/gul	0,44		981.A044.072	
orange/gul	0,51	979.A051.072	981.A051.072	988.A051.072
vit/gul	0,57		981.A057.072	
orange/vit	0,64	979.A064.072	981.A064.072	988.A064.072
svart/svart	0,76	979.A076.072	981.A076.072	988.A076.072
orange/orange	0,89	979.A089.072	981.A089.072	988.A089.072
vit/svart	0,95		981.A095.072	
vit/vit	1,02	979.A102.072	981.A102.072	988.A102.072
vit/röd	1,09		981.A109.072	
röd/röd	1,14	979.A114.072	981.A114.072	988.A114.072
röd/grå	1,22		981.A122.072	
grå/grå	1,30		981.A130.072	988.A130.072
gul/gul	1,42	979.A142.072	981.A142.072	988.A142.072
gul/blå	1,52	979.A152.072	981.A152.072	988.A152.072
blå/blå	1,65	979.A165.072	981.A165.072	988.A165.072
blå/grön	1,75		981.A175.072	
grön/grön	1,85	979.A185.072	981.A185.072	988.A185.072
violett/violett	2,06	979.A206.072	981.A206.072	988.A206.072
violett/svart	2,29	979.A229.072	981.A229.072	988.A229.072
violett/orange	2,54	979.A254.072	981.A254.072	988.A254.072
violett/vit	2,79	979.A279.072	981.A279.072	988.A279.072

Friskrivning: Alla visade flöden har erhållits vid pumpning med vatten vid 20 °C (68 °F) utan sug- eller leveranshuvuden. Informationen i det här dokumentet anses vara korrekt, men Watson-Marlow Limited övertar inget ansvar för eventuella fel häri och förbehåller sig rätten att ändra specifikationer utan att detta meddelas i förväg. Det är användarens ansvar att säkerställa produktens lämplighet för användarens tillämpning. Watson Marlow, LoadSure, Pumpsil, PureWeld XL, bioprene och marprene är registrerade varumärken som tillhör Watson Marlow Limited. Tri-Clamp är ett registrerat varumärke som tillhör Alfa Laval Corporate AB. GORE och STA-PURE är registrerade varumärken som tillhör W.L. Gore and Associates. Ange produktkoden när du beställer pumpar och slangar.

wmfts.com/global



07 August 2023