

带 400DM3 泵头的 120 驱动器

100 系列箱式蠕动泵

特点和优势

- 平滑地擦拭外壳，没有尖锐的边缘，不会撕破手套，也不会出错。IP31 防护等级
- 出色的速度控制，高达 2,000:1，±1 % 设定转速精度，可重复流量
- 高效直观的使用，只需按几下按键
- 紧凑的占地面积需要最小的桌面空间
- 免维护无刷直流电机
- 3流道泵头
- 手动变速，自动变速选项
- 三年保修



带 400DM3 泵头的 120 驱动器 性能

400Dm3 (三流道) 泵头，用于歧管 — 软管孔径和每个流道的流量 (ml/min)						
	转速 rpm	0.13mm	0.19mm	0.25mm	0.38mm	0.50mm
120S	1 – 100rpm	0.001-0.1	0.002-0.2	0.004-0.4	0.008-0.8	0.014-1.4
120U	0.1 – 100rpm	0.0001-0.1	0.0002-0.2	0.0004-0.4	0.0008-0.8	0.001-1.4
	转速 rpm	0.64mm	0.76mm	0.89mm	1.02mm	1.14mm
120S	1 – 100rpm	0.022-2.2	0.031-3.1	0.043-4.3	0.055-5.5	0.070-7.0
120U	0.1 – 100rpm	0.002-2.2	0.003-3.1	0.004-4.3	0.006-5.5	0.007-7.0
	转速 rpm	1.30mm	1.42mm	1.52mm	1.65mm	1.85mm
120S	1 – 100rpm	0.089-8.9	0.110-11	0.120-12	0.140-14	0.180-18
120U	0.1 – 100rpm	0.009-8.9	0.011-11	0.012-12	0.014-14	0.018-18
	转速 rpm	2.06mm	2.29mm	2.54mm	2.79mm	
120S	1 – 100rpm	0.210-21	0.250-25	0.310-31	0.360-36	
120U	0.1 – 100rpm	0.021-21	0.025-25	0.031-31	0.036-36	

技术规格

带 400DM3 泵头的 120 驱动器	
泵头流道数	3
最大流量	36 ml/min
最小流量	0.0001 ml/min
最大流量	3.04 USGPH
最小流量	0.00002 USGPH
最大工作压力	2 bar
最大工作压力	30 psi
调速比	100:1, 1000:1
最大工作速度	100 rpm
最小工作速度	0.1 rpm
工作温度范围	5 至 40°C °C
工作温度范围	40 至 104 °F °F
重量	1.7 kg
重量	3.7 lbs
控制选项	手动变速, 自动变速
标准	CE, cETLus
防护等级	IP31, NEMA 2
湿度	(无冷凝) 80 % - 31 °C (88 °F), 40 °C (104 °F) 时线性下降至 50 %
噪声	<60dB(A) @ 1 m
最高海拔	2000
电源	随附 24VDC 电源变压器插头 (范围 90-264VAC 47-63 Hz), 配多国适配器

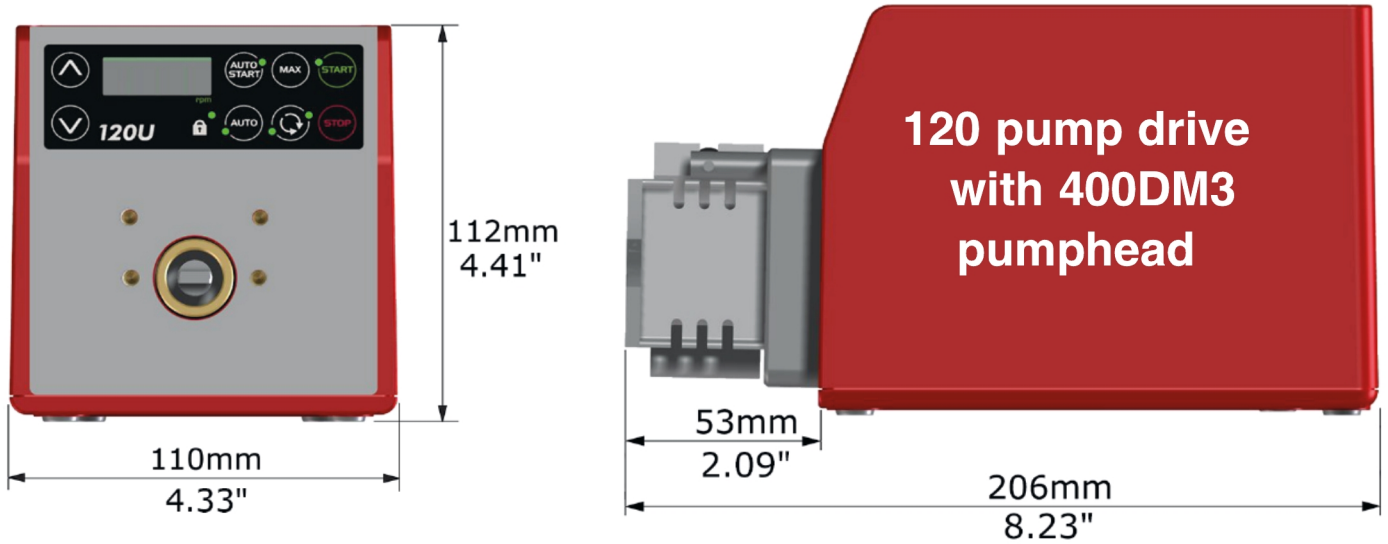
主要材料

带 400DM3 泵头的 120 驱动器	
驱动器轴	不锈钢
驱动器外壳	ABS 塑料
键盘/HMI	聚酯
泵头护盖	聚乙烯 (PETG)
泵头辊轮组件	乙缩醛
泵头转子组件	阳极氧化铝
泵头履带	阳极氧化铝
主轴	不锈钢

列出的信息涵盖整个系列。

有关单个型号/组件的详细规格, 请参阅用户手册或联系 WMFTS 代表。

带 400DM3 泵头的 120 驱动器 外形尺寸

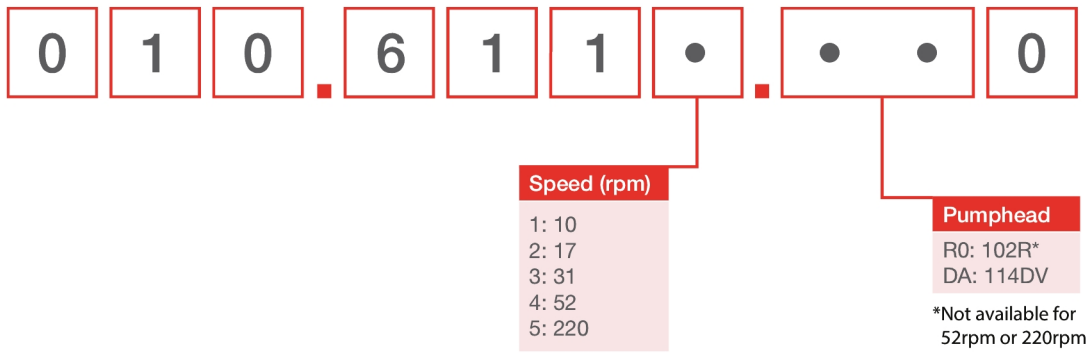


控制选项

泵驱动器控制键											
120F			120S				120U				
固定速度			手动变速				自动变速				
手动控制											
泵驱动器			120F		120S		120U				
固定速度 (顺时针方向)			✓								
可变速度 1rpm 调速步距					✓						
可变速度 0.1rpm 调速步距							✓				
数字速度显示					✓		✓				
切换方向					✓		✓				
最大 (预充)					✓		✓				
自动启动					✓		✓				
远程控制和反馈											
泵驱动器			120F		120S		120U				
运行/停止、切换、自动/手动切换、警报							✓				
模拟控制											
泵驱动器			120F		120S		120U				
可变速度 0.1rpm 调速步距							✓				
模拟速度输入: 4-20mA, 0-10V							✓				
转速度输出: 0-5V							✓				
安全性											
泵驱动器			120F		120S		120U				
用于保护设置的键盘锁					✓		✓				
调速比											
		120F		120S			120U				
泵头	不适用	102R	114DV	400D1	400DM2	400DM3	102R	114DV	400D1	400DM2	400DM3
手动	固定	1-32 rpm (32:1)	1-200 rpm (200:1)	1-200 rpm (200:1)	1-100 rpm (100:1)	1-100 rpm (100:1)	0.1-32 rpm (320:1)	0.1-200 rpm (2,000:1)	0.1-200 rpm (2,000:1)	0.1-100 rpm (1,000:1)	0.1-100 rpm (1,000:1)
自动	不适用	不适用	不适用	不适用	不适用	不适用	0.01-32 rpm (3,200:1)	0.01-200 rpm (20,000:1)	0.01-200 rpm (20,000:1)	0.01-100 rpm (10,000:1)	0.01-100 rpm (10,000:1)

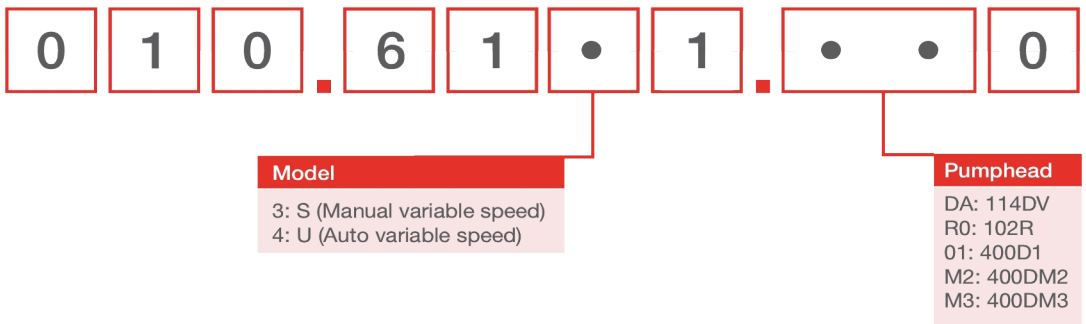
产品代码

120F



Note: All models are IP31 / NEMA 2

120S, 120U



产品代码

泵头产品代码		
型号	说明	产品代码
400DM3	400DM3 泵头套件, 3 通道	043.001D.D3C
120 PSU	120V PSU 套件 1A	MN2634B

注释:

泵头只能作为 120 更换泵头销售

由于采用了不同的轴设计, 泵头不能在不同驱动型号之间互换

用于 DM3 泵头的软管				
颜色代码	孔径 (mm)	Pharmed® BPT	Tygon® E3603	Tygon® E-LFL
橙色/黑色	0.13		981.A013.072	
橙色/蓝色	0.25	979.A025.072	981.A025.072	988.A025.072
橙色/绿色	0.38	979.A038.072	981.A038.072	988.A038.072
绿色/黄色	0.44		981.A044.072	
橙色/黄色	0.51	979.A051.072	981.A051.072	988.A051.072
白色/黄色	0.57		981.A057.072	
橙色/白色	0.64	979.A064.072	981.A064.072	988.A064.072
黑色/黑色	0.76	979.A076.072	981.A076.072	988.A076.072
橙色/橙色	0.89	979.A089.072	981.A089.072	988.A089.072
白色/黑色	0.95		981.A095.072	
白色/白色	1.02	979.A102.072	981.A102.072	988.A102.072
白色/红色	1.09		981.A109.072	
红色/红色	1.14	979.A114.072	981.A114.072	988.A114.072
红色/灰色	1.22		981.A122.072	
灰色/灰色	1.30		981.A130.072	988.A130.072
黄色/黄色	1.42	979.A142.072	981.A142.072	988.A142.072
黄色/蓝色	1.52	979.A152.072	981.A152.072	988.A152.072
蓝色/蓝色	1.65	979.A165.072	981.A165.072	988.A165.072
蓝色/绿色	1.75		981.A175.072	
绿色/绿色	1.85	979.A185.072	981.A185.072	988.A185.072
紫色/紫色	2.06	979.A206.072	981.A206.072	988.A206.072
紫色/黑色	2.29	979.A229.072	981.A229.072	988.A229.072
紫色/橙色	2.54	979.A254.072	981.A254.072	988.A254.072
紫色/白色	2.79	979.A279.072	981.A279.072	988.A279.072

免责声明: 以上所有流量是在吸程和背压为 0bar 时泵送 20°C (68°F) 水的实验数据。Watson-Marlow Limited 保留对规格数据作出改动的权利, 不再另行通知, 如有需求, 请联系具体技术人员。用户有责任自行确保产品适合其相关应用。Watson-Marlow、LoadSure、Pumpsil、PureWeld XL、Bioprene 和 Marprene 是 Watson-Marlow Limited 的注册商标。Tri-Clamp 是 Alfa Laval Corporate AB 的注册商标。GORE 和 STA-PURE 是 W.L.Gore and Associates 的商标。订购时请提供蠕动泵和软管的产品代码。

wmfts.com/global



07 August 2023