

Azionamento 323 con testa 314D



Pompa cased serie 300

Caratteristiche e vantaggi

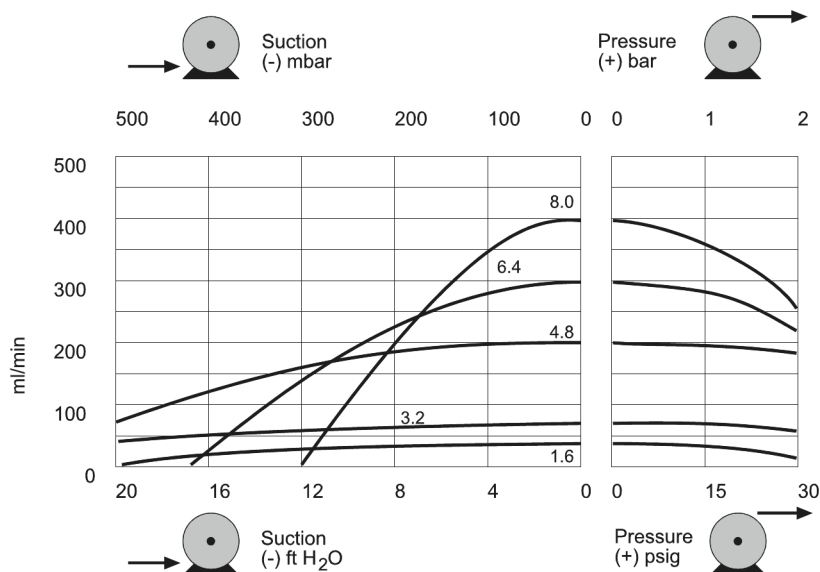
- Comandi per controllo manuale o remoto 4-20 mA o 0-10 V o comando automatico analogico o RS232
- Comando manuale della velocità digitale migliorato fino a 133:1
- Il blocco tastiera impedisce manomissioni e cambiamenti accidentali
- Funzione MemoDose per un dosaggio singolo preciso
- Ingressi TTL digitali per avvio/stop e direzione
- Istantaneamente reversibile
- Garanzia di due anni



Prestazioni Azionamento 323 con testa 314D

Teste flip-top a quattro rulli 314D per tubo continuo — Diametro interno tubo e portate (ml/min)

	Velocità giri/min	1,6 mm	3,2 mm	4,8 mm	6,4 mm	8,0 mm
323Dz/4D	2,0 - 400	0,5 - 100	1,7 - 340	3,8 - 760	6 - 1200	8 - 1600



Specifiche tecniche

	Azionamento 323 con testa 314D
Numero di rulli della testa	4
Numero di canali della testa	1
Portata max.	1600 ml/min
Portata min.	0.6 ml/min
Rapporto di comando della velocità	200:1
Velocità di esercizio max	400 giri/min
Velocità di esercizio min.	2 giri/min
Gamma di temperatura di esercizio	5 a 40°C °C
Gamma di temperatura di esercizio	40 a 104 °F °F
Peso	4.7 kg
Peso	10.4 lb
Opzioni di comando dell'azionamento	Dz
Standard dell'azionamento	CE, cETLus
Classe di protezione dell'azionamento	IP31
Umidità dell'azionamento	80% fino a 31 °C (88 °F), con diminuzione lineare fino a 50% a 40 °C (104 °F)
Rumore dell'azionamento	<70 dB(A) a 1 m
Altitudine max	2000
Alimentazione dell'azionamento	1 ph, 100-120 V, 220-240 V 50/60 Hz, 100 VA
Diametro interno tubo compatibile	1.6, 3.2, 4.8, 6.4, 8 mm
Spessore parete tubo compatibile	1.6 mm

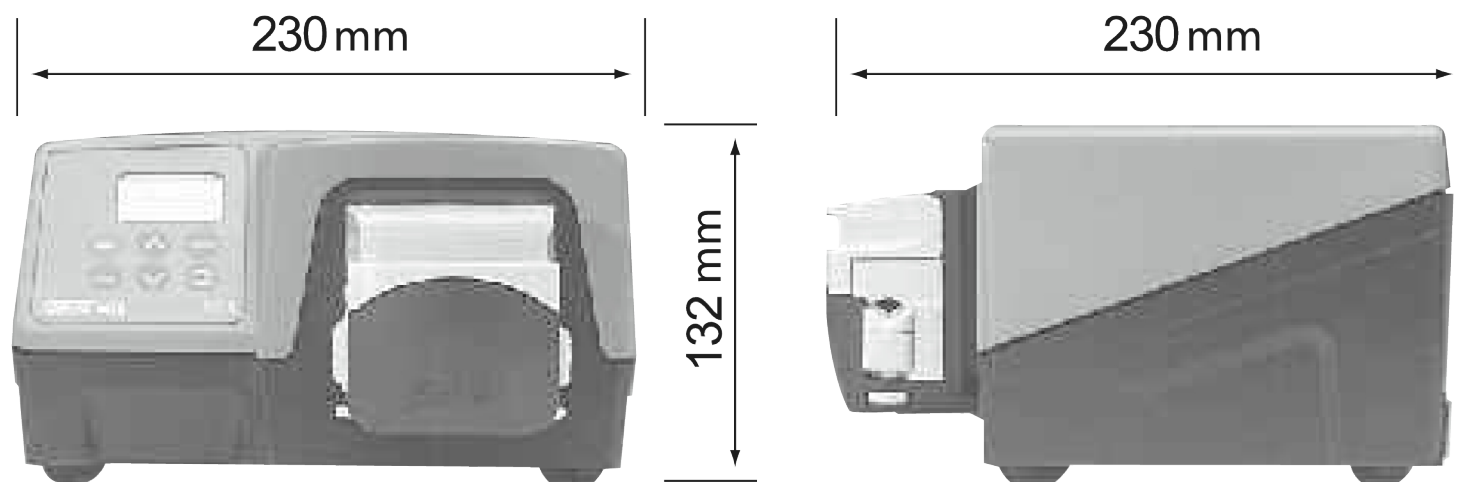
Materiali di costruzione

	Azionamento 323 con testa 314D
Cuscinetti	Acciaio al carbonio, Bronzo sinterizzato
Alloggiamento azionamento	ABS (acrilnitrile butadiene stirene), Alluminio verniciato a polveri LM24
Gruppo piastra di montaggio	IXEF (poliarilammide), Nylon rinforzato al vetro
Gruppo del corpo testa	Acciaio inox, IXEF (poliarilammide), Polipropilene rinforzato al vetro
Gruppo del rullo testa	Nylon 6 rinforzato con MoS2 (Nylatron)
Gruppo del rotore testa	Acciaio temprato nichelato senza elettrolisi, Nylon rinforzato al vetro
Corpo testa	IXEF (poliarilammide)
Mandrini	Acciaio temprato nichelato senza elettrolisi
Gruppo morsetto per tubo	Nylon rinforzato al vetro

Le informazioni elencate coprono l'intera gamma.

Per le specifiche dettagliate dei singoli modelli/componenti, fare riferimento al manuale dell'utente o contattare il rappresentante della WMFTS.

Dimensioni Azionamento 323 con testa 314D



Opzioni di comando

Funzionalità	323E	323S	323U	323Du
Comando manuale				
Controllo velocità tramite tastiera	✓	✓	✓	✓
Controllo velocità 15-400 giri/min 27:1	✓			
Controllo velocità 3-400 giri/min 133:1		✓	✓	✓
Controllo velocità 1,5-220 giri/min 147:1		✓	✓	✓
MemoDose per un dosaggio preciso in una dose singola		✓	✓	✓
Comando a distanza				
Avvio/arresto, cambio direzione tramite chiusura contatto o TTL da 5 V			✓	✓
Funzionamento a distanza di MemoDose (interruttore manuale/a pedale)			✓	✓
Comando analogico della velocità				
Ingressi; 0-10 V o 4-20 mA			✓	✓
Comunicazione digitale RS232				
Controllo seriale digitale				✓
Sicurezza				
Blocco tastiera per la protezione delle impostazioni		✓	✓	✓

Codici prodotto

Codici prodotto azionamenti e teste		
Descrizione	Codice componente	
323Dz	Solo unità di azionamento	036.3184.000*
314DW	Testa di estensione a 4 rulli per tubo con parete da 1,6 mm	033.4451.000
314X	Testa di estensione a 4 rulli per tubo con parete da 1,6 mm (massimo cinque)	033.4431.000

* Sostituire l'ultimo 0 con A, E o U per alimentazione di rete americana, europea o britannica (110 V americano monofase 60 Hz)

Codici prodotto dei tubi					
Diametro interno/parete (mm)	Bioprene	Marprene	Silicone al platino	PVC	
0,5 / 1,6	933.0005.016	902.0005.016	913.A005.016		
0,8 / 1,6	933.0008.016	902.0008.016	913.A008.016		
1,6 / 1,6	933.0016.016	902.0016.016	913.A016.016	950.0016.016	
3,2 / 1,6	933.0032.016	902.0032.016	913.A032.016	950.0032.016	
4,8 / 1,6	933.0048.016	902.0048.016	913.A048.016	950.0048.016	
6,4 / 1,6	933.0064.016	902.0064.016	913.A064.016	950.0064.016	
8,0 / 1,6	933.0080.016	902.0080.016	913.A080.016	950.0080.016	
Diametro interno/parete (mm)	STA-PURE®	STA-PURE®Serie PCS	STA-PURE®Serie PFL	Chem-Sure®	Fluorel®
0,8 / 1,6					970.0008.016
1,6 / 1,6	960.0016.016	961.0016.016	966.0016.016	965.0016.016	970.0016.016
3,2 / 1,6	960.0032.016	961.0032.016	966.0032.016	965.0032.016	970.0032.016
4,8 / 1,6	960.0048.016	961.0048.016	966.0048.016	965.0048.016	970.0048.016
6,4 / 1,6	960.0064.016	961.0064.016	966.0064.016	965.0064.016	970.0064.016
8,0 / 1,6	960.0080.016	961.0080.016	966.0080.016	965.0080.016	970.0080.016

Disclaimer: Tutte le portate mostrate sono state ottenute pompando acqua a 20 °C (68 °F) con pressioni di aspirazione e di mandata trascurabili. Le informazioni contenute in questo documento sono ritenute corrette al momento della pubblicazione. Tuttavia, Watson-Marlow Limited declina ogni responsabilità per eventuali errori presenti nel testo e si riserva il diritto di modificare le specifiche senza preavviso. È responsabilità dell'utente accertarsi che il prodotto sia adatto per essere utilizzato nell'applicazione. Watson-Marlow, LoadSure, Pumpsil, PureWeld XL, Bioprene, Marprene sono marchi registrati di Watson-Marlow Limited. Tri-Clamp è un marchio registrato di Alfa Laval Corporate AB. GORE e STA-PURE sono marchi registrati di W.L. Gore and Associates. Al momento dell'ordinazione delle pompe e del tubo, specificare il codice prodotto.

wmfts.com/global



07 August 2023