

# 323 Задвижване с глава на помпата 313D

**WATSON  
MARLOW**  
Pumps

Помпа с корпус от серия 300

## Характеристики и предимства

- Ръчно или дистанционно 4-20 mA или 0-10 V аналогово автоматично управление или RS232 команди за управление
- Усъвършенствано цифрово ръчно управление на скоростта до 133:1
- Заклучването на клавиатурата предотвратява подправяне или случайни промени
- МетодDose съоръжение за точно дозиране с едно задействане
- Цифрови TTL входове за работа/стоп и посока
- Незабавно обратими
- Двугодишна гаранция

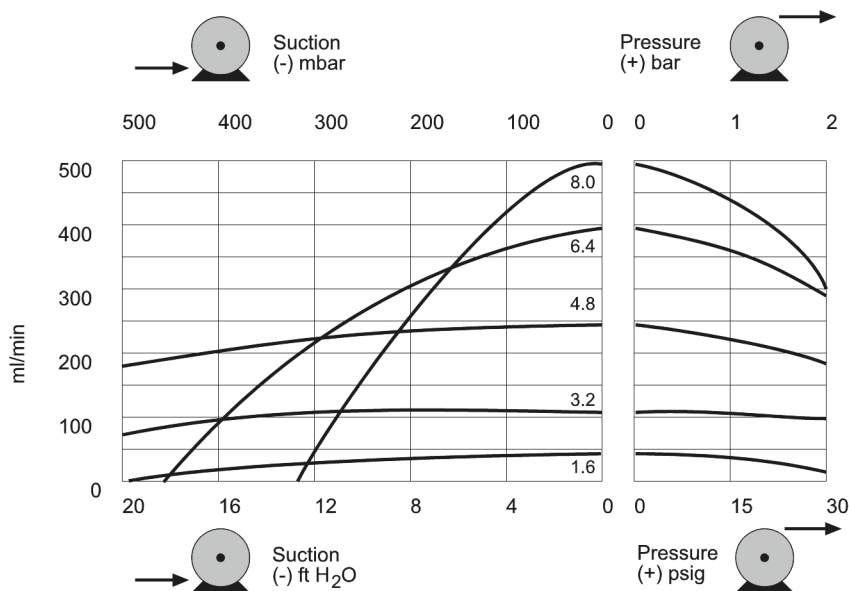


CE

## Производителност на 323 Задвижване с глава на помпата 313D

313D триролковки глави на помпата със завъртаща се горна част за непрекъсната тръба — отвор на тръбата и дебити (мл/мин)

	Скорост в об./мин.	1,6 mm	3,2 mm	4,8 mm	6,4 mm	8,0 mm
323E/D	15 - 400	4,1 - 110	15 - 400	33 - 880	54 - 1400	75 - 2000
323S/D	3 - 400	0,81 - 110	3,0 - 400	6,6 - 880	11 - 1400	15 - 2000
323U/D	3 - 400	0,81 - 110	3,0 - 400	6,6 - 880	11 - 1400	15 - 2000
323Du/D	3 - 400	0,81 - 110	3,0 - 400	6,6 - 880	11 - 1400	15 - 2000
323Dz/D	2,0 - 400	0,54-110	2,0-400	4,4-880	7,2-1400	10-2000



## Технически спецификации

	323 Задвижване с глава на помпата 313D
Брой ролки на глава на помпата	3
Брой канали на глава на помпата	1
Максимален дебит	2000 мл/мин
Мин. дебит	0.06 мл/мин
Контролно съотношение на скоростта	133:1, 200:1, 27:1
Максимална работна скорост	400 об./мин.
Мин. работна скорост	2 об./мин.
Работен температурен диапазон	5 TO 40 °C
Работен температурен диапазон	40 TO 104 °F
Тегло	4.7 кг
Тегло	10.4 фунтове
Опции за управление на задвижването	Du, Dz, E, S, U
Стандарти за задвижване	CE, cETLus
Степен на проникване на задвижването	IP31
Влажност на задвижването	80 % до 31 °C, 88 °F, намаляваща линейно до 50 % при 40 °C, 104 °F
Шум от задвижването	<70 dB(A) на 1 m
Макс. надморска височина	2000
Захранване на задвижването	1ph, 100-120 V, 220-240 V 50/60 Hz, 100 VA
Съвместим размер на отвора на тръбата	1.6, 3.2, 4.8, 6.4, 8 mm
Съвместима дебелина на стената на тръбата	1.6 mm

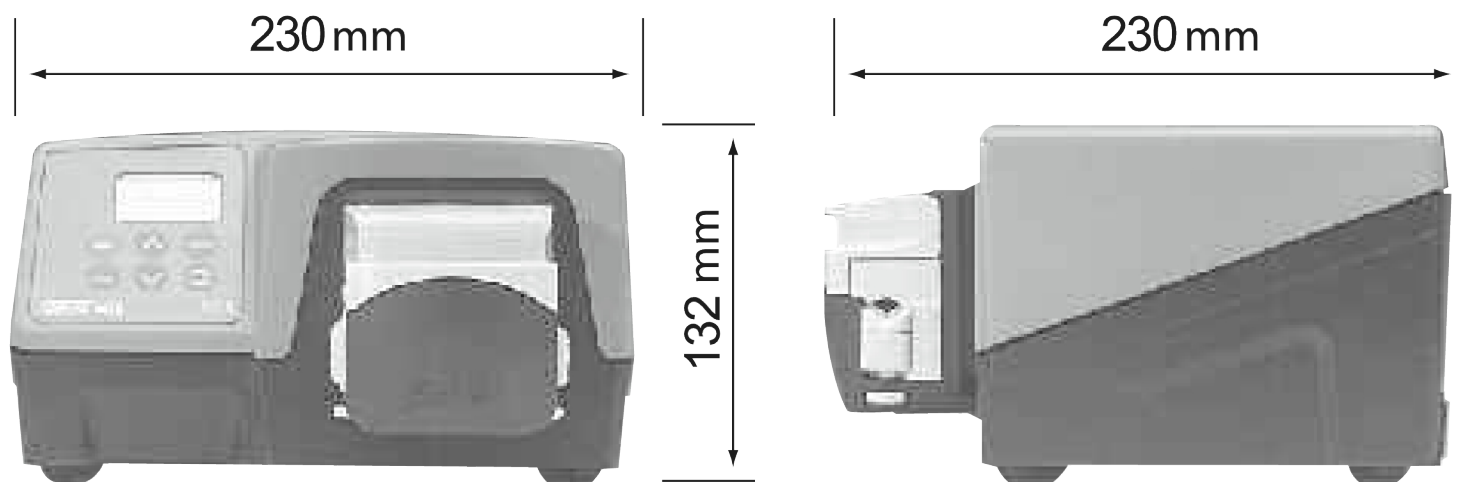
## Конструктивни материали

	323 Задвижване с глава на помпата 313D
Лагери	Въглеродна стомана, Синтерован бронз
Корпус на задвижването	ABS (акрилонитрилен бутадиен стирен), Прахово боядисан алуминий LM24
Възел на монтажната плоча	IXEF (полиариламид), Найлон със стъклен пълнеж
Възел на тялото на главата на помпата	IXEF (полиариламид), Неръждаема стомана, Полипропилен със стъклен пълнеж
Възел на ролката на главата на помпата	Найлон 6 с пълнеж от MOS2 (Нилатрон)
Възел на ротора на главата на помпата	Електролитна никелирана закалена стомана, Найлон със стъклен пълнеж
Канал на главата на помпата	IXEF (полиариламид)
Вретена	Електролитна никелирана закалена стомана
Възел с тръбна скоба	Найлон със стъклен пълнеж

Посочената информация обхваща целия диапазон.

За подробни спецификации на отделните модели/компоненти, вижте ръководството за потребителя или се свържете с представител на WMFTS.

## Размери на 323 Задвижване с глава на помпата 313D



## Опции за управление

Функционалност	323E	323S	323U	323Du
<b>Ръчно управление</b>				
Контрол на скоростта от клавиатурата	✓	✓	✓	✓
15-400 об/мин 27:1 контрол на скоростта	✓			
3-400 об/мин 133:1 контрол на скоростта		✓	✓	✓
1,5-220 об/мин 147:1 контрол на скоростта		✓	✓	✓
МемоDose за точно дозиране с едно задействане		✓	✓	✓
<b>Дистанционно управление</b>				
Работа/стоп, смяна на посоката чрез затваряне на контакт или 5V TTL			✓	✓
Дистанционно управление на МемоDose (ръчен/крачен превключвател)			✓	✓
<b>Аналогово управление на скоростта</b>				
Входове; 0-10V или 4-20mA			✓	✓
<b>RS232 цифрова комуникация</b>				
Цифрово серийно управление				✓
<b>Сигурност</b>				
Заклучване на клавиатурата, за да се защити настройката		✓	✓	✓

## Продуктови кодове

Продуктови кодове на помпи, задвижвания и глави на помпата		
Описание	Код на частта	
323E/D	Задвижване и 313D три-ролкова глава на помпата	030.3124.3D0*
323S/D	Задвижване и 313D три-ролкова глава на помпата	030.3134.3D0*
323U/D	Задвижване и 313D три-ролкова глава на помпата	030.3144.3D0*
323Du/D	Задвижване и 313D три-ролкова глава на помпата	030.3154.3D0*
323Dz/D	Задвижване и 313D три-ролкова глава на помпата	030.3184.3D0*
323E	Само за задвижването	036.3124.000*
323S	Само за задвижването	036.3134.000*
323U	Само за задвижването	036.3144.000*
323Du	Само за задвижването	036.3154.000*
313DW	Триролкова глава на помпата за тръба със стена 1,6 мм	033.3451.000
313X	Три-ролкова удължена глава на помпа за дебелина на стената 1,6 мм (максимум пет)	033.3431.000

\*Сменете последната 0 с A, E или U за американско, европейско или британско ел. захранване (американско 110V 1ph 60Hz)

Ако е необходимо за използване със STA-PURE и Chem-Sure тръбопровод, моля свържете се с техническата поддръжка на Watson-Marlow Bredel за избор на задвижване и глава на помпата

Продуктови кодове на тръбопровод					
Отвор/стена (мм)	Bioprene	Марпрен	Платинен силикон	PVC	
0,5 / 1,6	933.0005.016	902.0005.016	913.A005.016		
0,8 / 1,6	933.0008.016	902.0008.016	913.A008.016		
1,6 / 1,6	933.0016.016	902.0016.016	913.A016.016	950.0016.016	
3,2 / 1,6	933.0032.016	902.0032.016	913.A032.016	950.0032.016	
4,8 / 1,6	933.0048.016	902.0048.016	913.A048.016	950.0048.016	
6,4 / 1,6	933.0064.016	902.0064.016	913.A064.016	950.0064.016	
8,0 / 1,6	933.0080.016	902.0080.016	913.A080.016	950.0080.016	
Отвор/стена (мм)	STA-PURE®	STA-PURE® Серийно PCS	STA-PURE® Серийно PFL	Chem-Sure®	Fluorel®
0,8 / 1,6					970.0008.016
1,6 / 1,6	960.0016.016	961.0016.016	966.0016.016	965.0016.016	970.0016.016
3,2 / 1,6	960.0032.016	961.0032.016	966.0032.016	965.0032.016	970.0032.016
4,8 / 1,6	960.0048.016	961.0048.016	966.0048.016	965.0048.016	970.0048.016
6,4 / 1,6	960.0064.016	961.0064.016	966.0064.016	965.0064.016	970.0064.016
8,0 / 1,6	960.0080.016	961.0080.016	966.0080.016	965.0080.016	970.0080.016

---

Отказ от отговорност: Всички посочени дебити са получени чрез изпомпване на вода при 20 °C (68 °F) с нулеви напори на засмукване и подаване. Информацията, съдържаща се в този документ, се смята за вярна, но Watson-Marlow Limited не поема отговорност за грешки, които тя съдържа, и си запазва правото да променя спецификациите без предупреждение. На отговорността на потребителя е да гарантира пригодността на продукта за употреба в рамките на неговото приложение. Watson-Marlow, LoadSure, Pumpsil, PureWeld XL, Bioprene, Marprene са регистрирани търговски марки на Watson-Marlow Limited. Tri-Clamp е регистрирана търговска марка на Alfa Laval Corporate AB. GORE и STA-PURE са регистрирани търговски марки на W.L. Gore and Associates. Моля, посочвайте продуктивния код, когато поръчвате помпи и тръбопровод.

[wmfts.com/global](https://wmfts.com/global)



07 August 2023