

# Pohon 323 s hlavou čerpadla 313D

**WATSON  
MARLOW**  
Pumps

Zakrytovaná čerpadla řady 300

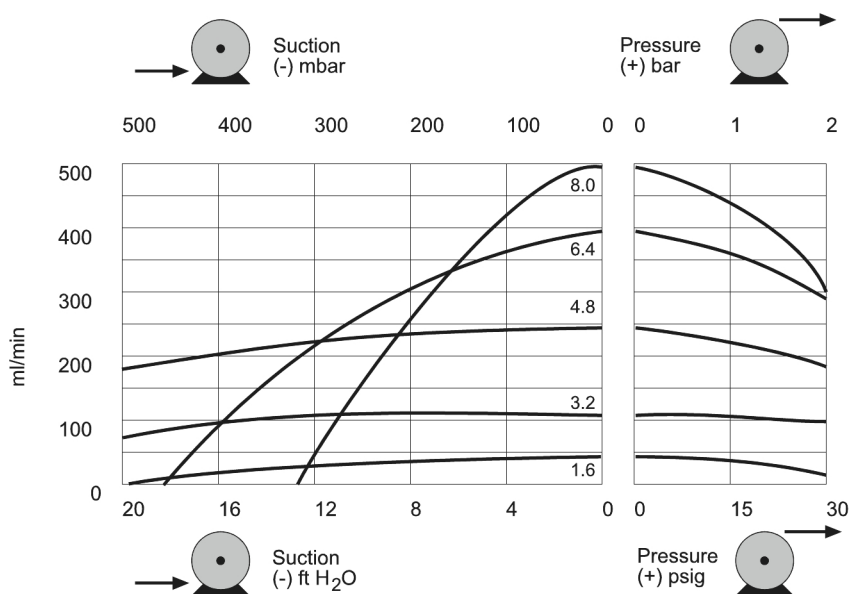
## Vlastnosti a výhody

- Manuální nebo dálkové analogové automatické ovládání signálem 4-20 mA nebo 0-10 V nebo řídicími příkazy RS232
- Vylepšená digitální manuální regulace otáček až 133:1
- Zámek klávesnice zabraňuje neoprávněné manipulaci nebo náhodným změnám
- Funkce MemoDose pro přesné dávkování jednotlivých dávek
- Digitální vstupy TTL pro spuštění/zastavení a směr chodu
- Schopnost okamžité změny směru chodu
- Dvouletá záruka



## Výkon Pohon 323 s hlavou čerpadla 313D

Hlavy čerpadla 313D se třemi válečky a horním odklopným krytem pro průběžné hadice — Vnitřní průměr hadice a průtoky (ml/min)						
	Otáčky čerpadla v ot./min	1,6 mm	3,2 mm	4,8 mm	6,4 mm	8,0 mm
323E/D	15-400	4,1-110	15-400	33-880	54-1 400	75-2 000
323S/D	3-400	0,81-110	3,0-400	6,6-880	11-1 400	15-2 000
323U/D	3-400	0,81-110	3,0-400	6,6-880	11-1 400	15-2 000
323Du/D	3-400	0,81-110	3,0-400	6,6-880	11-1 400	15-2 000
323Dz/D	2,0-400	0,54-110	2,0-400	4,4-880	7,2-1400	10-2000



## Technické specifikace

	Pohon 323 s hlavou čerpadla 313D
Počet válečků hlavy čerpadla	3
Počet kanálů hlavy čerpadla	1
Max. průtok	2000 ml/min
Min. průtok	0.06 ml/min
Regulační rozsah otáček	133:1, 200:1, 27:1
Max. provozní otáčky	400 ot./min
Min. provozní otáčky	2 ot./min
Rozsah provozní teploty	5 Do 40°C °C
Rozsah provozní teploty	40 Do 104 °F °F
Hmotnost	4.7 kg
Hmotnost	10.4 lbs
Možnosti ovládání pohonu	Du, Dz, E, S, U
Pohon Normy	CE, cETLus
Pohon Stupeň krytí	IP31
Pohon Vlhkost	80 % do 31 °C, 88 °F, lineárně klesající na 50 % při 40 °C, 104 °F
Pohon Hlučnost	< 70 dB(A) ve vzdálenosti 1 m
Max. nadmořská výška	2000
Pohon Napájení	1 fáze, 100–120 V, 220–240 V 50/60 Hz , 100 VA
Vnitřní průměr kompatibilního hadicového vedení	1.6, 3.2, 4.8, 6.4, 8 mm
Tloušťka stěny kompatibilního hadicového vedení	1.6 mm

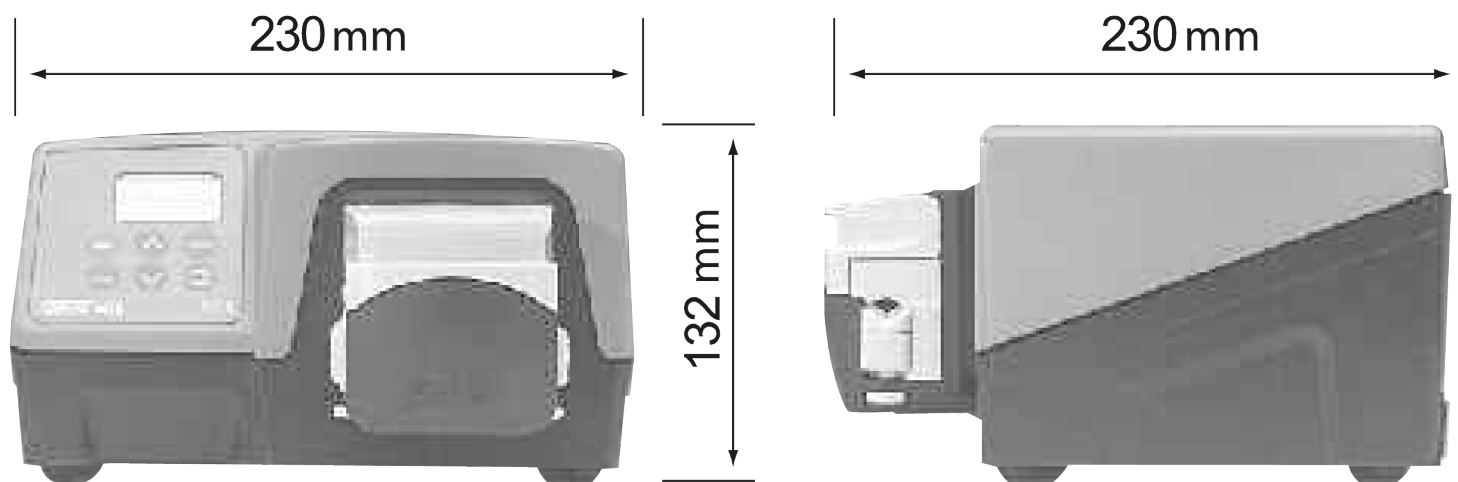
## Konstrukční materiály

	Pohon 323 s hlavou čerpadla 313D
Ložiska	Slinutý bronz, Uhlíková ocel
Skříň pohonu	ABS (akrylonitril butadien styren), Práškově lakovaný hliník LM24
Sestava montážní desky	IXEF (polyarylamid), Nylon vyztužený skelným vláknem
Sestava těla hlavy čerpadla	IXEF (polyarylamid), Nerezová ocel, Polypropylén vyztužený skelným vláknem
Sestava válečku hlavy čerpadla	Nylon 6 s přídavkem MoS2 (Nylatron)
Sestava rotoru hlavy čerpadla	Bezproudově niklovaná tvrzená ocel, Nylon vyztužený skelným vláknem
Hadicová dráha hlavy čerpadla	IXEF (polyarylamid)
Vřetena	Bezproudově niklovaná tvrzená ocel
Sestava hadicových svorek	Nylon vyztužený skelným vláknem

Uvedené informace se týkají celé produktové řady.

Podrobné specifikace jednotlivých modelů/součástí naleznete v uživatelské příručce nebo se obraťte na zástupce společnosti WMFTS.

## Rozměry Pohon 323 s hlavou čerpadla 313D



## Možnosti ovládání

Funkční vybavení	323E	323S	323U	323Du
<b>Manuální ovládání</b>				
Ovládání otáček na klávesnici	✓	✓	✓	✓
Regulace otáček 15–400 ot./min 27:1	✓			
Regulace otáček 3–400 ot./min 133:1		✓	✓	✓
Regulace otáček 1,5–220 ot./min 147:1		✓	✓	✓
Funkce MemoDose pro přesné dávkování jednotlivých dávek		✓	✓	✓
<b>Dálkové ovládání</b>				
Spuštění/zastavení, změna směru prostřednictvím sepnutí kontaktu nebo logiky 5 V TTL			✓	✓
Dálkové ovládání režimu MemoDose (ruční/nožní spínač)			✓	✓
<b>Analogová regulace otáček</b>				
Vstupy; 0–10 V nebo 4–20 mA			✓	✓
<b>Digitální komunikace RS232</b>				
Digitální sériové ovládání				✓
<b>Zabezpečení</b>				
Zámek klávesnice pro ochranu nastavení		✓	✓	✓

## Produktové kódy

Produktové kódy čerpadla, pohonů a hlav čerpadla		
Popis		Produktový kód
323E/D	Pohon a hlava čerpadla 313D se třemi válečky	030.3124.3D0*
323S/D	Pohon a hlava čerpadla 313D se třemi válečky	030.3134.3D0*
323U/D	Pohon a hlava čerpadla 313D se třemi válečky	030.3144.3D0*
323Du/D	Pohon a hlava čerpadla 313D se třemi válečky	030.3154.3D0*
323Dz/D	Pohon a hlava čerpadla 313D se třemi válečky	030.3184.3D0*
323E	Jen pohon	036.3124.000*
323S	Jen pohon	036.3134.000*
323U	Jen pohon	036.3144.000*
323Du	Jen pohon	036.3154.000*
313DW	Hlava čerpadla se třemi válečky pro hadici o tloušťce stěny 1,6 mm	033.3451.000
313X	Nástavná hlava čerpadla se třemi válečky pro hadice o tloušťce stěny 1,6 mm (maximálně pět)	033.3431.000

\*Nahradte poslední 0 za A, E nebo U pro americkou, evropskou nebo britskou síť (americká je 110 V 1 fáze 60 Hz)

V případě potřeby použití s hadicemi STA-PURE a Chem-Sure kontaktujte technickou podporu společnosti Watson-Marlow Bredel ohledně výběru pohonu a hlavy čerpadla

Produktové kódy hadic					
Vnitřní průměr/stěna (mm)	Bioprene	Marprene	Silikon vulkanizovaný platinou	PVC	
0,5 / 1,6	933.0005.016	902.0005.016	913.A005.016		
0,8 / 1,6	933.0008.016	902.0008.016	913.A008.016		
1,6 / 1,6	933.0016.016	902.0016.016	913.A016.016	950.0016.016	
3,2 / 1,6	933.0032.016	902.0032.016	913.A032.016	950.0032.016	
4,8 / 1,6	933.0048.016	902.0048.016	913.A048.016	950.0048.016	
6,4 / 1,6	933.0064.016	902.0064.016	913.A064.016	950.0064.016	
8,0 / 1,6	933.0080.016	902.0080.016	913.A080.016	950.0080.016	
Vnitřní průměr/stěna (mm)	STA-PURE®	STA-PURE®Řada PCS	STA-PURE®Řada PFL	Chem-Sure®	Fluorel®
0,8 / 1,6					970.0008.016
1,6 / 1,6	960.0016.016	961.0016.016	966.0016.016	965.0016.016	970.0016.016
3,2 / 1,6	960.0032.016	961.0032.016	966.0032.016	965.0032.016	970.0032.016
4,8 / 1,6	960.0048.016	961.0048.016	966.0048.016	965.0048.016	970.0048.016
6,4 / 1,6	960.0064.016	961.0064.016	966.0064.016	965.0064.016	970.0064.016
8,0 / 1,6	960.0080.016	961.0080.016	966.0080.016	965.0080.016	970.0080.016

Zřeknutí se odpovědnosti: Všechny uvedené průtoky byly získány čerpáním vody při 20 °C (68 °F) s nulovou sací a výtlačnou výškou. Informace uvedené v tomto dokumentu jsou v době vydání považovány za správné. Společnost Watson-Marlow Limited však nepřebírá žádnou zodpovědnost za jakoukoli v něm obsaženou chybu a vyhrazuje si právo měnit specifikace bez předchozího upozornění. Za zajištění vhodnosti produktu pro použití v rámci své aplikace odpovídá uživatel. Watson-Marlow, LoadSure, Pumpsil, PureWeld XL, Bioprene a Marprene jsou registrovanými obchodními známkami společnosti Watson-Marlow Limited. Tri-Clamp je registrovanou obchodní známkou společnosti Alfa Laval Corporate AB. GORE a STA-PURE jsou registrovanými obchodními známkami společnosti W.L. Gore and Associates. Při objednávce čerpadel a hadicových vedení uveďte produktový kód.

[wmfts.com/global](http://wmfts.com/global)



07 August 2023