

# 323 meghajtás 313D szivattyúfejjel

**WATSON  
MARLOW**  
Pumps

300 sorozatú burkolt szivattyú

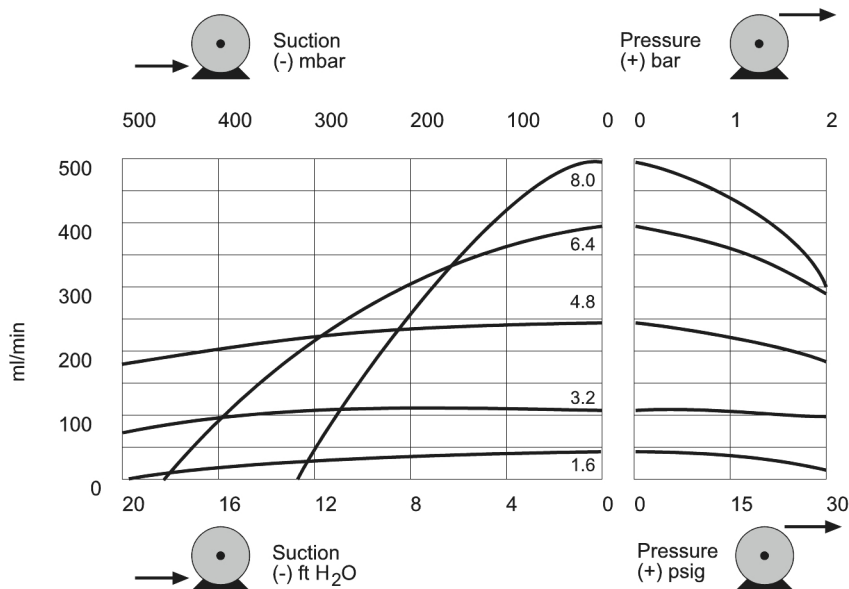
## Tulajdonságok és előnyök

- Kézi vagy távoli 4-20 mA vagy 0-10 V analóg automatikus vezérlés vagy RS232 vezérlési parancsok
- Akár 133:1-es továbbfejlesztett digitális manuális sebességszabályozás
- A billentyűzár megakadályozza az illetéktelen beavatkozást vagy a véletlen módosítást
- MemoDose lehetőség a pontos egyfelvételes adagoláshoz
- Digitális TTL-bemenetek a működés/leállítás és az irány számára
- Azonnal visszafordítható
- Kétéves szavatosság



## 323 meghajtás 313D szivattyúfejtel teljesítmény

313D háromhengeres, felhajtható tetejű szivattyúfejek folyamatos csőfurathoz — és térfogatáramhoz (ml/perc)						
	Fordulatszám (ford./perc)	1,6 mm	3,2 mm	4,8 mm	6,4 mm	8,0 mm
323E/D	15 - 400	4,1 - 110	15 - 400	33 - 880	54 - 1400	75 - 2000
323S/D	3 - 400	0,81 - 110	3,0 - 400	6,6 - 880	11 - 1400	15 - 2000
323U/D	3 - 400	0,81 - 110	3,0 - 400	6,6 - 880	11 - 1400	15 - 2000
323Du/D	3 - 400	0,81 - 110	3,0 - 400	6,6 - 880	11 - 1400	15 - 2000
323Dz/D	2,0 - 400	0,54-110	2,0-400	4,4-880	7,2-1400	10-2000



## Műszaki előírások

	323 meghajtás 313D szivattyúfejjel
Szivattyúfej görgőinek száma	3
Szivattyúfej csatornáinak száma	1
Max. térfogatáram	2000 ml/perc
Min. térfogatáram	0.06 ml/perc
Sebességszabályozási arány	133:1, 200:1, 27:1
Max. üzemi sebesség	400 ford./perc
Min. üzemi sebesség	2 ford./perc
Üzemi hőmérséklet-tartomány	5 - 40°C °C
Üzemi hőmérséklet-tartomány	40 - 104 °F °F
Tömeg	4.7 kg
Tömeg	10.4 font
Hajtásvezérlési opciók	Du, Dz, E, S, U
Hajtási szabványok	CE, cETLus
Hajtás elárasztás elleni védelmi fokozata	IP31
Hajtás páratartalma	80% 31 °C-ig (88 °F), lineárisan csökken 50%-ra 40 °C (104 °F) mellett
Hajtászaj	<70 dB(A), 1 méteren
Max. tengerszint feletti magasság	2000
Hajtás tápfeszültsége	1 fázis, 100–120 V, 220–240 V 50/60 Hz, 100 VA
Kompatibilis csőfuratméret	1.6, 3.2, 4.8, 6.4, 8 mm
Kompatibilis csövek falvastagsága	1.6 mm

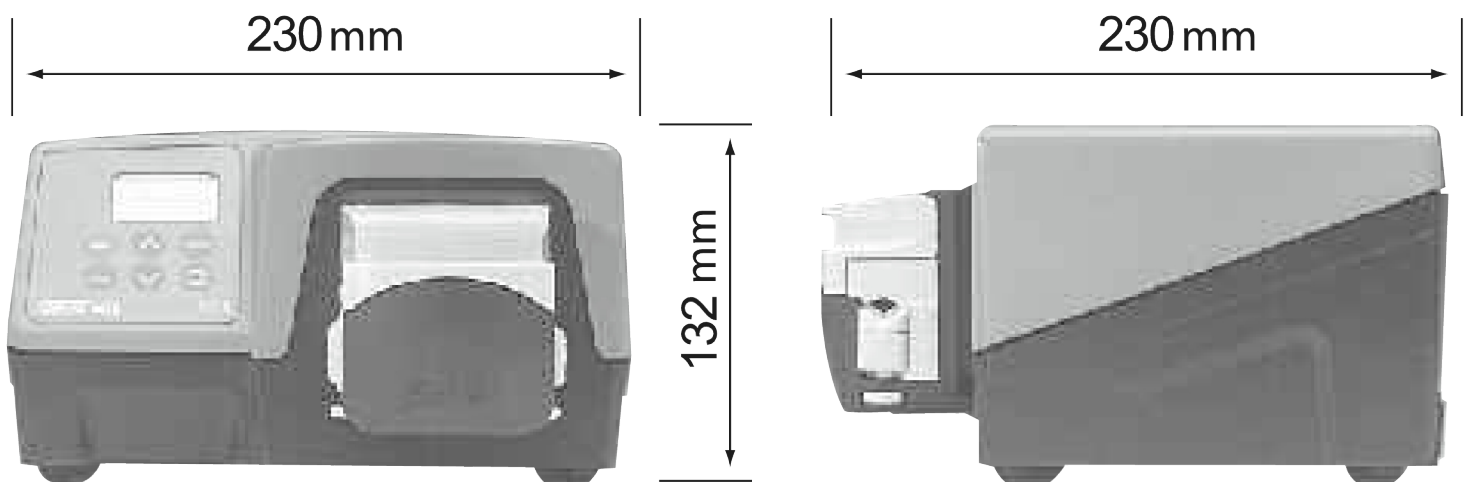
## Építőanyagok

	323 meghajtás 313D szivattyúfejjel
Csapágyak	Szénacél, Szinterezett bronz
Hajtás burkolata	ABS (akrilnitril-butadién-sztirol), Porszórt alumínium LM24
Szerelőlemez-szerelvény	IXEF (poliarilamid), Üveggel töltött nylon
Szivattyúfej házszerelvénye	IXEF (poliarilamid), Rozsdamentes acél, Üveggel töltött polipropilén
Szivattyúfej görgőszerelvénye	MoS2-vel töltött nylon 6 (Nylatron)
Szivattyúfej rotorszerelvénye	Elektrolízis nélküli nikkelezett edzett acél, Üveggel töltött nylon
Szivattyúfej pályája	IXEF (poliarilamid)
Orsók	Elektrolízis nélküli nikkelezett edzett acél
Tömlőrogzító szerelvény	Üveggel töltött nylon

A felsorolt információk a teljes termékcsaládot lefedik.

Az egyes típusok/alkatrészek részletes leírását megtalálja a felhasználói kézikönyvben, vagy lépjen kapcsolatba a WMFTS képviselőjével.

## 323 meghajtás 313D szivattyúfejjel méretek



## Vezérlési lehetőségek

Funkcionalitás	323E	323S	323U	323Du
<b>Kézi vezérlés</b>				
Billentyűzet fordulatszám-szabályozása	✓	✓	✓	✓
15–400 ford/perc, 27:1 fordulatszám-szabályozás	✓			
3–400 ford/perc, 133:1 fordulatszám-szabályozás		✓	✓	✓
1.5–220 ford/perc 147:1 fordulatszám-szabályozás		✓	✓	✓
MemoDose a pontos egyfelvételes adagoláshoz		✓	✓	✓
<b>Távvezérlés</b>				
RUN/Stop, irányváltás érintkező lezárással vagy 5 V TTL-lel			✓	✓
A MemoDose (kézi/lábkapcsoló) távoli működtetése			✓	✓
<b>Analóg fordulatszám-vezérlés</b>				
Bemenetek; 0–10 V vagy 4–20 mA			✓	✓
<b>RS232 digitális kommunikáció</b>				
Digitális soros vezérlés				✓
<b>Biztonság</b>				
Billentyűzet zárolása a beállítás védelme érdekében		✓	✓	✓

## Termékkódok

Szivattyúk, hajtások és szivattyúfejek termékkódjai		
Leírás		Cikkszám
323E/D	Hajtás és 313D háromgörgős szivattyúfej	030.3124.3D0*
323S/D	Hajtás és 313D háromgörgős szivattyúfej	030.3134.3D0*
323U/D	Hajtás és 313D háromgörgős szivattyúfej	030.3144.3D0*
323Du/D	Hajtás és 313D háromgörgős szivattyúfej	030.3154.3D0*
323Dz/D	Hajtás és 313D háromgörgős szivattyúfej	030.3184.3D0*
323E	Csak hajtás	036.3124.000*
323S	Csak hajtás	036.3134.000*
323U	Csak hajtás	036.3144.000*
323Du	Csak hajtás	036.3154.000*
313DW	Háromhengeres szivattyúfej 1,6 mm-es fali csőhöz	033.3451.000
313X	Háromhengeres hosszabbító szivattyúfej 1,6 mm-es fali csőhöz (legfeljebb öt)	033.3431.000

\* cserélje ki az utolsó 0 az, e vagy U amerikai, európai vagy brit hálózati tápegység (American 110V 1ph 60Hz)

Ha STA-PURE és Chem-Sure csövekhez szükséges, forduljon Watson-Marlow Bredel műszaki támogatáshoz a meghajtó és szivattyúfej kiválasztásához

Csövek termékkódjai					
Furat/fal (mm)	Bioprene	Marprene	Platina szilikon	PVC	
0.5 / 1.6	933.0005.016	902.0005.016	913.A005.016		
0.8 / 1.6	933.0008.016	902.0008.016	913.A008.016		
1.6 / 1.6	933.0016.016	902.0016.016	913.A016.016	950.0016.016	
3.2 / 1.6	933.0032.016	902.0032.016	913.A032.016	950.0032.016	
4.8 / 1.6	933.0048.016	902.0048.016	913.A048.016	950.0048.016	
6.4 / 1.6	933.0064.016	902.0064.016	913.A064.016	950.0064.016	
8.0 / 1.6	933.0080.016	902.0080.016	913.A080.016	950.0080.016	
Furat/fal (mm)	STA-PURE®	STA-PURE®PCS sorozat	STA-PURE®PFL sorozat	Chem-Sure®	Fluorrel®
0.8 / 1.6					970.0008.016
1.6 / 1.6	960.0016.016	961.0016.016	966.0016.016	965.0016.016	970.0016.016
3.2 / 1.6	960.0032.016	961.0032.016	966.0032.016	965.0032.016	970.0032.016
4.8 / 1.6	960.0048.016	961.0048.016	966.0048.016	965.0048.016	970.0048.016
6.4 / 1.6	960.0064.016	961.0064.016	966.0064.016	965.0064.016	970.0064.016
8.0 / 1.6	960.0080.016	961.0080.016	966.0080.016	965.0080.016	970.0080.016

Jogi nyilatkozat: Minden feltüntetett térfogatáram 20 °C-on (68 °F), szívó- és szállítófej nélkül szivattyúzott vízre vonatkozó érték. A jelen dokumentumban szereplő információk legjobb tudomásunk szerint helytállóak, de a Watson-Marlow Limited semmiféle felelősséget nem vállal a benne szereplő hibákért, és fenntartja a jogot a műszaki jellemzők értesítés nélküli módosítására. A felhasználó felelőssége biztosítani, hogy a termék az adott alkalmazásban történő használatához megfelelő legyen. A Watson-Marlow, a LoadSure, a Pumpsil, a PureWeld XL, a Bioprene és a Marprene a Watson-Marlow Limited bejegyzett védjegye. A Tri-Clamp az Alfa Laval Corporate AB bejegyzett védjegye. A GORE és a STA-PURE a W.L. Gore and Associates bejegyzett védjegyei. Szivattyúk és tömlők rendelésekor tüntesse fel a termékkódot.

[wmfts.com/global](http://wmfts.com/global)



07 August 2023