

313Dポンプヘッド搭載 323ドライブ

300 シリーズチューブポンプ

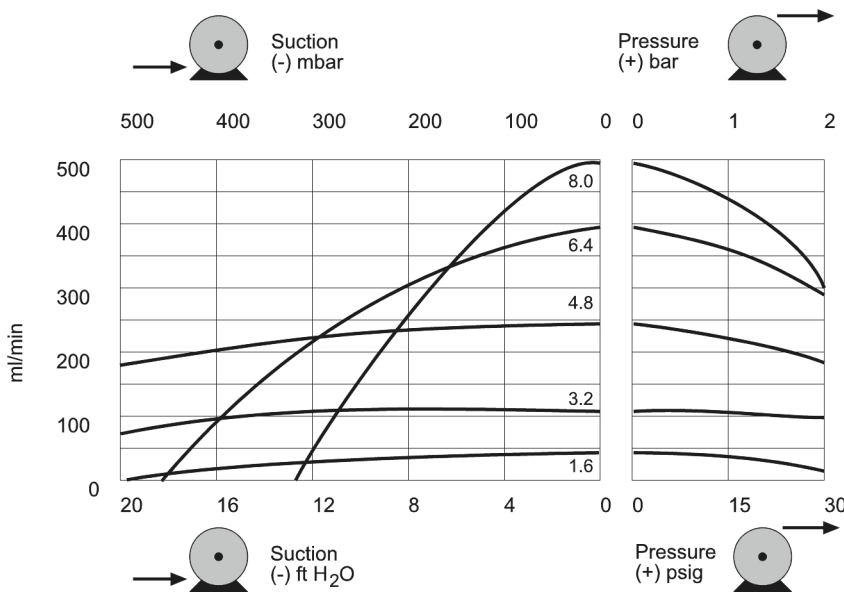
機能と利点

- 手動またはリモートでの 4-20 mA または 0-10 V アナログ自動制御または RS232 制御コマンド
- 最大 133:1 のデジタルマニュアルスピードコントロール
- キーパッドロックにより、改ざんや偶発的な変更を防止します
- MemoDose 機能により、正確なシングルショット注入が可能
- ラン / ストップおよび方向のデジタル TTL 入力
- 瞬時に回復可能
- 2 年間の保証



313Dポンプヘッド搭載323ドライブ 性能

313D 3 ローラフリップトップ ポンプヘッド (連続チューブ - チューブ口径および流量用) (ml/ 分)						
	速度 (rpm)	1.6 mm	3.2mm	4.8 mm	6.4 mm	8.0 mm
323E/D	15 - 400	4.1 - 110	15 - 400	33 - 880	54 - 1400	75 - 2000
323S/D	3 - 400	0.81 - 110	3.0 - 400	6.6 - 880	11 - 1400	15 - 2000
323U/D	3 - 400	0.81 - 110	3.0 - 400	6.6 - 880	11 - 1400	15 - 2000
323Du / D	3 - 400	0.81 - 110	3.0 - 400	6.6 - 880	11 - 1400	15 - 2000
323Dz/D	2.0 - 400	0.54-110	2.0-400	4.4-880	7.2-1400	10-2000



技術仕様

	313Dポンプヘッド搭載323ドライブ
ポンプヘッドのローラー数	3
ポンプヘッド チャンネル数	1
最大流量	2000 ml/min
最小流量	0.06 ml/min
速度制御比	133:1, 200:1, 27:1
最大動作速度	400 rpm
最小動作速度	2 rpm
動作温度範囲	5 宛先 40°C °C
動作温度範囲	40 宛先 104 °F °F
重さ	4.7 kg
重さ	10.4 lbs
ドライブコントロールオプション	Du, Dz, E, S, U
ドライブ規格	CE, cETLus
ドライブの入力定格	IP31
ドライブの湿度	最大31 °C,88 °F,で80 %、40 °C,104 °F,で50 %まで直線的に減少
ドライブの異音	1mで70dB (A) 未満
最大高度	2000
ドライブの電源装置	1Ph、100-120 V、220-240 V 50/60 Hz、100 VA
互換性のあるチューブボアサイズ	1.6, 3.2, 4.8, 6.4, 8 mm
互換性のあるチューブの肉厚	1.6 mm

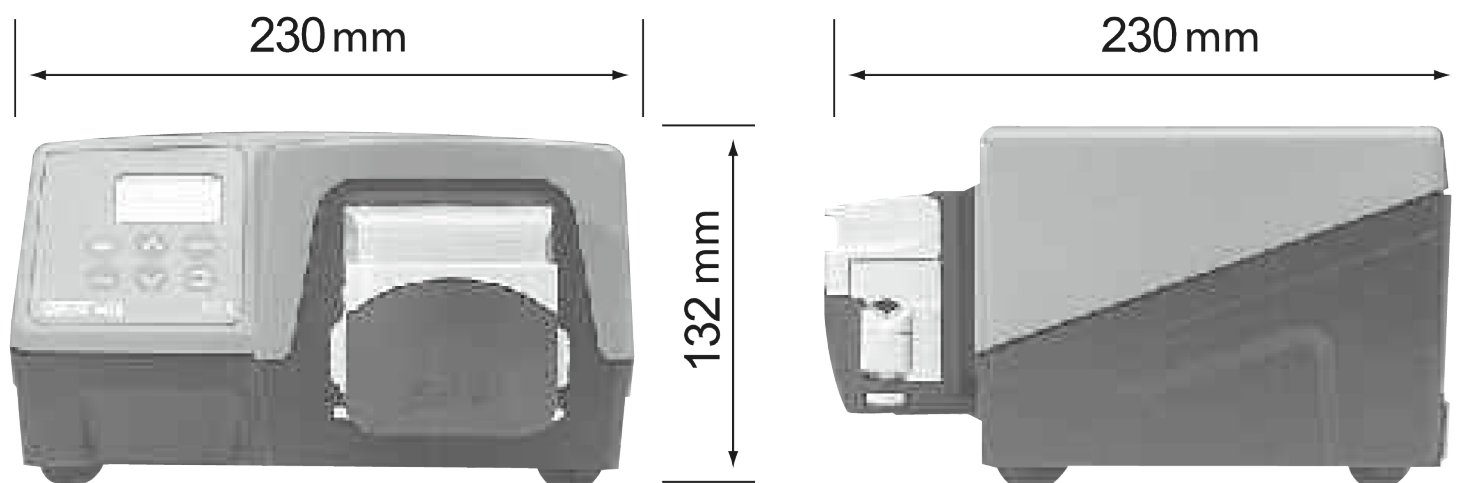
構成材質

	313Dポンプヘッド搭載323ドライブ
ベアリング	炭素鋼, 焼結銅
ドライブケースワーク	ABS (アクリロニトリルブタジエンスチレン), 粉体塗装アルミニウムLM24
マウンティングプレートアセンブリ	IXEF (ポリアリアルアミド), ガラス繊維入りナイロン
ポンプヘッドボディアセンブリ	IXEF (ポリアリアルアミド), ガラス繊維入りポリプロピレン, ステンレス鋼
ポンプヘッドローラーアセンブリ	MoS2 充填ナイロン 6 (ナイラトロン)
ポンプヘッドローターアセンブリ	ガラス繊維入りナイロン, 無電解ニッケルめっき硬化鋼
ポンプヘッドトラック	IXEF (ポリアリアルアミド)
スピンドル	無電解ニッケルめっき硬化鋼
チューブクランプアセンブリ	ガラス繊維入りナイロン

ここに記載されている情報は、すべての範囲を網羅しています。

個々のモデル / コンポーネントの詳細な仕様については、ユーザーマニュアルを参照するか、WMFTS セールスエンジニアにお問い合わせください。

313Dポンプヘッド搭載323ドライブ寸法



制御オプション

機能	323E	323S	323U	323Du
手動制御				
キーボードスピードコントロール	✓	✓	✓	✓
15~400rpm 27 : 1 スピードコントロール	✓			
3~400rpm 133 : 1 スピードコントロール		✓	✓	✓
1.5~220rpm 147 : 1 スピードコントロール		✓	✓	✓
MemoDose により、正確なシングルショット注入を実現		✓	✓	✓
遠隔制御				
ラン / ストップ、コンタクトクローザーまたは 5V TTL による方向変更			✓	✓
MemoDose のリモート操作 (ハンド / フットスイッチ)			✓	✓
アナログ速度制御				
入力 : 0 ~ 10V または 4 ~ 20mA			✓	✓
RS232 デジタル通信				
デジタルシリアルコントロール				✓
セキュリティ				
設定を固定するキーボードロック		✓	✓	✓

製品コード

ポンプ、ドライブ、およびポンプヘッド製品コード		
説明		部品コード
323E/D	ドライブおよび 313D 3 ローラポンプヘッド	030.3124.3D0 *
323S/D	ドライブおよび 313D 3 ローラポンプヘッド	030.3134.3D0 *
323U/D	ドライブおよび 313D 3 ローラポンプヘッド	030.3144.3D0 *
323Du / D	ドライブおよび 313D 3 ローラポンプヘッド	030.3154.3D0 *
323Dz/D	ドライブおよび 313D 3 ローラポンプヘッド	030.3184.3D0 *
323E	ドライブのみ	036.3124.000*
323S	ドライブのみ	036.3134.000*
323U	ドライブのみ	036.3144.000*
323Du	ドライブのみ	036.3154.000*
313DW	1.6mm肉厚チューブ用 3 ローラポンプヘッド	033.3451.000
313X	1.6mm肉厚チューブ用 3 ローラエクステンションポンプヘッド (最大 5 個)	033.3431.000

* 米国、欧州、または英国の主電源の場合は、最後の 0 を A、E、または U に置き換えます (米国 110V 1Ph 60Hz)。

STA-PURE および Chem -sure チューブで使用する必要がある場合は、Watson-Marlow Bredel

テクニカルサポートに連絡して、ドライブとポンプヘッドを選択してください

チューブ製品コード					
口径 / 肉厚(mm)	Bioprene	Marprene (マーブレン)	白金シリコン	PVC	
0.5 / 1.6	933.0005.016	902.0005.016	913.A005.016		
0.8 / 1.6	933.0008.016	902.0008.016	913.A008.016		
1.6 / 1.6	933.0016.016	902.0016.016	913.A016.016	950.0016.016	
3.2 / 1.6	933.0032.016	902.0032.016	913.A032.016	950.0032.016	
4.8 / 1.6	933.0048.016	902.0048.016	913.A048.016	950.0048.016	
6.4 / 1.6	933.0064.016	902.0064.016	913.A064.016	950.0064.016	
8.0 / 1.6	933.0080.016	902.0080.016	913.A080.016	950.0080.016	
口径 / 肉厚(mm)	STA-PURE (スタピュア) *	STA-PURE (スタピュア) *シリーズPCS	STA-PURE (スタピュア) *シリーズPFL	Chem-Sure (ケミシュア) *	Fluorel (フローレル) *
0.8 / 1.6					970.0008.016
1.6 / 1.6	960.0016.016	961.0016.016	966.0016.016	965.0016.016	970.0016.016
3.2 / 1.6	960.0032.016	961.0032.016	966.0032.016	965.0032.016	970.0032.016
4.8 / 1.6	960.0048.016	961.0048.016	966.0048.016	965.0048.016	970.0048.016
6.4 / 1.6	960.0064.016	961.0064.016	966.0064.016	965.0064.016	970.0064.016
8.0 / 1.6	960.0080.016	961.0080.016	966.0080.016	965.0080.016	970.0080.016

免責条項: 表示されている流量はすべて、吸引ヘッドおよびデリバリーヘッドがゼロの状態での状態で 20 °C (68 °F) で水を移送した場合のもので、本書に記載されている情報は正確であると考えられますが、Watson-Marlow Limitedは、誤りがあった場合でも一切の責任を負いません。また、予告なしに仕様を変更する権利を有します。用途内での製品利用の適性を確認するのはユーザーの責任です。Watson-Marlow、LoadSure、Pumpsil、PureWeld XL、Bioprene、Marpreneは、Watson-Marlow Limitedの登録商標です。Tri-ClampはAlfa Laval Corporate ABの登録商標です。GOREおよびSTA-PUREはW.L.Gore and Associatesの登録商標です。ポンプおよびチューブをご注文の際は、製品コードをお申しつけください。

wmfts.com/global



07 August 2023