

Napęd 323 z głowicą pompy 313D

pompa w obudowie serii 300

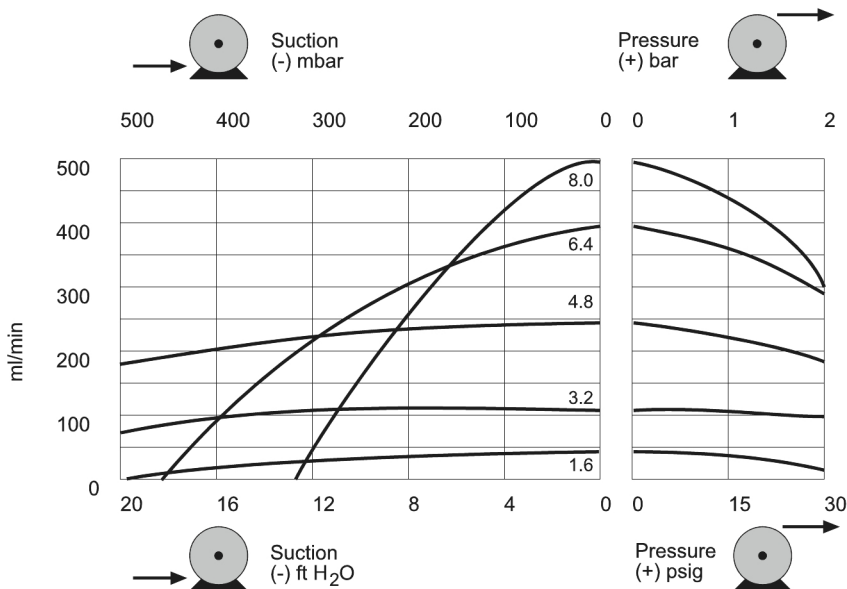
Cechy i korzyści

- Sterowanie ręczne lub zdalne 4-20 mA, lub analogowe sterowanie automatyczne 0-10 V lub sterowanie RS232
- Rozszerzone cyfrowe ręczne sterowanie prędkości do 133:1
- Blokada klawiatury zapobiega nieuprawnionej obsłudze lub przypadkowym zmianom
- Funkcja MemoDose zapewnia dokładne pojedyncze dozowanie
- Cyfrowe wejścia TTL dla sygnału start/stop i kierunku
- Natychmiastowa odwracalność
- Dwuletnia gwarancja



Parametry pracy Napęd 323 z głowicą pompy 313D

Trzyrolkowe zatrzaskowe głowice pomp do węży ciągłych 313D— Średnice otworów i natężenia przepływu (ml/min)						
	Prędkość w obr./min	1,6 mm	3,2 mm	4,8 mm	6,4 mm	8,0 mm
323E/D	15 - 400	4,1 - 110	15 - 400	33 - 880	54 - 1400	75 - 2000
323S/D	3 - 400	0,81 - 110	3,0 - 400	6,6 - 880	11 - 1400	15 - 2000
323U/D	3 - 400	0,81 - 110	3,0 - 400	6,6 - 880	11 - 1400	15 - 2000
323Du/D	3 - 400	0,81 - 110	3,0 - 400	6,6 - 880	11 - 1400	15 - 2000
323Dz/D	2,0 - 400	0,54-110	2,0-400	4,4-880	7,2-1400	10-2000



313 pumphead
(3 roller) at 100rpm

Specyfikacja techniczna

	Napęd 323 z głowicą pompy 313D
Liczba rolek w głowicy pompy	3
Liczba kanałów głowicy pompy	1
Maks. natężenie przepływu	2000 ml/min
Min. natężenie przepływu	0.06 ml/min
Stosunek sterowania prędkością	133:1, 200:1, 27:1
Maks. prędkość robocza	400 obr./min
Min. prędkość robocza	2 obr./min
Zakres temperatur roboczych	5 do 40°C °C
Zakres temperatur roboczych	40 do 104 °F °F
Masa	4.7 kg
Masa	10.4 lbs
Opcje sterowania napędem	Du, Dz, E, S, U
Normy dla napędu	CE, cETLus
Stopień ochrony napędu	IP31
Wilgotność napędu	80% do 31 °C, 88 °F, spadek liniowy do 50 % przy 40 °C, 104 °F
Hałas z napędu	< 70 dB(A) w odległości 1 m
Maks. wysokość	2000
Zasilanie napędu	1 faza, 100-120 V, 220-240 V, 50/60 Hz, 100 VA
Rozmiar otworu kompatybilnego węża	1.6, 3.2, 4.8, 6.4, 8 mm
Grubość ścianki kompatybilnego węża	1.6 mm

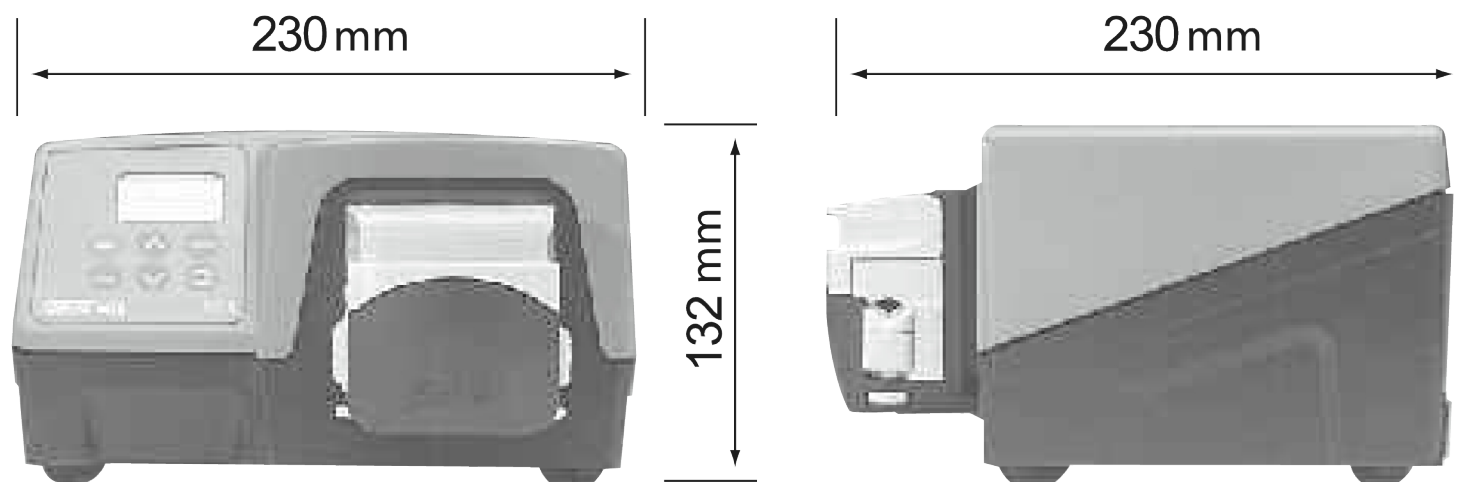
Materiały konstrukcyjne

	Napęd 323 z głowicą pompy 313D
Łożyska	Brąz spiekany, Stal węglowa
Obudowa napędu	ABS (akrylonitrylo-butadieno-styren), Lakierowane proszkowo aluminium LM24
Zespół płyty montażowej	IXEF (Poliarylamid), Nylon wypełniony włóknem szklanym
Zespół korpusu głowicy pompy	IXEF (Poliarylamid), Polipropylen wypełniony włóknem szklanym, Stal nierdzewna
Zespół rolki pompy	Nylon 6 wypełniony MoS2 (Nylatron)
Zespół wirnika głowicy pompy	Nylon wypełniony włóknem szklanym, Stal utwardzona niklowana galwanicznie
Bieżnia głowicy pompy	IXEF (Poliarylamid)
Wrzeciona	Stal utwardzona niklowana galwanicznie
Zespół obejmy węża	Nylon wypełniony włóknem szklanym

Podane informacje dotyczą całej gamy.

Szczegółowe dane techniczne poszczególnych modeli/podzespołów można znaleźć w instrukcji obsługi lub uzyskać od przedstawiciela firmy WMFTS.

Wymiary Napęd 323 z głowicą pompy 313D



Opcje sterowania

Funkcjonalność	323E	323S	323U	323Du
Sterowanie ręczne				
Sterowanie prędkością z klawiatury	✓	✓	✓	✓
Zakres regulacji prędkości 27:1 w zakresie 15-400 obr.	✓			
Zakres regulacji prędkości 133:1 w zakresie 3-400 obr.		✓	✓	✓
Regulacja prędkości 147:1 w zakresie 1,5-220 obr./min		✓	✓	✓
MemoDose zapewnia dokładne pojedyncze dozowanie		✓	✓	✓
Zdalne sterowanie				
Start/Stop, zmiana kierunku poprzez zamknięcie styku lub 5V TTL			✓	✓
Zdalne sterowanie MemoDose (przełącznik ręczny/nożny)			✓	✓
Analogowe sterowanie prędkością				
Wejścia; 0-10 V lub 4-20 mA			✓	✓
Komunikacja cyfrowa RS232				
Cyfrowe sterowanie szeregowo				✓
Bezpieczeństwo				
Blokada klawiatury w celu zabezpieczenia konfiguracji		✓	✓	✓

Kody produktu

Kody produktów dla pomp, napędów i głowic pomp		
Opis	Kod części	
323E/D Napęd i trzyrolkowa głowica pompy 313D	030.3124.3D0*	
323S/D Napęd i trzyrolkowa głowica pompy 313D	030.3134.3D0*	
323U/D Napęd i trzyrolkowa głowica pompy 313D	030.3144.3D0*	
323Du/D Napęd i trzyrolkowa głowica pompy 313D	030.3154.3D0*	
323Dz/D Napęd i trzyrolkowa głowica pompy 313D	030.3184.3D0*	
323E Tylko napęd	036.3124.000*	
323S Tylko napęd	036.3134.000*	
323U Tylko napęd	036.3144.000*	
323Du Tylko napęd	036.3154.000*	
313DW Głowica z trzema rolkami do węża o ścianach 1,6 mm	033.3451.000	
313X Głowica pompy z trzyrolkowym przedłużeniem dla rur o grubości ściany 1,6 mm (maksymalnie pięć)	033.3431.000	

*Ostatnie 0 zastąpić A, E lub U dla zasilania w wersji na Amerykę, Europę lub Wielką Brytanię (w wersji amerykańskiej jednofazowe 110 V 60 Hz)

Jeśli wymagane jest stosowanie z węzami STA-PURE i Chem-Sure, prosimy o kontakt z działem pomocy technicznej Watson-Marlow Bredel w celu uzyskania informacji odnośnie do wyboru napędu i głowicy pompy

Kody produktu węży					
Otwór/ściana (mm)	Bioprene	Marpene	Silikon utwardzany platyną	PCW	
0,5 / 1,6	933.0005.016	902.0005.016	913.A005.016		
0,8 / 1,6	933.0008.016	902.0008.016	913.A008.016		
1,6 / 1,6	933.0016.016	902.0016.016	913.A016.016	950.0016.016	
3,2 / 1,6	933.0032.016	902.0032.016	913.A032.016	950.0032.016	
4,8 / 1,6	933.0048.016	902.0048.016	913.A048.016	950.0048.016	
6,4 / 1,6	933.0064.016	902.0064.016	913.A064.016	950.0064.016	
8,0 / 1,6	933.0080.016	902.0080.016	913.A080.016	950.0080.016	
Otwór/ściana (mm)	STA-PURE®	STA-PURE®Seria PCS	STA-PURE®Seria PFL	Chem-Sure®	Fluorel®
0,8 / 1,6					970.0008.016
1,6 / 1,6	960.0016.016	961.0016.016	966.0016.016	965.0016.016	970.0016.016
3,2 / 1,6	960.0032.016	961.0032.016	966.0032.016	965.0032.016	970.0032.016
4,8 / 1,6	960.0048.016	961.0048.016	966.0048.016	965.0048.016	970.0048.016
6,4 / 1,6	960.0064.016	961.0064.016	966.0064.016	965.0064.016	970.0064.016
8,0 / 1,6	960.0080.016	961.0080.016	966.0080.016	965.0080.016	970.0080.016

Zrzeczenie się odpowiedzialności: Wszystkie wartości natężenia przepływu uzyskano przy tłoczeniu wody o temperaturze 20 °C (68 °F) i przy zerowych wysokościach ssania i tłoczenia. Informacje zawarte w niniejszym dokumencie uważa się za prawdziwe, jednak Watson-Marlow Limited nie bierze odpowiedzialności za występujące błędy i zastrzega sobie prawo do wprowadzania zmian w specyfikacji bez powiadomienia. Odpowiedzialność za zapewnienie przydatności produktu do użytkowania w konkretnym zastosowaniu spoczywa na użytkownikach. Watson-Marlow, LoadSure, Pumpsil, PureWeld XL, Bioprene oraz Marprene są zarejestrowanymi znakami towarowymi firmy Watson-Marlow Limited. Tri-Clamp jest zarejestrowanym znakiem towarowym firmy Alfa Laval Corporate AB. GORE i STA-PURE są zarejestrowanymi znakami towarowymi firmy W.L. Gore and Associates. Podczas zamawiania pomp i węży prosimy podawać kod produktu.

wmfts.com/global



07 August 2023