

Acionamento 323 com cabeçote 313D



bomba microprocessada série 300

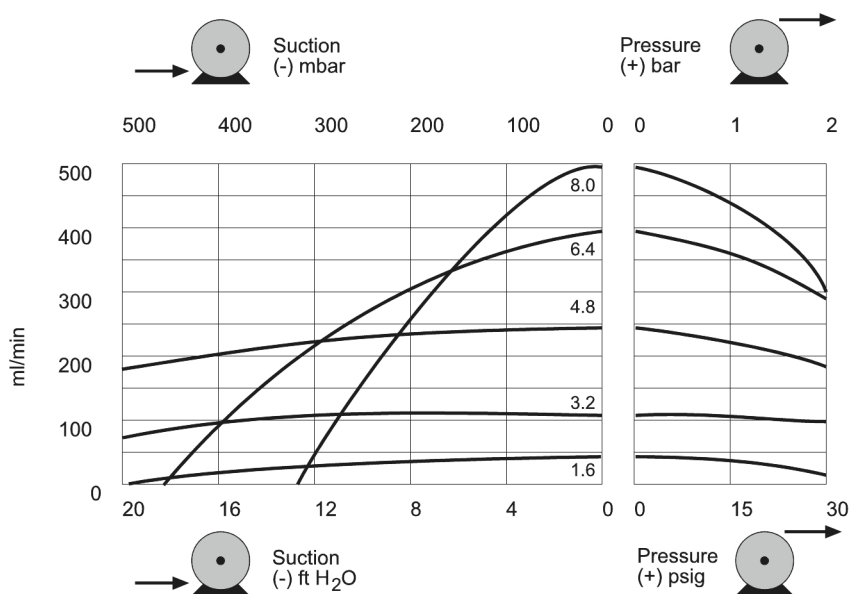
Recursos e benefícios

- Comandos de controle manual ou remoto de 4-20 mA ou automático analógico de 0-10 V ou RS232
- Controle manual de velocidade digital aprimorado de até 133:1
- O bloqueio do teclado evita adulteração ou alterações acidentais
- Recurso MemoDose para dosagem precisa de um único disparo
- Entradas digitais TTL para funcionamento/parada e direção
- Reversível instantaneamente
- Garantia de dois anos



Desempenho de Acionamento 323 com cabeçote 313D

Cabeçotes de três roletes com tampa articulada 313D para mangueira contínua — Diâmetro interno da mangueira e vazões (ml/min)						
	Velocidade em rpm	1,6 mm	3,2 mm	4,8 mm	6,4 mm	8,0 mm
323E/D	15 - 400	4,1 - 110	15 - 400	33 - 880	54 - 1400	75 - 2000
323S/D	3 - 400	0,81 - 110	3,0 - 400	6,6 - 880	11 - 1400	15 - 2000
323U/D	3 - 400	0,81 - 110	3,0 - 400	6,6 - 880	11 - 1400	15 - 2000
323Du/D	3 - 400	0,81 - 110	3,0 - 400	6,6 - 880	11 - 1400	15 - 2000
323Dz/D	2,0-400	0,54-110	2,0-400	4,4-880	7,2-1400	10-2000



Especificações técnicas

	Acionamento 323 com cabeçote 313D
Número de roletes do cabeçote	3
Número de canais do cabeçote	1
Vazão máx	2000 ml/min
Vazão mínima	0.06 ml/min
Razão de controle de velocidade	133:1, 200:1, 27:1
Velocidade máxima de funcionamento	400 Rpm
Velocidade mín. de funcionamento	2 Rpm
Faixa de temperatura de funcionamento	5 ao 40°C °C
Faixa de temperatura de funcionamento	40 ao 104 °F °F
Peso	4.7 kg
Peso	10.4 lb
Opções de controle de acionamento	Du, Dz, E, S, U
Padrões de acionamento	CE, cETLus
Classificação de entrada do acionamento	IP31
Umidade do acionamento	80 % até 31 °C, 88 °F, diminuindo linearmente para 50 % a 40 °C, 104 °F
Ruído do acionamento	<70 dB(A) a 1 m
Altitude máxima	2000
Fonte de alimentação do acionamento	monofásico, 100-120 V, 220-240 V 50/60 Hz, 100 VA
Tamanho do diâmetro interno da mangueira compatível	1.6, 3.2, 4.8, 6.4, 8 mm
Espessura de parede da mangueira compatível	1.6 mm

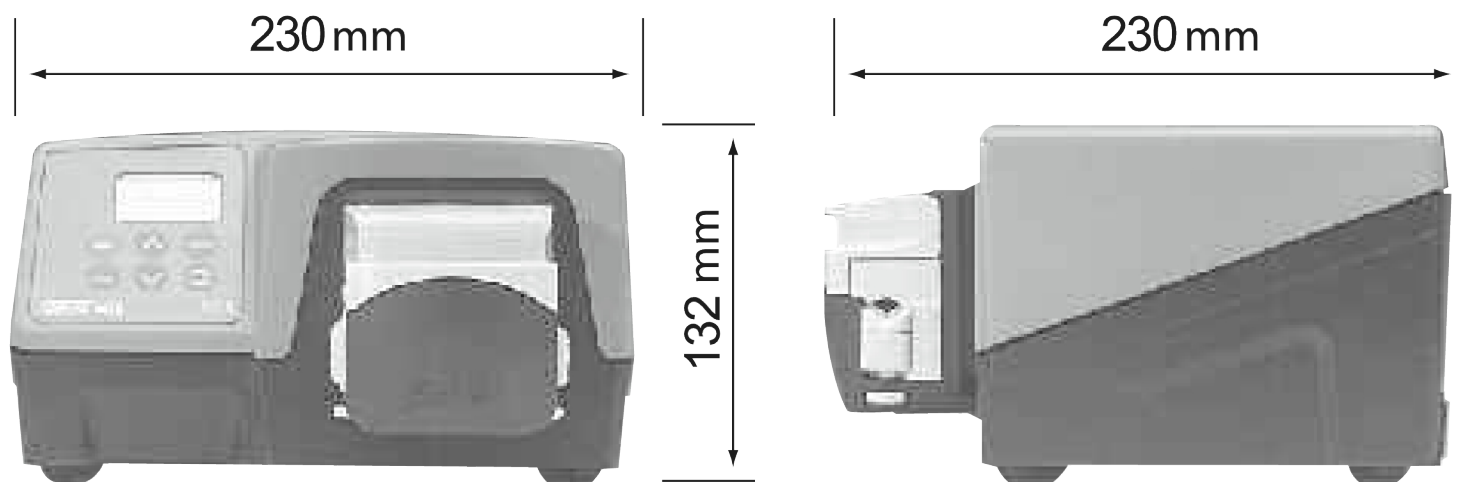
Materiais de construção

	Acionamento 323 com cabeçote 313D
Mancais	Aço carbono, Bronze sinterizado
Carcaça do acionamento	ABS (Acrilonitrilo butadieno estireno), Alumínio revestido com pó LM24
Conjunto da placa de montagem	IXEF (Poliarilamida), Náilon preenchido com fibra de vidro
Conjunto do corpo do cabeçote	Aço inox, IXEF (Poliarilamida), Polipropileno preenchido com vidro
Conjunto do rolete do cabeçote	Náilon 6 preenchido com MoS2 (Nylatron)
Conjunto do rotor do cabeçote	Aço endurecido niquelado por reação química, Náilon preenchido com fibra de vidro
Pista do cabeçote	IXEF (Poliarilamida)
Fusos	Aço endurecido niquelado por reação química
Conjunto de presilhas para mangueira	Náilon preenchido com fibra de vidro

As informações listadas abrangem a linha completa.

Para obter especificações detalhadas de modelos/componentes individuais, consulte o manual do usuário ou entre em contato com o representante da WMFTS.

Dimensões do Acionamento 323 com cabeçote 313D



Opções de controle

Funcionalidade	323E	323S	323U	323Du
Controle manual				
Controle de velocidade do teclado	✓	✓	✓	✓
15-400 rpm, controle de velocidade 27:1	✓			
3-400 rpm, controle de velocidade 133:1		✓	✓	✓
1,5-220rpm controle de velocidade 147:1		✓	✓	✓
MemoDose para dosagem precisa de um único disparo		✓	✓	✓
Controle remoto				
Funcionamento/parada, mudança de direção através do fechamento de contato ou TTL de 5 V			✓	✓
Funcionamento remoto do MemoDose (chave/pedal)			✓	✓
Controle analógico de velocidade				
Entradas; 0-10V ou 4-20mA			✓	✓
Comunicação digital RS232				
Controle serial digital				✓
Segurança				
Bloqueio de teclado para proteção da configuração		✓	✓	✓

Códigos de produto

Códigos de produto de bombas, acionamentos e cabeçotes		
Descrição		Nº de peça
323E/D	Acionamento e cabeçote de três roletes 313D	030.3124.3D0*
323S/D	Acionamento e cabeçote de três roletes 313D	030.3134.3D0*
323U/D	Acionamento e cabeçote de três roletes 313D	030.3144.3D0*
323Du/D	Acionamento e cabeçote de três roletes 313D	030.3154.3D0*
323Dz/D	Acionamento e cabeçote de três roletes 313D	030.3184.3D0*
323E	Somente acionamentos	036.3124.000*
323S	Somente acionamentos	036.3134.000*
323U	Somente acionamentos	036.3144.000*
323Du	Somente acionamentos	036.3154.000*
313DW	Cabeçote de três roletes para mangueira com parede de 1,6 mm	033.3451.000
313X	Cabeçote de extensão de três roletes para mangueira com parede de 1,6 mm (máximo de cinco)	033.3431.000

*Substitua o último 0 por A, E ou U para a rede elétrica americana, europeia ou do Reino Unido (americana 110V 1 fase 60Hz)

Se necessário para uso com mangueiras STA-PURE e Chem-Sure, entre em contato com o suporte técnico Watson-Marlow Bredel para seleção de acionamentos e cabeçote

Códigos das mangueiras					
Diâmetro interno/parede (mm)	Bioprene	Marprene	Silicone platina	PVC	
0,5 / 1,6	933.0005.016	902.0005.016	913.A005.016		
0,8 / 1,6	933.0008.016	902.0008.016	913.A008.016		
1,6 / 1,6	933.0016.016	902.0016.016	913.A016.016	950.0016.016	
3,2 / 1,6	933.0032.016	902.0032.016	913.A032.016	950.0032.016	
4,8 / 1,6	933.0048.016	902.0048.016	913.A048.016	950.0048.016	
6,4 / 1,6	933.0064.016	902.0064.016	913.A064.016	950.0064.016	
8,0 / 1,6	933.0080.016	902.0080.016	913.A080.016	950.0080.016	
Diâmetro interno/parede (mm)	STA-PURE*	STA-PURE*Série PCS	STA-PURE*Série PFL	Chem-Sure*	Fluorel*
0,8 / 1,6					970.0008.016
1,6 / 1,6	960.0016.016	961.0016.016	966.0016.016	965.0016.016	970.0016.016
3,2 / 1,6	960.0032.016	961.0032.016	966.0032.016	965.0032.016	970.0032.016
4,8 / 1,6	960.0048.016	961.0048.016	966.0048.016	965.0048.016	970.0048.016
6,4 / 1,6	960.0064.016	961.0064.016	966.0064.016	965.0064.016	970.0064.016
8,0 / 1,6	960.0080.016	961.0080.016	966.0080.016	965.0080.016	970.0080.016

Isenção de responsabilidade: Todas as vazões indicadas foram obtidas bombeando água a 20 °C (68 °F) com sucção zero e alturas manométricas. As informações deste documento são consideradas corretas, porém a Watson-Marlow Limited não se responsabiliza por nenhum erro que este documento possa conter e reserva-se o direito de alterar especificações sem aviso prévio. É responsabilidade do usuário garantir que o produto seja o adequado para a sua aplicação. Watson Marlow, LoadSure, Pumpsil, PureWeld XL, Bioprene, Marprene são marcas comerciais registradas da Watson-Marlow Limited. Tri-Clamp é marca registrada da Alfa Laval Corporate AB. GORE e STA-PURE são marcas comerciais registradas da W.L. Gore and Associates. Ao fazer um pedido de bombas e mangueiras, informe o código do produto.

wmfts.com/global



07 August 2023