

Pohon 323 s hlavou čerpádkla 314D

**WATSON
MARLOW**
Pumps

Zakrytovaná čerpadla řady 300

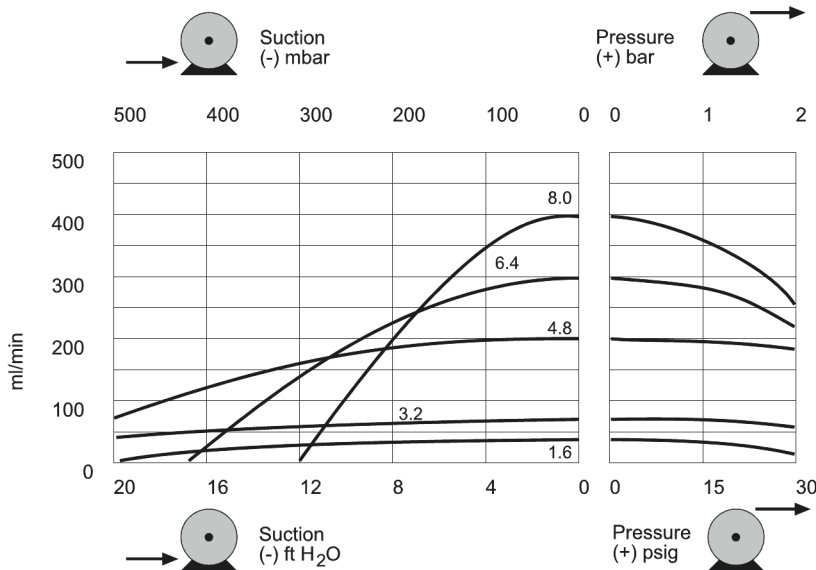
Vlastnosti a výhody

- Manuální nebo dálkové analogové automatické ovládání signálem 4-20 mA nebo 0-10 V nebo řídicími příkazy RS232
- Vylepšená digitální manuální regulace otáček až 133:1
- Zámek klávesnice zabraňuje neoprávněné manipulaci nebo náhodným změnám
- Funkce MemoDose pro přesné dávkování jednotlivých dávek
- Digitální vstupy TTL pro spuštění/zastavení a směr chodu
- Schopnost okamžité změny směru chodu
- Dvouletá záruka



Výkon Pohon 323 s hlavou čerpádkla 314D

Hlavy čerpádkla 314D se čtyřmi válečky a horním odklopným krytem pro průběžné hadice — Vnitřní průměr hadice a průtoky (ml/min)						
	Otáčky čerpádkla v ot./min	1,6 mm	3,2 mm	4,8 mm	6,4 mm	8,0 mm
323Dz/4D	2,0-400	0,5 - 100	1,7 - 340	3,8 - 760	6 - 1200	8 - 1600



Technické specifikace

	Pohon 323 s hlavou čerpadla 314D
Počet válečků hlavy čerpadla	4
Počet kanálů hlavy čerpadla	1
Max. průtok	1600 ml/min
Min. průtok	0.6 ml/min
Regulační rozsah otáček	200:1
Max. provozní otáčky	400 ot./min
Min. provozní otáčky	2 ot./min
Rozsah provozní teploty	5 Do 40°C °C
Rozsah provozní teploty	40 Do 104 °F °F
Hmotnost	4.7 kg
Hmotnost	10.4 lbs
Možnosti ovládní pohonu	Dz
Pohon Normy	CE, cETLus
Pohon Stupeň krytí	IP31
Pohon Vlhkost	80 % do 31 °C, 88 °F, lineárně klesající na 50 % při 40 °C, 104 °F
Pohon Hlučnost	< 70 dB(A) ve vzdálenosti 1 m
Max. nadmořská výška	2000
Pohon Napájení	1 fáze, 100–120 V, 220–240 V 50/60 Hz , 100 VA
Vnitřní průměr kompatibilního hadicového vedení	1.6, 3.2, 4.8, 6.4, 8 mm
Tloušťka stěny kompatibilního hadicového vedení	1.6 mm

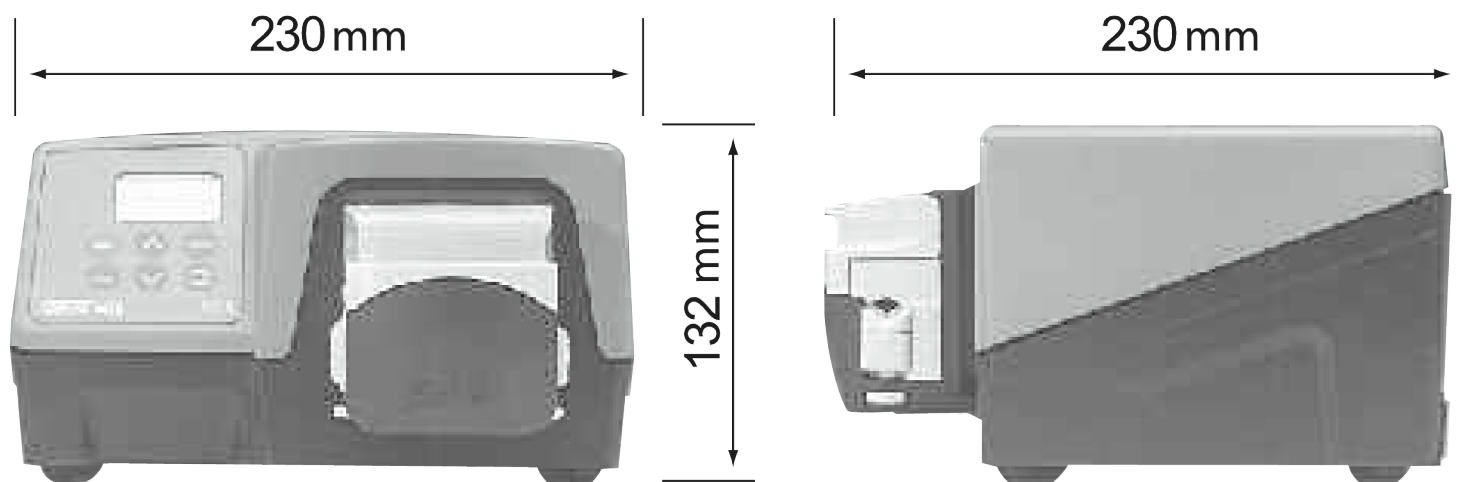
Konstrukční materiály

	Pohon 323 s hlavou čerpadla 314D
Ložiska	Slinutý bronz, Uhlíková ocel
Skříň pohonu	ABS (akrylonitril butadien styren), Práškově lakovaný hliník LM24
Sestava montážní desky	IXEF (polyarylamid), Nylon vyztužený skelným vláknem
Sestava těla hlavy čerpadla	IXEF (polyarylamid), Nerezová ocel, Polypropylén vyztužený skelným vláknem
Sestava válečku hlavy čerpadla	Nylon 6 s přídavkem MoS2 (Nylatron)
Sestava rotoru hlavy čerpadla	Bezproudově niklovaná tvrzená ocel, Nylon vyztužený skelným vláknem
Hadicová dráha hlavy čerpadla	IXEF (polyarylamid)
Vřetena	Bezproudově niklovaná tvrzená ocel
Sestava hadicových svorek	Nylon vyztužený skelným vláknem

Uvedené informace se týkají celé produktové řady.

Podrobné specifikace jednotlivých modelů/součástí naleznete v uživatelské příručce nebo se obraťte na zástupce společnosti WMFTS.

Rozměry Pohon 323 s hlavou čerpadla 314D



Možnosti ovládání

Funkční vybavení	323E	323S	323U	323Du
Manuální ovládání				
Ovládání otáček na klávesnici	✓	✓	✓	✓
Regulace otáček 15–400 ot./min 27:1	✓			
Regulace otáček 3–400 ot./min 133:1		✓	✓	✓
Regulace otáček 1,5–220 ot./min 147:1		✓	✓	✓
Funkce MemoDose pro přesné dávkování jednotlivých dávek		✓	✓	✓
Dálkové ovládání				
Spuštění/zastavení, změna směru prostřednictvím sepnutí kontaktu nebo logiky 5 V TTL			✓	✓
Dálkové ovládání režimu MemoDose (ruční/nožní spínač)			✓	✓
Analogová regulace otáček				
Vstupy; 0–10 V nebo 4–20 mA			✓	✓
Digitální komunikace RS232				
Digitální sériové ovládání				✓
Zabezpečení				
Zámek klávesnice pro ochranu nastavení		✓	✓	✓

Produktové kódy

Produktové kódy pohonů a hlav čerpadla		
Popis		Produktový kód
323Dz	Jen pohon	036.3184.000*
314DW	Nástavná hlava čerpadla se 4 válečky pro hadici o tloušťce stěny 1,6 mm	033.4451.000
314X	Nástavná hlava čerpadla se 4 válečky pro hadici o tloušťce stěny 1,6 mm (maximálně pět)	033.4431.000

*Nahradte poslední 0 za A, E nebo U pro americkou, evropskou nebo britskou síť (americká je 110 V 1 fáze 60 Hz)

Produktové kódy hadic					
Vnitřní průměr/stěna (mm)	Bioprene	Marpene	Silikon vulkanizovaný platinou	PVC	
0,5 / 1,6	933.0005.016	902.0005.016	913.A005.016		
0,8 / 1,6	933.0008.016	902.0008.016	913.A008.016		
1,6 / 1,6	933.0016.016	902.0016.016	913.A016.016	950.0016.016	
3,2 / 1,6	933.0032.016	902.0032.016	913.A032.016	950.0032.016	
4,8 / 1,6	933.0048.016	902.0048.016	913.A048.016	950.0048.016	
6,4 / 1,6	933.0064.016	902.0064.016	913.A064.016	950.0064.016	
8,0 / 1,6	933.0080.016	902.0080.016	913.A080.016	950.0080.016	
Vnitřní průměr/stěna (mm)	STA-PURE®	STA-PURE®Řada PCS	STA-PURE®Řada PFL	Chem-Sure®	Fluorel®
0,8 / 1,6					970.0008.016
1,6 / 1,6	960.0016.016	961.0016.016	966.0016.016	965.0016.016	970.0016.016
3,2 / 1,6	960.0032.016	961.0032.016	966.0032.016	965.0032.016	970.0032.016
4,8 / 1,6	960.0048.016	961.0048.016	966.0048.016	965.0048.016	970.0048.016
6,4 / 1,6	960.0064.016	961.0064.016	966.0064.016	965.0064.016	970.0064.016
8,0 / 1,6	960.0080.016	961.0080.016	966.0080.016	965.0080.016	970.0080.016

Zřeknutí se odpovědnosti: Všechny uvedené průtoky byly získány čerpáním vody při 20 °C (68 °F) s nulovou sací a výtlačnou výškou. Informace uvedené v tomto dokumentu jsou v době vydání považovány za správné. Společnost Watson-Marlow Limited však nepřebírá žádnou zodpovědnost za jakoukoli v něm obsaženou chybu a vyhrazuje si právo měnit specifikace bez předchozího upozornění. Za zajištění vhodnosti produktu pro použití v rámci své aplikace odpovídá uživatel. Watson-Marlow, LoadSure, Pumpsil, PureWeld XL, Bioprene a Marprene jsou registrovanými obchodními známkami společnosti Watson-Marlow Limited. Tri-Clamp je registrovanou obchodní známkou společnosti Alfa Laval Corporate AB. GORE a STA-PURE jsou registrovanými obchodními známkami společnosti W.L. Gore and Associates. Při objednávce čerpadel a hadicových vedení uveďte produktový kód.

wmfts.com/global



07 August 2023