

323 drev med 314D pumpehoved

300-serien, kapslede pumper

Funktioner og fordele

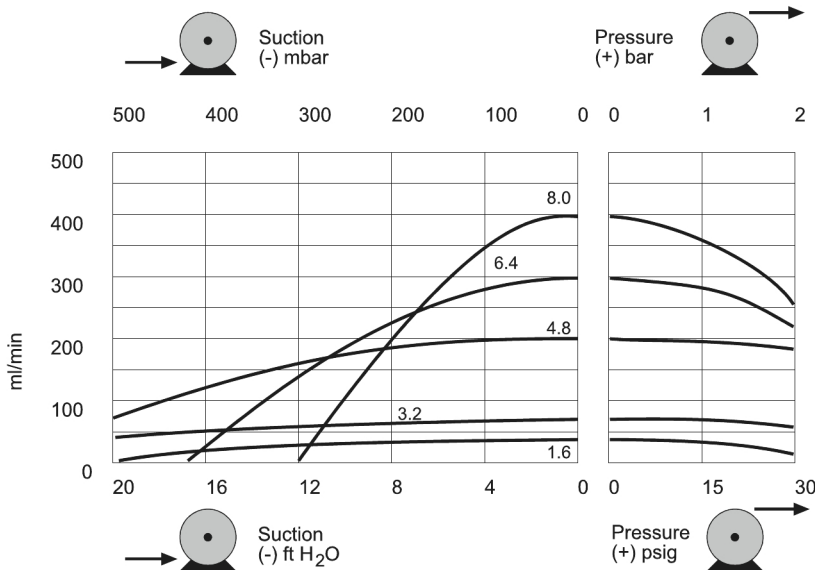
- Manuel eller fjernstyret 4-20 mA eller 0-10 V analog auto-kontrol eller RS232 styrekommandoer
- Op til 133:1 forbedret digital manuel hastighedskontrol
- Tastaturlås forhindrer manipulation eller utilsigtede ændringer
- MemoDose-funktion til nøjagtig dosering af enkeltskud
- Digitale TTL-indgange til kør/stop og retning
- Øjeblikkelig reversibel
- To års garanti



323 drev med 314D pumpehoved ydeevne

314D opklappeligt toppumpehoveder med fire ruller til kontinuerlig slangeboring — og flowhastigheder (ml/min)

	Hastighed (rpm)	1,6 mm	3,2 mm	4,8 mm	6,4 mm	8,0 mm
323Dz/4D	2,0 - 400	0,5 - 100	1,7 - 340	3,8 - 760	6 - 1200	8 - 1600



Tekniske specifikationer

	323 drev med 314D pumpehoved
Pumpehovedets antal ruller	4
Pumpehovedets antal kanaler	1
Maks. flowhastighed	1600 ml/min
Min. flowhastighed	0.6 ml/min
Styringsområde	200:1
Maks. driftshastighed	400 rpm
Min. driftshastighed	2 rpm
Driftstemperaturområde	5 til 40°C °C
Driftstemperaturområde	40 til 104 °F °F
Vægt	4.7 kg
Vægt	10.4 lbs
Muligheder for drevstyring	Dz
Drevstandarder	CE, cETLus
Drevindtrængningsskala	IP31
Drevets luftfugtighed	80 % op til 31 °C, 88 °F, lineært faldende til 50 % ved 40 °C, 104 °F
Støj fra drev	<70 dB(A) fra 1 m
Maks. højde	2000
Strømforsyning til drev	1 ph, 100-120 V, 220-240 V 50/60 Hz, 100 VA
Kompatibel hulstørrelse på slanger	1.6, 3.2, 4.8, 6.4, 8 mm
Kompatibel vægtykkelse på slanger	1.6 mm

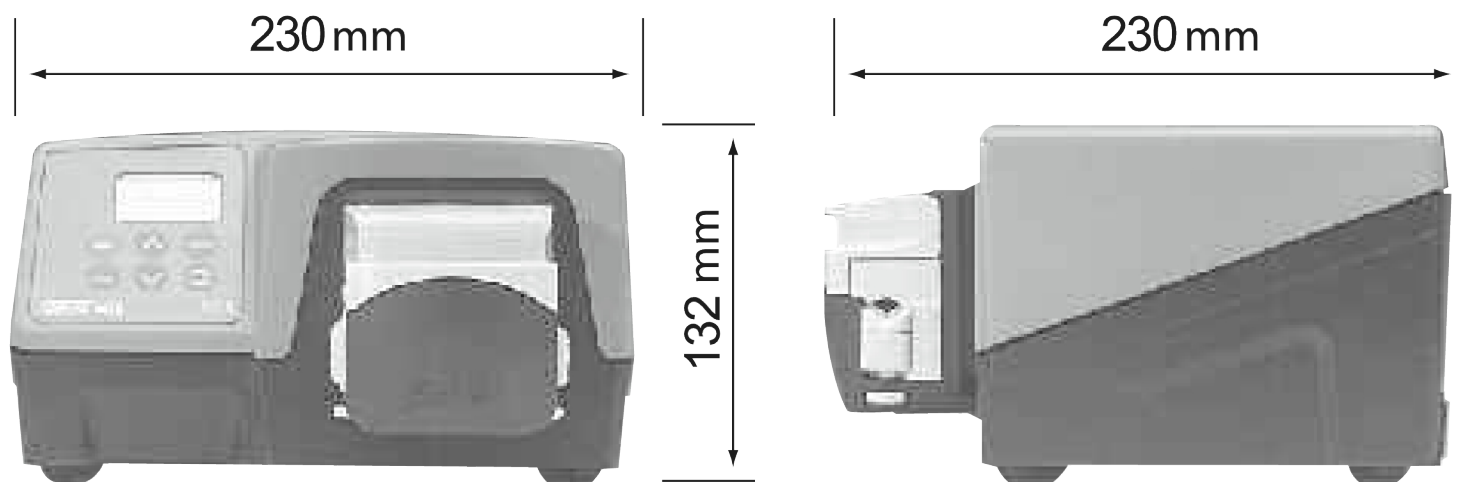
Konstruktionsmaterialer

	323 drev med 314D pumpehoved
Lejer	Kulstofstål, Sinterbrønde
Drevets indkapsling	ABS (acrylnitril-butadien-styren), Pulvercoatet aluminium LM24
Monteringspladesamling	Glasforstærket nylon, IXEF (Polyarylamid)
Pumpehovedellessamling	Glasforstærket polypropylen, IXEF (Polyarylamid), Rustfrit stål
Rullesamling til pumpehoved	MoS2 fyldt nylon 6 (Nylatron)
Rotorsamling til pumpehoved	Glasforstærket nylon, Strømløst forniklet hærdet stål
Pumpehovedets pumpehus	IXEF (Polyarylamid)
Aksler	Strømløst forniklet hærdet stål
Rørklemmesamling	Glasforstærket nylon

De anførte informationer dækker hele området.

For detaljerede specifikationer for de individuelle modeller/komponenter henvises til brugervejledningen eller kontakt WMFTS-repræsentanten.

323 drev med 314D pumpehoved dimensioner



Styringsfunktioner

Funktionalitet	323E	323S	323U	323Du
Manuel styring				
Tastatur til hastighedskontrol	✓	✓	✓	✓
15-400 o/min. 27:1 hastighedskontrol	✓			
3-400 o/min. 133:1 hastighedskontrol		✓	✓	✓
1,5-220 o/min. 147:1 hastighedskontrol		✓	✓	✓
MemoDose for nøjagtig dosering af enkelt dosering		✓	✓	✓
Fjernstyring				
Kør/Stop, retningsændring via kontaktlukning eller 5 V TTL			✓	✓
Fjernbetjening af MemoDose (hånd-/fodkontakt)			✓	✓
Analog styring af rotationshastighed				
Indgange: 0-10 V eller 4-20 mA			✓	✓
Digital RS232-kommunikation				
Digital seriel styring				✓
Sikkerhed				
Tastaturlås til beskyttelse af opsætning		✓	✓	✓

Produktkoder

Produktkoder for drev og pumpehoveder		
Beskrivelse	Varenummer	
323Dz	Kun drev	036.3184.000*
314DW	4 stk. rulleforlænger, pumpehoved til 1,6 mm vægrør	033.4451.000
314X	4 stk. rulleforlænger, pumpehoved til 1,6 mm vægrør (maks. fem)	033.4431.000

* Udskift de sidste 0 med A, E eller U for amerikansk, europæisk eller britisk lysnetforsyning (amerikansk 110 V 1 ph 60 Hz)

Produktkoder for slanger					
Boring/væg (mm)	Bioprene	Marprené	Platin silikone	PVC	
0,5 / 1,6	933.0005.016	902.0005.016	913.A005.016		
0,8 / 1,6	933.0008.016	902.0008.016	913.A008.016		
1,6 / 1,6	933.0016.016	902.0016.016	913.A016.016	950.0016.016	
3,2 / 1,6	933.0032.016	902.0032.016	913.A032.016	950.0032.016	
4,8 / 1,6	933.0048.016	902.0048.016	913.A048.016	950.0048.016	
6,4 / 1,6	933.0064.016	902.0064.016	913.A064.016	950.0064.016	
8,0 / 1,6	933.0080.016	902.0080.016	913.A080.016	950.0080.016	
Boring/væg (mm)	STA-PURE®	STA-PURE®Serie PCS	STA-PURE®Serie PFL	Chem-Sure®	Fluorel®
0,8 / 1,6					970.0008.016
1,6 / 1,6	960.0016.016	961.0016.016	966.0016.016	965.0016.016	970.0016.016
3,2 / 1,6	960.0032.016	961.0032.016	966.0032.016	965.0032.016	970.0032.016
4,8 / 1,6	960.0048.016	961.0048.016	966.0048.016	965.0048.016	970.0048.016
6,4 / 1,6	960.0064.016	961.0064.016	966.0064.016	965.0064.016	970.0064.016
8,0 / 1,6	960.0080.016	961.0080.016	966.0080.016	965.0080.016	970.0080.016

Ansvarsfraskrivelse: Alle viste flowhastigheder blev opnået ved at pumpe vand ved 20 °C (68 °F) uden sug- og fødehoveder. Oplysningerne i dette dokument anses for at være korrekte, men Watson-Marlow Limited påtager sig intet ansvar for fejl deri og forbeholder sig ret til at ændre specifikationerne uden varsel. Det er brugerens ansvar, at produkterne er egnede til den relevante anvendelse. Watson-Marlow, LoadSure, Pumpsil, PureWeld XL, Bioprene og Marprene er registrerede varemærker tilhørende Watson-Marlow Limited. Tri-Clamp er et varemærke tilhørende Alfa Laval Corporate AB. GORE og STA-PURE er registrerede varemærker tilhørende W.L. Gore and Associates. Oplys produktkoden ved bestilling af pumper og slanger.

wmfts.com/global



07 August 2023