

# 323 Antrieb mit 314D Pumpenkopf

Gehäusepumpen der Baureihe 300

## Merkmale und Vorteile

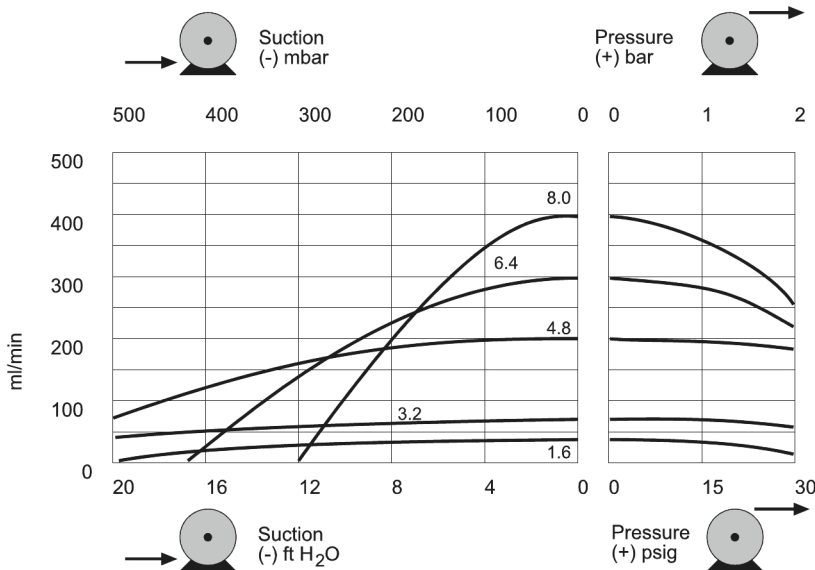
- Manuelle oder Fernsteuerung 4–20 mA oder 0–10 V analoge automatische Steuerung oder RS232-Steuerbefehle
- Verbesserte digitale manuelle Drehzahlregelung von bis zu 133:1
- Die Tastenfeldverriegelung verhindert Manipulationen oder versehentliche Änderungen
- MemoDose-Funktion für eine präzise Einzeldosierung
- Digitale TTL-Eingänge für Run/Stop und Richtung
- Sofort umkehrbar
- Zwei Jahre Garantie



## 323 Antrieb mit 314D Pumpenkopf - Leistung

314D Pumpenköpfe mit vier Rollen und Klappdeckel für Endlosschläuche - Innendurchmesser und Fördermengen (ml/min) des Schlauchs

	Drehzahl U/min	1,6 mm	3,2 mm	4,8 mm	6,4 mm	8,0 mm
323Dz/4D	2,0-400	0,5-100	1,7-340	3,8-760	6-1.200	8-1.600



314 pumphead  
(4 roller) at 100rpm

## Technische Eigenschaften

	323 Antrieb mit 314D Pumpenkopf
Pumpenkopf/Anzahl der Rollen	4
Pumpenkopf/Anzahl der Kanäle	1
Max. Fördermenge	1600 ml/min
Min. Fördermenge	0.6 ml/min
Drehzahlregelbereich	200:1
Max. Drehzahl	400 U/min
Min. Betriebsgeschwindigkeit	2 U/min
Betriebstemperaturbereich	5 bis 40°C °C
Betriebstemperaturbereich	40 bis 104 °F °F
Gewicht	4.7 kg
Gewicht	10.4 lb
Antriebssteuerungsoptionen	Dz
Antriebsnormen	CE, cETLus
Schutzart des Antriebs	IP31
Luftfeuchtigkeit des Antriebs	80 % bis 31 °C, 88 °F, lineare Abnahme bis auf 50 % bei 40 °C, 104 °F
Antriebsgeräusche	<70 dB(A) in 1 m Entfernung
Max. Höhe	2000
Stromversorgung des Antriebs	1 ph, 100–120 V, 220–240 V, 50/60–Hz, 100 VA
Kompatibler Schlauch-Innendurchmesser	1.6, 3.2, 4.8, 6.4, 8 mm
Kompatible Schlauch-Wandstärke	1.6 mm

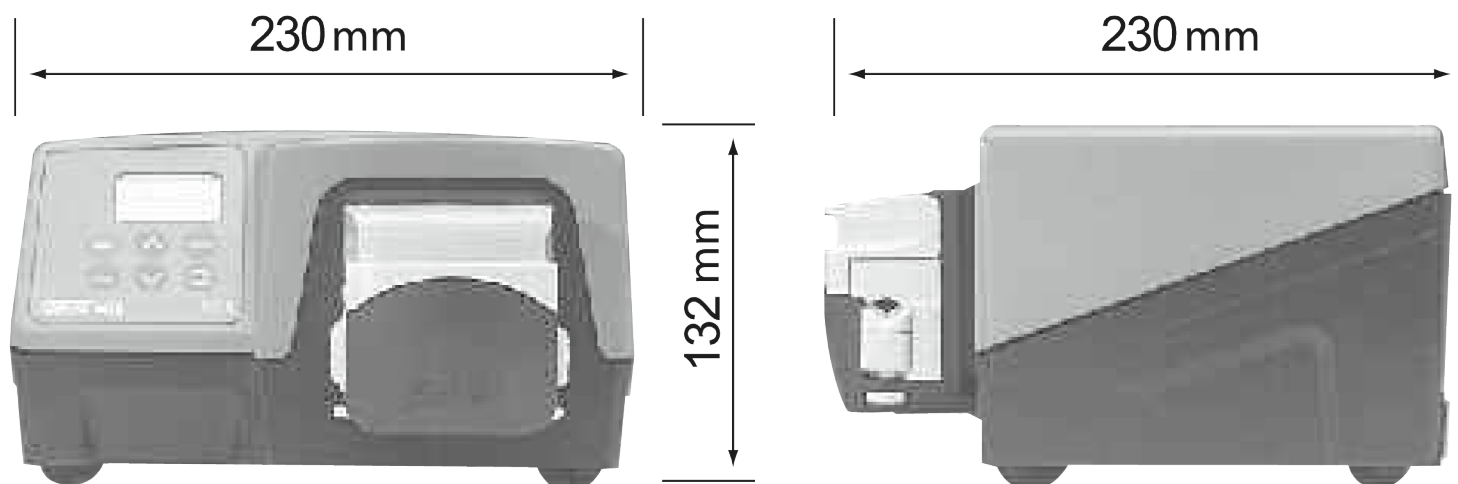
## Werkstoffe

	323 Antrieb mit 314D Pumpenkopf
Lager	C-Stahl, Sinterbronze
Antriebsgehäuse	ABS (Acrylnitril-Butadien-Styrol), Pulverbeschichtetes Aluminium LM24
Montageplatte-Assembly	Glasfaserverstärktes Nylon, IXEF (Polyacrylamid)
Pumpenkopf-Gehäuse-Assembly	Edelstahl, Glasfaserverstärktes Polypropylen, IXEF (Polyacrylamid)
Pumpenkopf-Druckrolle	MoS2-gefülltes Nylon 6 (Nylatron)
Pumpenkopf-Rotorbaugruppe	Glasfaserverstärktes Nylon, Stromlos vernickelter gehärteter Stahl
Pumpenkopf-Schlauchbett	IXEF (Polyacrylamid)
Spindeln	Stromlos vernickelter gehärteter Stahl
Schlauchklemmen-Vorrichtung	Glasfaserverstärktes Nylon

Die aufgeführten Informationen decken das gesamte Sortiment ab.

Detaillierte Spezifikationen der einzelnen Modelle/Komponenten finden Sie im Benutzerhandbuch oder wenden Sie sich an den WMFTS-Vertreter.

## 323 Antrieb mit 314D Pumpenkopf - Abmessungen



## Steuerungsoptionen

Funktionalität	323E	323S	323U	323Du
<b>Manuelle Steuerung</b>				
Drehzahlregelung über das Tastenfeld	✓	✓	✓	✓
Drehzahlregelung 15-400 U/min, 27:1	✓			
Drehzahlregelung 3-400 U/min, 133:1		✓	✓	✓
Drehzahlregelung 1,5-220 U/min, 147:1		✓	✓	✓
MemoDose für präzise Einzeldosierung		✓	✓	✓
<b>Externe Ansteuerung</b>				
Run/Stop, Richtungswechsel über Kontaktschluss oder 5 V TTL			✓	✓
Fernsteuerung von MemoDose (Hand-/Fußschalter)			✓	✓
<b>Analoge Drehzahl-Steuerung</b>				
Eingänge; 0-10 V oder 4-20 mA			✓	✓
<b>RS232-Digitalkommunikation</b>				
Digitale serielle Steuerung				✓
<b>Sicherheit</b>				
Tastenfeldverriegelung		✓	✓	✓

## Produktcodes

Produktcodes für Antriebe und Pumpenköpfe		
Beschreibung	Artikelnummer	
323Dz	Nur Antrieb	036.3184.000*
314DW	Erweiterungspumpenkopf mit vier Rollen für Schläuche mit Wandstärke von 1,6 mm	033.4451.000
314X	Erweiterungspumpenkopf mit vier Rollen für Schläuche mit Wandstärke von 1,6 mm (maximal fünf)	033.4431.000

\*Ersetzen Sie die letzte 0 durch A, E oder U für den amerikanischen, europäischen oder britischen Netzanschluss (amerikanisch 110 V 1 ph 60 Hz)

Schlauch-Artikelnummern					
Innendurchmesser/Wand (mm)	Bioprene	Marprene	Platin-Silikon	PVC	
0,5/1,6	933.0005.016	902.0005.016	913.A005.016		
0,8/1,6	933.0008.016	902.0008.016	913.A008.016		
1,6/1,6	933.0016.016	902.0016.016	913.A016.016	950.0016.016	
3,2/1,6	933.0032.016	902.0032.016	913.A032.016	950.0032.016	
4,8/1,6	933.0048.016	902.0048.016	913.A048.016	950.0048.016	
6,4/1,6	933.0064.016	902.0064.016	913.A064.016	950.0064.016	
8,0/1,6	933.0080.016	902.0080.016	913.A080.016	950.0080.016	
Innendurchmesser/Wand (mm)	STA-PURE®	STA-PURE®PCS	STA-PURE®PFL	Chem-Sure®	Fluorel®
0,8/1,6					970.0008.016
1,6/1,6	960.0016.016	961.0016.016	966.0016.016	965.0016.016	970.0016.016
3,2/1,6	960.0032.016	961.0032.016	966.0032.016	965.0032.016	970.0032.016
4,8/1,6	960.0048.016	961.0048.016	966.0048.016	965.0048.016	970.0048.016
6,4/1,6	960.0064.016	961.0064.016	966.0064.016	965.0064.016	970.0064.016
8,0/1,6	960.0080.016	961.0080.016	966.0080.016	965.0080.016	970.0080.016

Haftungsausschluss: Alle angegebenen Fördermengen wurden durch Pumpen von Wasser mit 20 °C (68 °F) ohne Saug- und Förderhöhe ermittelt. Alle Angaben in diesem Dokument wurden nach bestem Wissen und Gewissen zusammengestellt. Watson-Marlow Limited übernimmt jedoch keine Haftung für etwaige Fehler und behält sich das Recht vor, Spezifikationen ohne Vorankündigung zu ändern. Es liegt in der Verantwortung des Anwenders, die Produkteignung für den Einsatz in einer bestimmten Anwendung sicherzustellen. Watson-Marlow, LoadSure, Pumpsil, PureWeld XL, Bioprene, Marprene sind eingetragene Marken von Watson-Marlow Limited. Tri-Clamp ist ein eingetragenes Markenzeichen von Alfa Laval Corporate AB. GORE und STA-PURE sind eingetragene Marken von W. L. Gore and Associates. Bei Bestellungen von Pumpen und Schlauchelementen bitte immer die Artikelnummern angeben.

[wmfts.com/global](http://wmfts.com/global)



07 August 2023