

# 314Dポンプヘッド搭載 323ドライブ

300 シリーズチューブポンプ

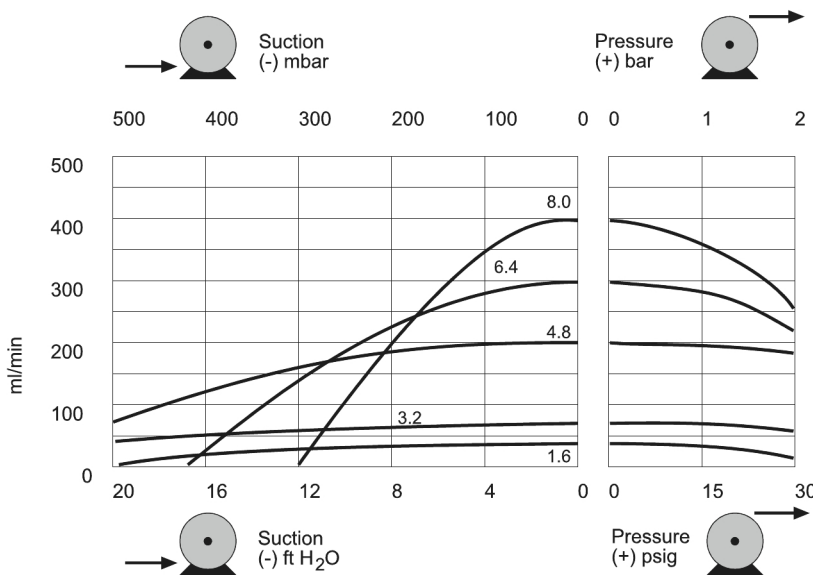
## 機能と利点

- 手動またはリモートでの 4-20 mA または 0-10 V アナログ自動制御または RS232 制御コマンド
- 最大 133:1 のデジタルマニュアルスピードコントロール
- キーパッドロックにより、改ざんや偶発的な変更を防止します
- MemoDose 機能により、正確なシングルショット注入が可能
- ラン / ストップおよび方向のデジタル TTL 入力
- 瞬時に回復可能
- 2 年間の保証



## 314Dポンプヘッド搭載323ドライブ 性能

314D 連続チューブ - チューブ口径および流量用 4 ローラフリップトップ ポンプヘッド ( ml/ 分 )						
	速度 (rpm)	1.6 mm	3.2mm	4.8 mm	6.4 mm	8.0 mm
323Dz/4D	2.0 - 400	0.5 - 100	1.7 - 340	3.8 - 760	6 - 1200	8 - 1600



## 技術仕様

	314Dポンプヘッド搭載323ドライブ
ポンプヘッドのローラー数	4
ポンプヘッド チャンネル数	1
最大流量	1600 ml/min
最小流量	0.6 ml/min
速度制御比	200:1
最大動作速度	400 rpm
最小動作速度	2 rpm
動作温度範囲	5 宛先 40°C °C
動作温度範囲	40 宛先 104 °F °F
重さ	4.7 kg
重さ	10.4 lbs
ドライブコントロールオプション	Dz
ドライブ規格	CE, cETLus
ドライブの入力定格	IP31
ドライブの湿度	最大31 °C,88 °F,で80 %、40 °C,104 °F,で50 %まで直線的に減少
ドライブの異音	1mで70dB (A) 未満
最大高度	2000
ドライブの電源装置	1Ph、100-120 V、220-240 V 50/60 Hz、100 VA
互換性のあるチューブボアサイズ	1.6, 3.2, 4.8, 6.4, 8 mm
互換性のあるチューブの肉厚	1.6 mm

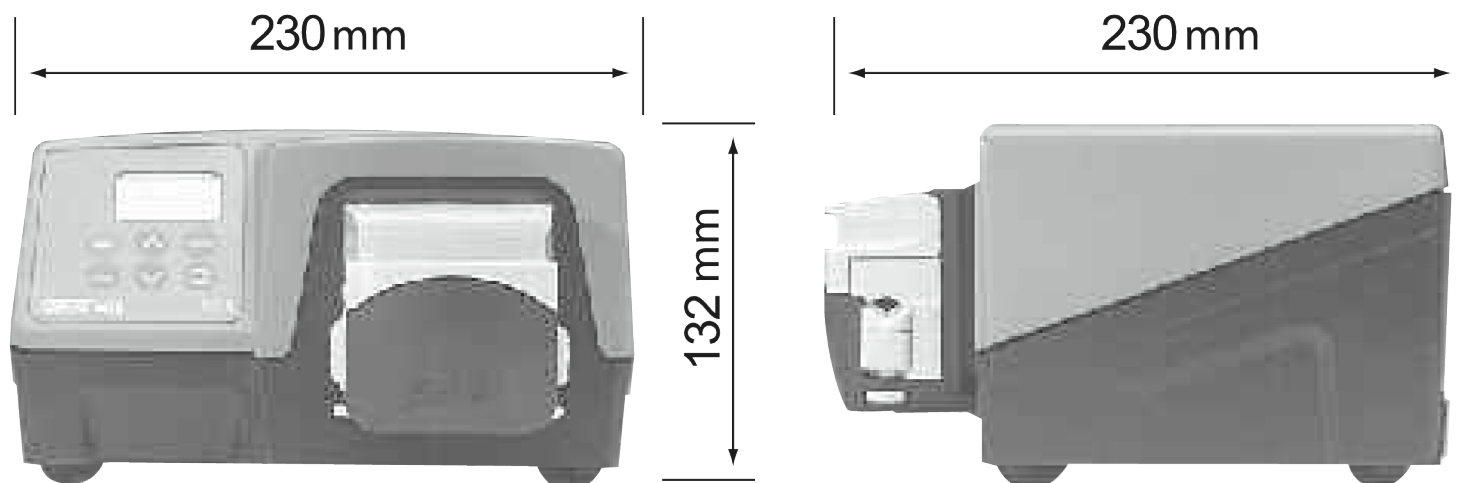
## 構成材質

	314Dポンプヘッド搭載323ドライブ
ベアリング	炭素鋼, 焼結銅
ドライブケースワーク	ABS (アクリロニトリルブタジエンスチレン), 粉体塗装アルミニウムLM24
マウンティングプレートアセンブリ	IXEF (ポリアリアルアミド), ガラス繊維入りナイロン
ポンプヘッドボディアセンブリ	IXEF (ポリアリアルアミド), ガラス繊維入りポリプロピレン, ステンレス鋼
ポンプヘッドローラーアセンブリ	MoS2 充填ナイロン 6 (ナイラトロン)
ポンプヘッドローターアセンブリ	ガラス繊維入りナイロン, 無電解ニッケルめっき硬化鋼
ポンプヘッドトラック	IXEF (ポリアリアルアミド)
スピンドル	無電解ニッケルめっき硬化鋼
チューブクランプアセンブリ	ガラス繊維入りナイロン

ここに記載されている情報は、すべての範囲を網羅しています。

個々のモデル / コンポーネントの詳細な仕様については、ユーザーマニュアルを参照するか、WMFTS セールスエンジニアにお問い合わせください。

### 314Dポンプヘッド搭載323ドライブ寸法



### 制御オプション

機能	323E	323S	323U	323Du
<b>手動制御</b>				
キーボードスピードコントロール	✓	✓	✓	✓
15~400rpm 27 : 1 スピードコントロール	✓			
3~400rpm 133 : 1 スピードコントロール		✓	✓	✓
1.5~220rpm 147 : 1 スピードコントロール		✓	✓	✓
MemoDose により、正確なシングルショット注入を実現		✓	✓	✓
<b>遠隔制御</b>				
ラン / ストップ、コンタクトクロージャーマたは 5V TTL による方向変更			✓	✓
MemoDose のリモート操作 (ハンド / フットスイッチ)			✓	✓
<b>アナログ速度制御</b>				
入力 : 0 ~ 10V または 4 ~ 20mA			✓	✓
<b>RS232 デジタル通信</b>				
デジタルシリアルコントロール				✓
<b>セキュリティ</b>				
設定を固定するキーボードロック		✓	✓	✓

## 製品コード

ドライブおよびポンプヘッド 製品コード		
説明		部品コード
323Dz	ドライブのみ	036.3184.000*
314DW	1.6 mm 肉厚チューブ用の 4 ローラエクステンションポンプヘッド	033.4451.000
314X	1.6 mm 肉厚チューブ用 4 ローラエクステンションポンプヘッド (最大 5 個)	033.4431.000

\* 米国、欧州、または英国の主電源の場合は、最後の 0 を A、E、または U に交換します (米国 110 V 1 PH 60 Hz)。

チューブ製品コード					
口径 / 肉厚(mm)	Bioprene	Marpren (マーブレン)	白金シリコン	PVC	
0.5 / 1.6	933.0005.016	902.0005.016	913.A005.016		
0.8 / 1.6	933.0008.016	902.0008.016	913.A008.016		
1.6 / 1.6	933.0016.016	902.0016.016	913.A016.016	950.0016.016	
3.2 / 1.6	933.0032.016	902.0032.016	913.A032.016	950.0032.016	
4.8 / 1.6	933.0048.016	902.0048.016	913.A048.016	950.0048.016	
6.4 / 1.6	933.0064.016	902.0064.016	913.A064.016	950.0064.016	
8.0 / 1.6	933.0080.016	902.0080.016	913.A080.016	950.0080.016	
口径 / 肉厚(mm)	STA-PURE (スタピュア)®	STA-PURE (スタピュア)®シリーズPCS	STA-PURE (スタピュア)®シリーズPFL	Chem-Sure (ケミシュア)®	Fluorel (フローレル)®
0.8 / 1.6					970.0008.016
1.6 / 1.6	960.0016.016	961.0016.016	966.0016.016	965.0016.016	970.0016.016
3.2 / 1.6	960.0032.016	961.0032.016	966.0032.016	965.0032.016	970.0032.016
4.8 / 1.6	960.0048.016	961.0048.016	966.0048.016	965.0048.016	970.0048.016
6.4 / 1.6	960.0064.016	961.0064.016	966.0064.016	965.0064.016	970.0064.016
8.0 / 1.6	960.0080.016	961.0080.016	966.0080.016	965.0080.016	970.0080.016

免責条項: 表示されている流量はすべて、吸引ヘッドおよびデリバリーヘッドがゼロの状態での状態で 20 °C ( 68 °F ) で水を移送した場合のもので、本書に記載されている情報は正確であると考えられますが、Watson-Marlow Limitedは、誤りがあった場合でも一切の責任を負いません。また、予告なしに仕様を変更する権利を有します。用途内での製品利用の適性を確認するのはユーザーの責任です。Watson-Marlow、LoadSure、Pumpsil、PureWeld XL、Bioprene、Marprenは、Watson-Marlow Limitedの登録商標です。Tri-ClampはAlfa Laval Corporate ABの登録商標です。GOREおよびSTA-PUREはW.L.Gore and Associatesの登録商標です。ポンプおよびチューブをご注文の際は、製品コードをお申しつけください。

[wmfts.com/global](http://wmfts.com/global)



07 August 2023