

# Acionamento 323 com cabeçote 314D

**WATSON  
MARLOW**  
Pumps

Bomba encapsulada série 300

## Recursos e benefícios

- Comandos de controlo manual ou remoto de 4-20 mA ou automático analógico de 0-10 V ou RS232
- Controlo manual de velocidade digital melhorado até 133:1
- O bloqueio do teclado evita adulteração ou alterações acidentais
- Recurso MemoDose para dosagem precisa de um único disparo
- Entradas digitais TTL para funcionamento/paragem e direção
- Reversível instantaneamente
- Garantia de dois anos

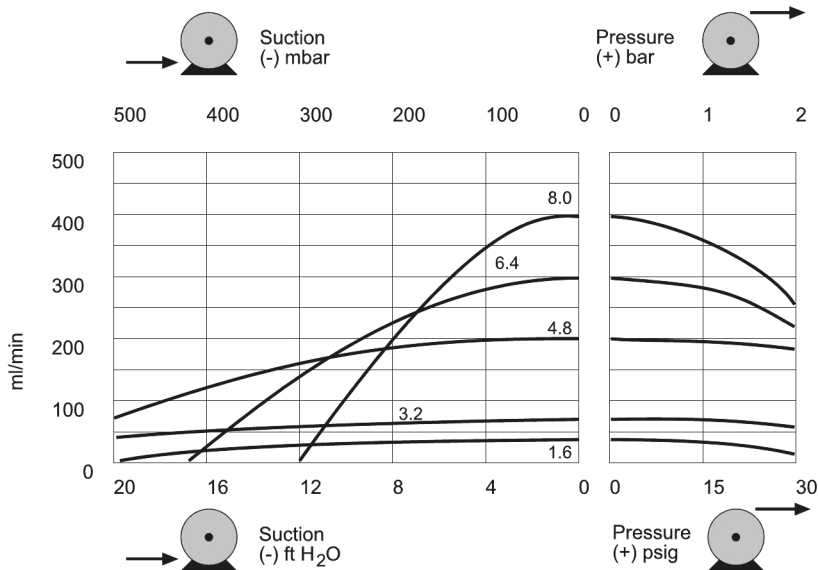


CE

## Desempenho do Acionamento 323 com cabeçote 314D

Cabeçotes com quatro roletes flip-top 314D para tubos contínuos — Diâmetro do tubo e caudais (ml/min)

	Velocidade em rpm	1,6 mm	3,2 mm	4,8 mm	6,4 mm	8,0 mm
323Dz/4D	2,0-400	0,5 - 100	1,7 - 340	3,8 - 760	6 - 1200	8 - 1600



## Especificações técnicas

	Acionamento 323 com cabeçote 314D
Número de roletas do cabeçote	4
Número de canais do cabeçote	1
Caudal máx.	1600 ml/min
Caudal mín.	0,6 ml/min
Rácio do controlo de velocidade	200:1
Velocidade máx. de operação	400 rpm
Velocidade mín. de operação	2 rpm
Faixa de temperatura de funcionamento	5 - 40 °C
Faixa de temperatura de funcionamento	40 - 104 °F
Peso	4,7 kg
Peso	10,4 lb
Opções para controlo do acionamento	Dz
Normas para o acionamento	CE, cETLus
Classificação de entrada do acionamento	IP31
Humidade no acionamento	80 % até 31 °C, 88 °F, diminuindo linearmente para 50 % a 40 °C, 104 °F
Ruído do acionamento	<70dB(A) a 1m
Altitude máx.	2000
Alimentação de energia ao acionamento	Monofásica, 100-120 V, 220-240 V 50/60 Hz, 100 VA
Diâmetros interiores das mangueiras compatíveis	1,6, 3,2, 4,8, 6,4, 8 mm
Espessura de parede da mangueira compatível	1,6 mm

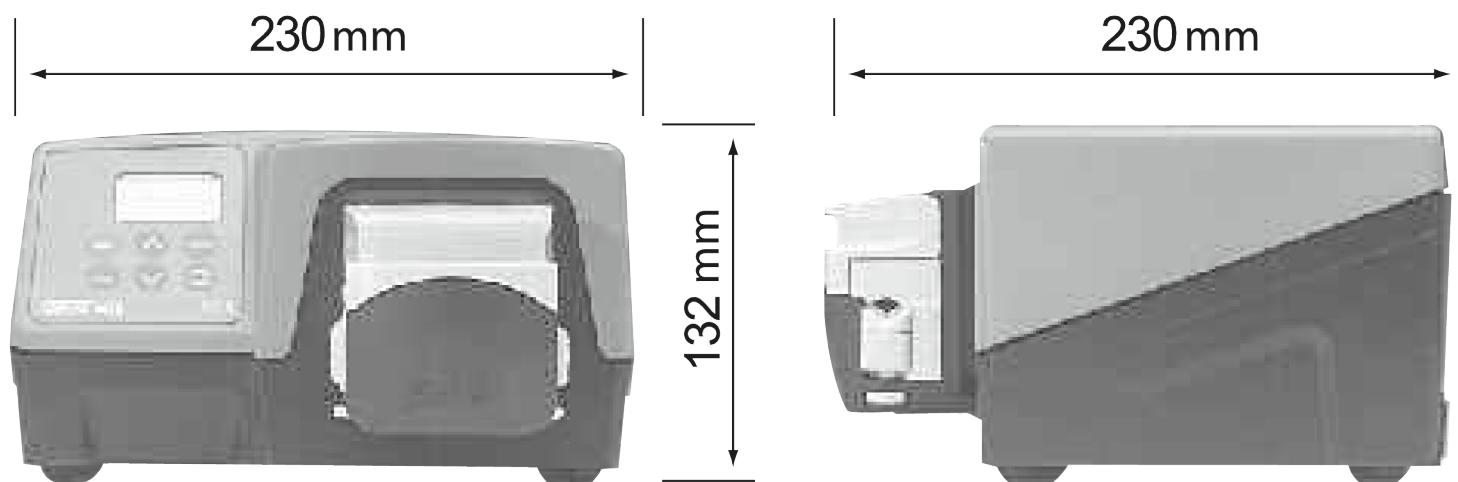
## Materiais de construção

	Acionamento 323 com cabeçote 314D
Rolamentos	Aço carbono, Bronze sinterizado
Carcaça do acionamento	ABS (Acrilonitrilo butadieno estireno), Alumínio revestido com pó LM24
Conjunto da placa de montagem	IXEF (Poliarilamida), Nylon preenchido com fibra de vidro
Conjunto do corpo do cabeçote	Aço inoxidável, IXEF (Poliarilamida), Polipropileno preenchido com vidro
Conjunto de roletas para cabeçote	Nylon 6 preenchido com MoS2 (Nylatron)
Conjunto do rotor do cabeçote	Aço endurecido niquelado por reação química, Nylon preenchido com fibra de vidro
Pista para cabeçote	IXEF (Poliarilamida)
Fusos	Aço endurecido niquelado por reação química
Conjunto da braçadeira do tubo	Nylon preenchido com fibra de vidro

As informações listadas abrangem a gama completa.

Para obter especificações detalhadas de modelos/componentes individuais, consulte o manual do utilizador ou entre em contacto com o representante da WMFTS.

## Dimensões do Acionamento 323 com cabeçote 314D



## Opções de controlo

Funcionalidade	323E	323S	323U	323Du
<b>Controlo manual</b>				
Controlo de velocidade pelo teclado	✓	✓	✓	✓
15-400 rpm, controlo de velocidade 27:1	✓			
3-400 rpm, controlo de velocidade 133:1		✓	✓	✓
1,5-220rpm controlo de velocidade 147:1		✓	✓	✓
MemoDose para dosagem precisa com um único disparo		✓	✓	✓
<b>Controlo remoto</b>				
Funcionamento/paragem, mudança de direção através do fecho de contacto ou TTL de 5 V			✓	✓
Funcionamento remoto do MemoDose (interruptor/pedal)			✓	✓
<b>Controlo analógico da velocidade</b>				
Entradas; 0-10V ou 4-20mA			✓	✓
<b>Comunicação digital RS232</b>				
Controlo série digital				✓
<b>Segurança</b>				
Bloqueio do teclado para proteção da configuração		✓	✓	✓

## Códigos dos produtos

Códigos de produto das unidades e cabeçotes		
Descrição	Nº de peça	
323Dz	Apenas acionamento	036.3184.000*
314DW	Cabeçote de extensão de 4 roletes para mangueira com parede de 1,6 mm	033.4451.000
314X	Cabeçote de extensão de 4 roletes para mangueira com parede de 1,6 mm (máximo de cinco)	033.4431.000

\*Substitua o último 0 por A, E ou U para a rede elétrica americana, europeia ou do Reino Unido (americana 110V 1 fase 60Hz)

Códigos das mangueiras					
Diâmetro interno/parede (mm)	Bioprene	Marprene	Silicone platina	PVC	
0,5 / 1,6	933.0005.016	902.0005.016	913.A005.016		
0,8 / 1,6	933.0008.016	902.0008.016	913.A008.016		
1,6 / 1,6	933.0016.016	902.0016.016	913.A016.016	950.0016.016	
3,2 / 1,6	933.0032.016	902.0032.016	913.A032.016	950.0032.016	
4,8 / 1,6	933.0048.016	902.0048.016	913.A048.016	950.0048.016	
6,4 / 1,6	933.0064.016	902.0064.016	913.A064.016	950.0064.016	
8,0 / 1,6	933.0080.016	902.0080.016	913.A080.016	950.0080.016	
Diâmetro interno/parede (mm)	STA-PURE®	STA-PURE®Série PCS	STA-PURE®Série PFL	Chem-Sure®	Fluorel®
0,8 / 1,6					970.0008.016
1,6 / 1,6	960.0016.016	961.0016.016	966.0016.016	965.0016.016	970.0016.016
3,2 / 1,6	960.0032.016	961.0032.016	966.0032.016	965.0032.016	970.0032.016
4,8 / 1,6	960.0048.016	961.0048.016	966.0048.016	965.0048.016	970.0048.016
6,4 / 1,6	960.0064.016	961.0064.016	966.0064.016	965.0064.016	970.0064.016
8,0 / 1,6	960.0080.016	961.0080.016	966.0080.016	965.0080.016	970.0080.016

Isenção de responsabilidade: Todos os caudais mostrados foram obtidos bombeando água a 20 °C (68 °F) com sucção e alturas manométricas de descarga zero. As informações contidas neste documento são consideradas corretas, porém a Watson-Marlow Limited não se responsabiliza por nenhum erro que este documento possa conter e reserva-se o direito de alterar as especificações sem aviso prévio. É responsabilidade dos utilizadores garantirem a adequação do produto para utilização nas suas aplicações. Watson-Marlow, LoadSure, Pumpsil, PureWeld XL, Bioprene, Marprene são marcas comerciais registradas da Watson-Marlow Limited. Tri-Clamp é uma marca comercial registrada da Alfa Laval Corporate AB. GORE e STA-PURE são marcas comerciais registradas da W.L. Gore and Associates. Indique sempre o código do produto ao encomendar bombas e mangueiras.

[wmfts.com/global](http://wmfts.com/global)



07 August 2023