

# Acionamento 323 com cabeçote 314D



bomba microprocessada série 300

## Recursos e benefícios

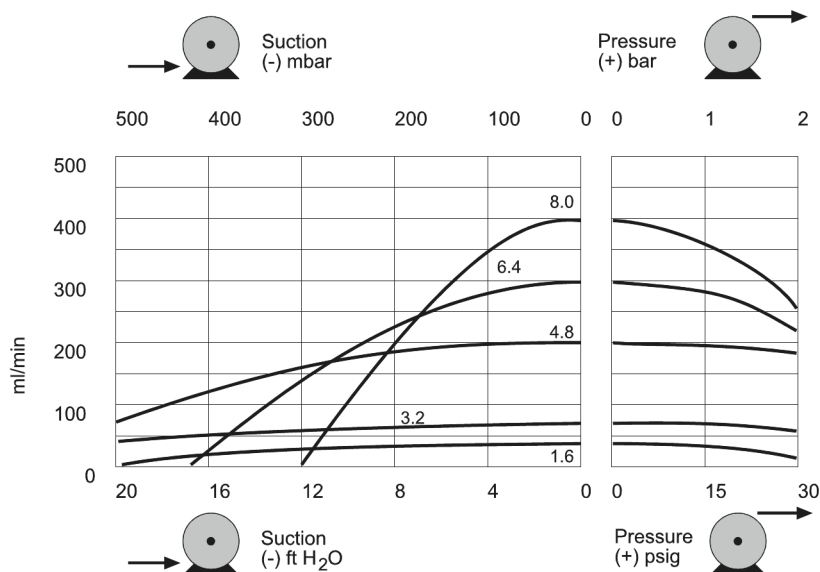
- Comandos de controle manual ou remoto de 4-20 mA ou automático analógico de 0-10 V ou RS232
- Controle manual de velocidade digital aprimorado de até 133:1
- O bloqueio do teclado evita adulteração ou alterações acidentais
- Recurso MemoDose para dosagem precisa de um único disparo
- Entradas digitais TTL para funcionamento/parada e direção
- Reversível instantaneamente
- Garantia de dois anos



## Desempenho de Acionamento 323 com cabeçote 314D

Cabeçotes de quatro roletes com tampa articulada 314D para mangueira contínua — Diâmetro interno da mangueira e vazões (ml/min)

	Velocidade em rpm	1,6 mm	3,2 mm	4,8 mm	6,4 mm	8,0 mm
323Dz/4D	2,0-400	0,5 - 100	1,7 - 340	3,8 - 760	6 - 1200	8 - 1600



## Especificações técnicas

	Acionamento 323 com cabeçote 314D
Número de roletes do cabeçote	4
Número de canais do cabeçote	1
Vazão máx	1600 ml/min
Vazão mínima	0.6 ml/min
Razão de controle de velocidade	200:1
Velocidade máxima de funcionamento	400 Rpm
Velocidade mín. de funcionamento	2 Rpm
Faixa de temperatura de funcionamento	5 ao 40°C °C
Faixa de temperatura de funcionamento	40 ao 104 °F °F
Peso	4.7 kg
Peso	10.4 lb
Opções de controle de acionamento	Dz
Padrões de acionamento	CE, cETLus
Classificação de entrada do acionamento	IP31
Umidade do acionamento	80 % até 31 °C, 88 °F, diminuindo linearmente para 50 % a 40 °C, 104 °F
Ruído do acionamento	<70 dB(A) a 1 m
Altitude máxima	2000
Fonte de alimentação do acionamento	monofásico, 100-120 V, 220-240 V 50/60 Hz, 100 VA
Tamanho do diâmetro interno da mangueira compatível	1.6, 3.2, 4.8, 6.4, 8 mm
Espessura de parede da mangueira compatível	1.6 mm

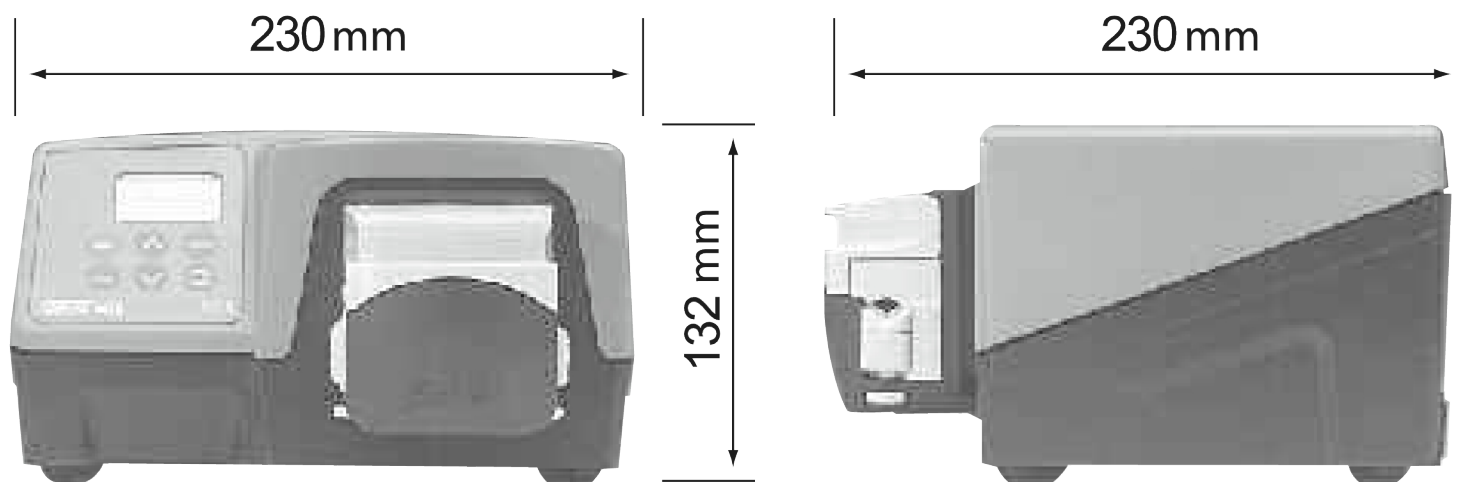
## Materiais de construção

	Acionamento 323 com cabeçote 314D
Mancais	Aço carbono, Bronze sinterizado
Carcaça do acionamento	ABS (Acrilonitrilo butadieno estireno), Alumínio revestido com pó LM24
Conjunto da placa de montagem	IXEF (Poliarilamida), Náilon preenchido com fibra de vidro
Conjunto do corpo do cabeçote	Aço inox, IXEF (Poliarilamida), Polipropileno preenchido com vidro
Conjunto do rolete do cabeçote	Náilon 6 preenchido com MoS2 (Nylatron)
Conjunto do rotor do cabeçote	Aço endurecido niquelado por reação química, Náilon preenchido com fibra de vidro
Pista do cabeçote	IXEF (Poliarilamida)
Fusos	Aço endurecido niquelado por reação química
Conjunto de presilhas para mangueira	Náilon preenchido com fibra de vidro

As informações listadas abrangem a linha completa.

Para obter especificações detalhadas de modelos/componentes individuais, consulte o manual do usuário ou entre em contato com o representante da WMFTS.

## Dimensões do Acionamento 323 com cabeçote 314D



## Opções de controle

Funcionalidade	323E	323S	323U	323Du
<b>Controle manual</b>				
Controle de velocidade do teclado	✓	✓	✓	✓
15-400 rpm, controle de velocidade 27:1	✓			
3-400 rpm, controle de velocidade 133:1		✓	✓	✓
1,5-220rpm controle de velocidade 147:1		✓	✓	✓
MemoDose para dosagem precisa de um único disparo		✓	✓	✓
<b>Controle remoto</b>				
Funcionamento/parada, mudança de direção através do fechamento de contato ou TTL de 5 V			✓	✓
Funcionamento remoto do MemoDose (chave/pedal)			✓	✓
<b>Controle analógico de velocidade</b>				
Entradas; 0-10V ou 4-20mA			✓	✓
<b>Comunicação digital RS232</b>				
Controle serial digital				✓
<b>Segurança</b>				
Bloqueio de teclado para proteção da configuração		✓	✓	✓

## Códigos de produto

Códigos de produto de acionamentos e cabeçotes		
Descrição	Nº de peça	
323Dz	Somente acionamentos	036.3184.000*
314DW	Cabeçote de extensão de 4 roletes para mangueira com parede de 1,6 mm	033.4451.000
314X	Cabeçote de extensão de 4 roletes para mangueira com parede de 1,6 mm (máximo de cinco)	033.4431.000

\*Substitua o último 0 por A, E ou U para a rede elétrica americana, europeia ou do Reino Unido (americana 110V 1 fase 60Hz)

Códigos das mangueiras					
Diâmetro interno/parede (mm)	Bioprene	Marprene	Silicone platina	PVC	
0,5 / 1,6	933.0005.016	902.0005.016	913.A005.016		
0,8 / 1,6	933.0008.016	902.0008.016	913.A008.016		
1,6 / 1,6	933.0016.016	902.0016.016	913.A016.016	950.0016.016	
3,2 / 1,6	933.0032.016	902.0032.016	913.A032.016	950.0032.016	
4,8 / 1,6	933.0048.016	902.0048.016	913.A048.016	950.0048.016	
6,4 / 1,6	933.0064.016	902.0064.016	913.A064.016	950.0064.016	
8,0 / 1,6	933.0080.016	902.0080.016	913.A080.016	950.0080.016	
Diâmetro interno/parede (mm)	STA-PURE®	STA-PURE®Série PCS	STA-PURE®Série PFL	Chem-Sure®	Fluorel®
0,8 / 1,6					970.0008.016
1,6 / 1,6	960.0016.016	961.0016.016	966.0016.016	965.0016.016	970.0016.016
3,2 / 1,6	960.0032.016	961.0032.016	966.0032.016	965.0032.016	970.0032.016
4,8 / 1,6	960.0048.016	961.0048.016	966.0048.016	965.0048.016	970.0048.016
6,4 / 1,6	960.0064.016	961.0064.016	966.0064.016	965.0064.016	970.0064.016
8,0 / 1,6	960.0080.016	961.0080.016	966.0080.016	965.0080.016	970.0080.016

Isenção de responsabilidade: Todas as vazões indicadas foram obtidas bombeando água a 20 °C (68 °F) com sucção zero e alturas manométricas. As informações deste documento são consideradas corretas, porém a Watson-Marlow Limited não se responsabiliza por nenhum erro que este documento possa conter e reserva-se o direito de alterar especificações sem aviso prévio. É responsabilidade do usuário garantir que o produto seja o adequado para a sua aplicação. Watson Marlow, LoadSure, Pumpsil, PureWeld XL, Bioprene, Marprene são marcas comerciais registradas da Watson-Marlow Limited. Tri-Clamp é marca registrada da Alfa Laval Corporate AB. GORE e STA-PURE são marcas comerciais registradas da W.L. Gore and Associates. Ao fazer um pedido de bombas e mangueiras, informe o código do produto.

[wmfts.com/global](http://wmfts.com/global)



07 August 2023