

Motor 323 cu cap de pompă 314D



pompă cu carcasă din seria 300

Caracteristici și beneficii

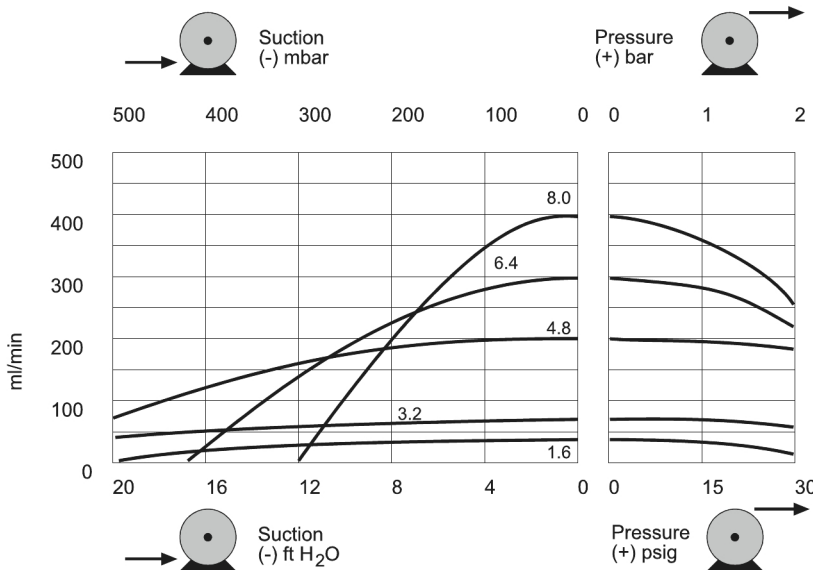
- Comenzi manuale sau la distanță de 4-20 mA sau 0-10 V pentru controlul automat analogic sau comenzi RS232
- Control manual digital îmbunătățit al vitezei până la 133:1
- Blocarea tastaturii previne accesul neautorizat sau modificările accidentale
- Facilitatea MemoDose pentru dozare precisă cu un singur cadru
- Ințrări TTL digitale pentru alergare/stop și direcție
- Reversibil instantaneu
- Garanție de doi ani.



Motor 323 cu cap de pompă 314D performanță

Capete de pompă 314D cu patru role pentru — tub cu tub continuu și debit (ml/min)

	Turație (rot/min)	1,6 mm	3,2 mm	4,8 mm	6,4 mm	8,0 mm
323Dz/4D	2,0-400	0,5 - 100	1,7 - 340	3,8 - 760	6 - 1200	8 - 1600



Parametri tehnici

	Motor 323 cu cap de pompă 314D
Număr de reper al rozelor pentru cap de pompă	4
Numărul de canale pentru cap de pompă	1
Debit maxim	1600 ml/min
Debit minim	0.6 ml/min
Raport de reglare a turației	200:1
Turație maximă de funcționare	400 rot/min
Turația minimă de funcționare	2 rot/min
Interval de temperatură de funcționare	5 până la 40°C °C
Interval de temperatură de funcționare	40 până la 104 °F °F
Greutate	4.7 kg
Greutate	10.4 lbs
Opțiuni de control al transmisiei	Dz
Standardele de transmisie	CE, CETLUS
Valoare nominală intrare unitate	IP31
Umiditate la transmisie	80 % până la 31 °C, 88 °F, scăzând liniar la 50% la 40°C, 104°F
Zgomot de rulare	<70 dB(A) la 1m
Altitudine maximă	2000
Sursa de alimentare a transmisiei	monofazat, 100-120 V, 220-240 V 50/60 Hz, 100 VA
Diametru interior al tubului compatibil	1.6, 3.2, 4.8, 6.4, 8 mm
Grosimea peretelui tubului compatibil	1.6 mm

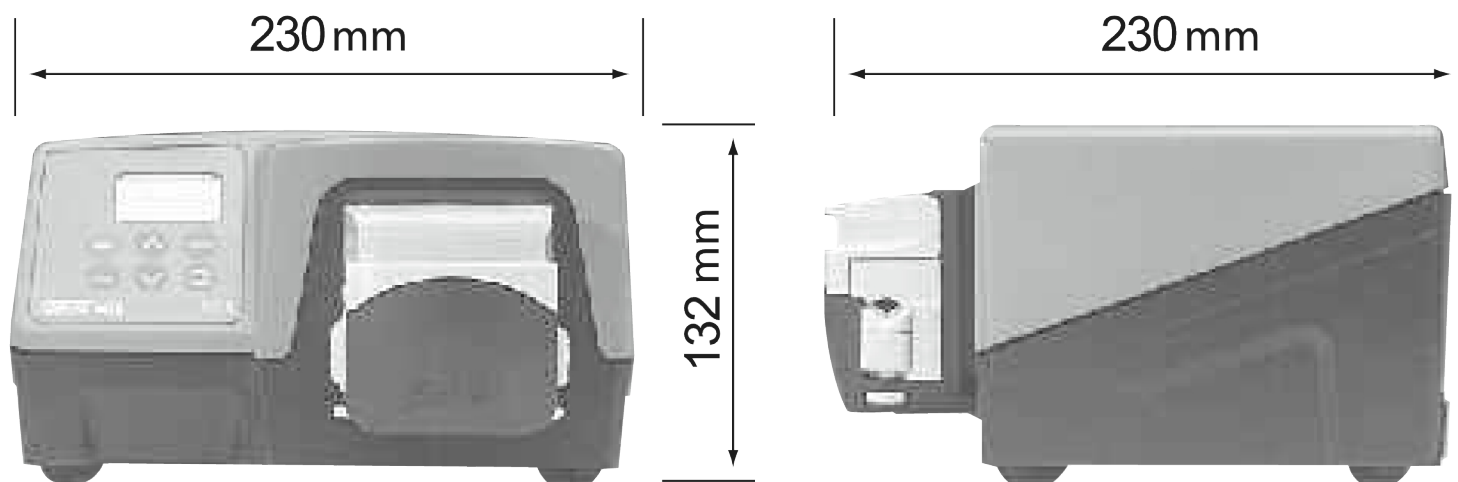
Materiale de construcție

	Motor 323 cu cap de pompă 314D
Rulmenți	Bronz sinterizat, Oțel carbon
Carcasă acționare	ABS (acrilonitril-butadien-stiren), Aluminu acoperit prin pulverizare LM24
Ansamblul plăcii de montare	IXEF (Poliarilamidă), Nailon umplut cu sticlă
Ansamblu corp pentru cap de pompă	IXEF (Poliarilamida), IXEF (Poliarilamidă), Oțel inoxidabil, Polipropilenă umplută cu sticlă
Ansamblul rolei capului de pompă	Nailon umplut cu MoS2 6 (Nylatron)
Ansamblu rotor pentru cap de pompă	Nailon umplut cu sticlă, Oțel călit placat cu nichel neelectrolitic
Ghidaj cap de pompă	IXEF (Poliarilamida), IXEF (Poliarilamidă)
Arbori	Oțel călit placat cu nichel neelectrolitic
Ansamblul colierului tubului	Nailon umplut cu sticlă

Informațiile enumerate acoperă întreaga gamă.

Pentru specificații detaliate ale modelelor/componentelor individuale, consultați manualul de utilizare sau contactați reprezentantul WMFTS.

Motor 323 cu cap de pompă 314D dimensiuni



Opțiuni de control

Funcționalitate	323E	323S	323U	323Du
Comandă manuală				
Comandă turație din tastatură	✓	✓	✓	✓
15-400rpm 27:1 controlul turației	✓			
3-400rpm 133:1 controlul turației		✓	✓	✓
1,5-220rpm 147:1 controlul turației		✓	✓	✓
MemoDose pentru dozare precisă cu o singură administrare		✓	✓	✓
Comandă la distanță				
RUN/Stop, schimbare direcție prin închiderea contactului sau 5V TTL			✓	✓
Operarea de la distanță a MemoDose (comutator manual/de picior)			✓	✓
Comandă analogică a turației				
Intrări; 0-10V sau 4-20mA			✓	✓
Comunicare digitală RS232				
Control serial digital				✓
Securitate				
Blocare tastatură pentru a proteja configurarea		✓	✓	✓

Coduri de produs

Coduri de produs pentru sisteme de acționare și capete de pompă		
Descriere		Cod produs
323Dz	Numai unitatea de acționare	036.3184.000*
314DW	cap de pompă de extensie cu 4 role pentru tub de perete de 1,6 mm	033.4451.000
314X	cap de pompă de extensie cu 4 role pentru tub de perete de 1,6 mm (maxim cinci)	033.4431.000

* Înlocuiți ultimul 0 cu O, E sau U pentru alimentare de la rețea americană, europeană sau britanică (American 110 V 1 pHz 60 Hz)

Coduri de produs tuburi					
Alezaj/perete (mm)	Bioprene	Marprene	Silicon cu platină	PVC	
0.5 / 1.6	933.0005.016	902.0005.016	913.A005.016		
0.8 / 1.6	933.0008.016	902.0008.016	913.A008.016		
1.6 / 1.6	933.0016.016	902.0016.016	913.A016.016	950.0016.016	
3.2 / 1.6	933.0032.016	902.0032.016	913.A032.016	950.0032.016	
4.8 / 1.6	933.0048.016	902.0048.016	913.A048.016	950.0048.016	
6.4 / 1.6	933.0064.016	902.0064.016	913.A064.016	950.0064.016	
8.0 / 1.6	933.0080.016	902.0080.016	913.A080.016	950.0080.016	
Alezaj/perete (mm)	STA-PURE®	STA-PURE®Seria PCS	STA-PURE®Seria PFL	Chem-Sure®	Fluorel®
0.8 / 1.6					970.0008.016
1.6 / 1.6	960.0016.016	961.0016.016	966.0016.016	965.0016.016	970.0016.016
3.2 / 1.6	960.0032.016	961.0032.016	966.0032.016	965.0032.016	970.0032.016
4.8 / 1.6	960.0048.016	961.0048.016	966.0048.016	965.0048.016	970.0048.016
6.4 / 1.6	960.0064.016	961.0064.016	966.0064.016	965.0064.016	970.0064.016
8.0 / 1.6	960.0080.016	961.0080.016	966.0080.016	965.0080.016	970.0080.016

Declinarea responsabilității: Toate debitele indicate au fost obținute prin pomparea apei la 20 °C (68 °F) cu debit zero la capete de aspirație și de refulare. Informațiile cuprinse în acest document sunt considerate corecte în momentul publicării, însă Watson-Marlow Limited nu își asumă nicio răspundere în cazul eventualelor erori conținute în acesta și își rezervă dreptul de a modifica specificațiile fără notificare. Este responsabilitatea utilizatorului să se asigure că produsul este adecvat pentru un anumit proces tehnologic. Watson-Marlow, LoadSure, Pumpsil, PureWeld XL, Bioprene, Marprene sunt mărci comerciale înregistrate ale Watson-Marlow Limited. Tri-Clamp este o marcă comercială înregistrată a Alfa Laval Corporate AB. GORE și STA-PURE sunt mărci comerciale înregistrate ale W.L. Gore and Associates. Vă rugăm să indicați codul produsului atunci când comandați pompe și tuburi.

wmfts.com/global



07 August 2023