

323 Задвижване с глава на помпата 501RL

Помпа с корпус от серия 300

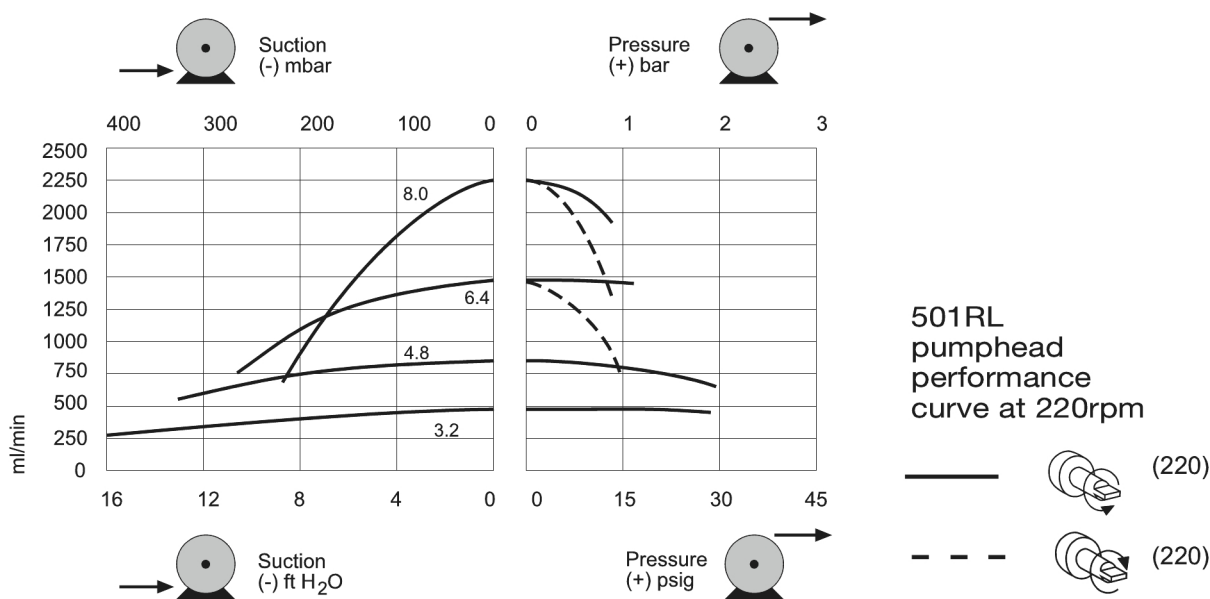
Характеристики и предимства

- Ръчно или дистанционно 4-20 mA или 0-10 V аналогово автоматично управление или RS232 команди за управление
- Усъвършенствано цифрово ръчно управление на скоростта до 133:1
- Заклучването на клавиатурата предотвратява подправяне или случайни промени
- МетодDose съоръжение за точно дозиране с едно задействане
- Цифрови TTL входове за работа/стоп и посока
- Незабавно обратими
- Двугодишна гаранция



Производителност на 323 Задвижване с глава на помпата 501RL

501RL пружинни едноканални глави на помпата за непрекъсната тръба с дебелина на стената 1,6 mm — Отвор на тръбата и дебити (мл/мин)								
	Скорост в об./мин.	0,5 mm	0,8 mm	1,6 mm	3,2 mm	4,8 mm	6,4 mm	8,0 mm
323S/RL	1,5-220	0,06-9,2	0,18-27	0,84-94	2,8-410	6,1-890	9,5-1400	15-2200
323U/RL	1,5-220	0,06-9,2	0,18-27	0,84-94	2,8-410	6,1-890	9,5-1400	15-2200
323Du/RL	1,5-220	0,06-9,2	0,18-27	0,84-94	2,8-410	6,1-890	9,5-1400	15-2200
323Dz/RL	1,0 - 300	0,04 - 13	1,12 - 37	0,43 - 130	1,9 - 560	4 - 1200	6,4 - 1900	10 - 3000



Технически спецификации

	323 Задвижване с глава на помпата 501RL
Брой канали на глава на помпата	1
Максимален дебит	3000 мл/мин
Мин. дебит	0.04 мл/мин
Контролно съотношение на скоростта	147:1, 300:1
Максимална работна скорост	300 об./мин.
Мин. работна скорост	1 об./мин.
Работен температурен диапазон	5 TO 40 °C
Работен температурен диапазон	40 TO 104 °F
Тегло	5.6 кг
Тегло	12.3 фунтове
Опции за управление на задвижването	Du, Dz, S, U
Стандарти за задвижване	CE, cETLus
Степен на проникване на задвижването	IP31
Влажност на задвижването	80 % до 31 °C, 88 °F, намаляваща линейно до 50 % при 40 °C, 104 °F
Шум от задвижването	<70 dB(A) на 1 m
Макс. надморска височина	2000
Захранване на задвижването	1ph, 100-120 V, 220-240 V 50/60 Hz, 100 VA
Съвместим размер на отвора на тръбата	0.5, 0.8, 1.6, 3.2, 4.8, 6.4, 8 mm
Съвместима дебелина на стената на тръбата	1.6 mm

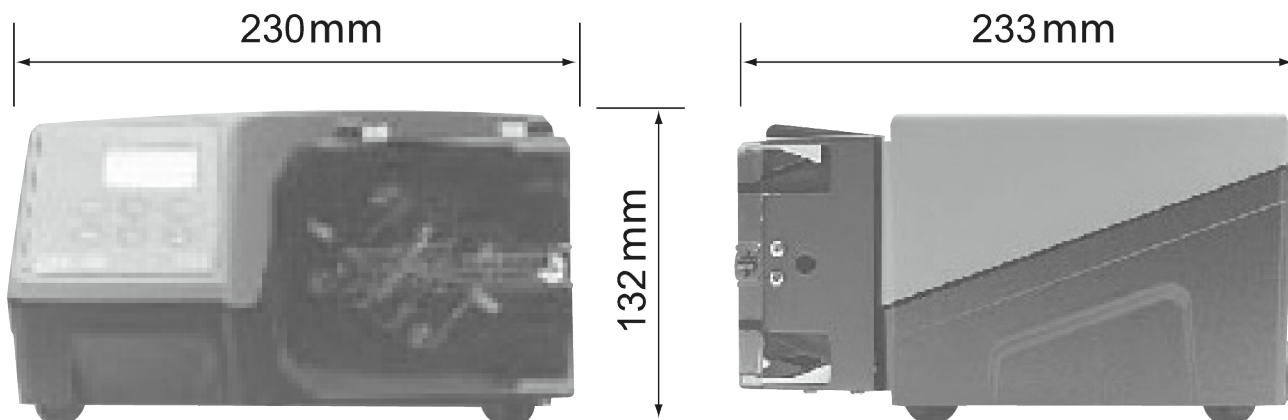
Конструктивни материали

	323 Задвижване с глава на помпата 501RL
Корпус на задвижването	ABS (акрилонитрилен бутадиен стирен), Прахово боядисан алуминий LM24
Възел направляваща ролка	Delrin
Предпазител на главата на помпата	Поликарбонат
Възел на ролката на главата на помпата	Delrin, Найлон 6 с пълнеж от MOS2 (Нилатрон)
Възел на ротора на главата на помпата	Mazak, хромиран
Вретена	Неръждаема стомана
Пружини	Неръждаема стомана
Възел с тръбна скоба	Ацетал кополимер (Кематал)

Посочената информация обхваща целия диапазон.

За подробни спецификации на отделните модели/компоненти, вижте ръководството за потребителя или се свържете с представител на WMFTS.

Размери на 323 Задвижване с глава на помпата 501RL



Опции за управление

Функционалност	323E	323S	323U	323Du
Ръчно управление				
Контрол на скоростта от клавиатурата	✓	✓	✓	✓
15-400 об/мин 27:1 контрол на скоростта	✓			
3-400 об/мин 133:1 контрол на скоростта		✓	✓	✓
1,5-220 об/мин 147:1 контрол на скоростта		✓	✓	✓
МемоDose за точно дозиране с едно задействане		✓	✓	✓
Дистанционно управление				
Работа/стоп, смяна на посоката чрез затваряне на контакт или 5V TTL			✓	✓
Дистанционно управление на МемоDose (ръчен/крачен превключвател)			✓	✓
Аналогово управление на скоростта				
Входове: 0-10V или 4-20mA			✓	✓
RS232 цифрова комуникация				
Цифрово серийно управление				✓
Сигурност				
Заклучване на клавиатурата, за да се защити настройката		✓	✓	✓

Продуктови кодове

Продуктови кодове на помпи, задвижвания и глави на помпата		
Описание	Код на частта	
323Dz/RL	задвижване + 501RL глава на помпата за тръба със стена 1,6 мм	030.3183.RL0*
323S/RL	задвижване + 501RL глава на помпата за тръба със стена 1,6 мм	030.3132.RL0*
323Du/RL	задвижване + 501RL глава на помпата за тръба със стена 1,6 мм	030.3152.RL0*
323U/RL	задвижване + 501RL глава на помпата за тръба със стена 1,6 мм	030.3142.RL0*
323S	само задвижване	036.3132.000*
323U	само задвижване	036.3152.000*
501RL	глава на помпата за тръба със стена 1,6 мм	053.0001.L00

* Сменете последната 0 с А, Е или U за американско, европейско или британско ел. захранване (американско 110 V 1 ph 60 Hz)

Ако е необходимо за използване със STA-PURE и Chem-Sure тръбопровод, моля свържете се с техническата поддръжка на Watson-Marlow Bredel за избор на задвижване и глава на помпата

Продуктови кодове на тръбопровод					
Отвор/стена (мм)	Bioprene	Марпрен	Платинен силикон	PVC	
0,5 / 1,6	933.0005.016	902.0005.016	913.A005.016		
0,8 / 1,6	933.0008.016	902.0008.016	913.A008.016		
1,6 / 1,6	933.0016.016	902.0016.016	913.A016.016	950.0016.016	
3,2 / 1,6	933.0032.016	902.0032.016	913.A032.016	950.0032.016	
4,8 / 1,6	933.0048.016	902.0048.016	913.A048.016	950.0048.016	
6,4 / 1,6	933.0064.016	902.0064.016	913.A064.016	950.0064.016	
8,0 / 1,6	933.0080.016	902.0080.016	913.A080.016	950.0080.016	
Отвор/стена (мм)	STA-PURE®	STA-PURE®Серийно PCS	STA-PURE®Серийно PFL	Chem-Sure®	Fluorel®
0,8 / 1,6					970.0008.016
1,6 / 1,6	960.0016.016	961.0016.016	966.0016.016	965.0016.016	970.0016.016
3,2 / 1,6	960.0032.016	961.0032.016	966.0032.016	965.0032.016	970.0032.016
4,8 / 1,6	960.0048.016	961.0048.016	966.0048.016	965.0048.016	970.0048.016
6,4 / 1,6	960.0064.016	961.0064.016	966.0064.016	965.0064.016	970.0064.016
8,0 / 1,6	960.0080.016	961.0080.016	966.0080.016	965.0080.016	970.0080.016

Отказ от отговорност: Всички посочени дебети са получени чрез изпомпване на вода при 20 °C (68 °F) с нулеви напори на засмукване и подаване. Информацията, съдържаща се в този документ, се смята за вярна, но Watson-Marlow Limited не поема отговорност за грешки, които тя съдържа, и си запазва правото да променя спецификациите без предупреждение. На отговорността на потребителя е да гарантира пригодността на продукта за употреба в рамките на неговото приложение. Watson-Marlow, LoadSure, Pumpsil, PureWeld XL, Bioprene, Marprene са регистрирани търговски марки на Watson-Marlow Limited. Tri-Clamp е регистрирана търговска марка на Alfa Laval Corporate AB. GORE и STA-PURE са регистрирани търговски марки на W.L. Gore and Associates. Моля, посочвайте продуктивния код, когато поръчвате помпи и тръбопровод.

wmfts.com/global



07 August 2023