

Accionamiento 323 con cabezal 501RL



Bomba de proceso serie 300

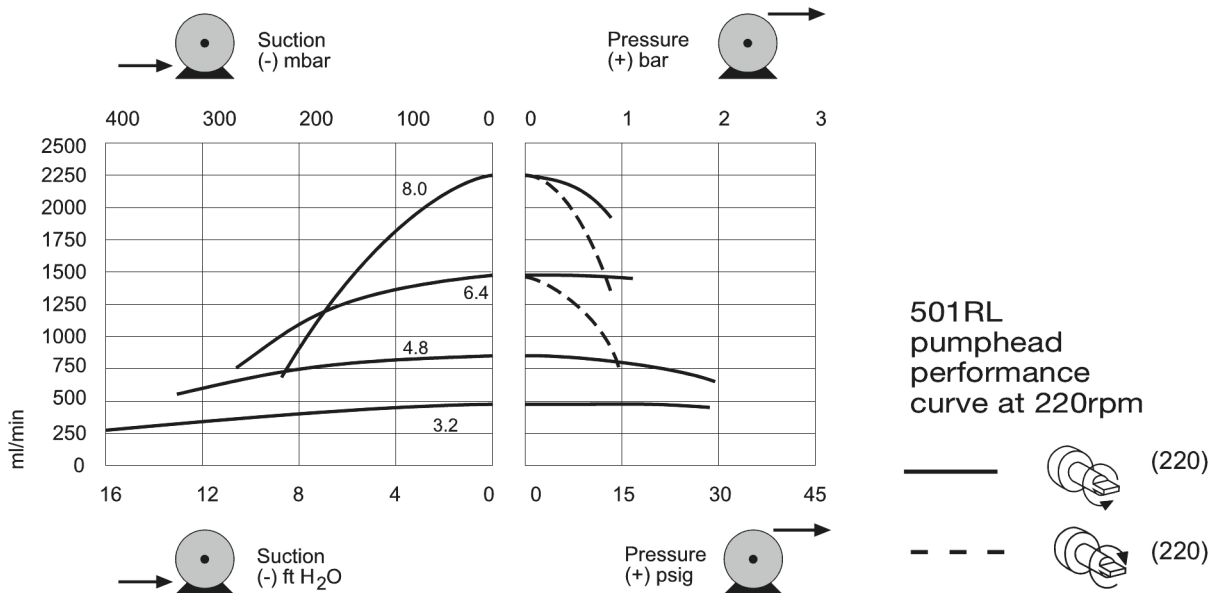
Características y ventajas

- Control automático analógico manual o remoto de 4-20 mA o 0-10 V o comandos de control por RS232
- Control de velocidad manual digital mejorada de hasta 133:1
- El bloqueo del teclado evita la manipulación o los cambios accidentales
- Función MemoDose para una dosificación precisa con una única dosis
- Entradas digitales LTT para marcha/parada y dirección
- Reversible al instante
- Dos años de garantía



Rendimiento de Accionamiento 323 con cabezal 501RL

501RL cabezales de bomba monocanal cargados por resorte para tubos de 1,6 mm de grosor de pared continuos — Flujo y diámetro interno del tubo (ml/min)								
	Velocidad rpm	0,5 mm	0,8 mm	1,6 mm	3,2 mm	4,8 mm	6,4 mm	8,0 mm
323S/RL	1,5-220	0,06-9,2	0,18-27	0,84-94	2,8-410	6,1-890	9,5-1400	15-2200
323U/RL	1,5-220	0,06-9,2	0,18-27	0,84-94	2,8-410	6,1-890	9,5-1400	15-2200
323Du/RL	1,5-220	0,06-9,2	0,18-27	0,84-94	2,8-410	6,1-890	9,5-1400	15-2200
323Dz/RL	1,0 - 300	0,04 - 13	1,12 - 37	0,43 - 130	1,9 - 560	4 - 1200	6,4 - 1900	10 - 3000



Especificaciones técnicas

	Accionamiento 323 con cabezal 501RL
Número de canales del cabezal	1
Caudal máximo	3000 ml/min
Caudal mínimo	0.04 ml/min
Relación de control de la velocidad	147:1, 300:1
Velocidad máxima de trabajo	300 rpm
Velocidad de trabajo mínima	1 rpm
Rango de temperatura de trabajo	5 a 40°C °C
Rango de temperatura de trabajo	40 a 104 °F °F
Peso	5.6 kg
Peso	12.3 lb
Opciones de control del accionamiento	Du, Dz, S, U
Estándares del accionamiento	CE, cETLus
Índice de protección de ingreso del accionamiento	IP31
Humedad del accionamiento	80 % hasta 31 °C, 88 °F, disminuyendo linealmente a 50 % a 40 °C, 104 °F.
Ruido del accionamiento	<70dB(A) a 1 m
Altitud máxima	2000
Fuente de alimentación del accionamiento	Monofásico, 100-120 V, 220-240 V 50/60 Hz, 100 VA
Diámetro interno de tubo compatible	0.5, 0.8, 1.6, 3.2, 4.8, 6.4, 8 mm
Espesor de pared de tubo compatible	1.6 mm

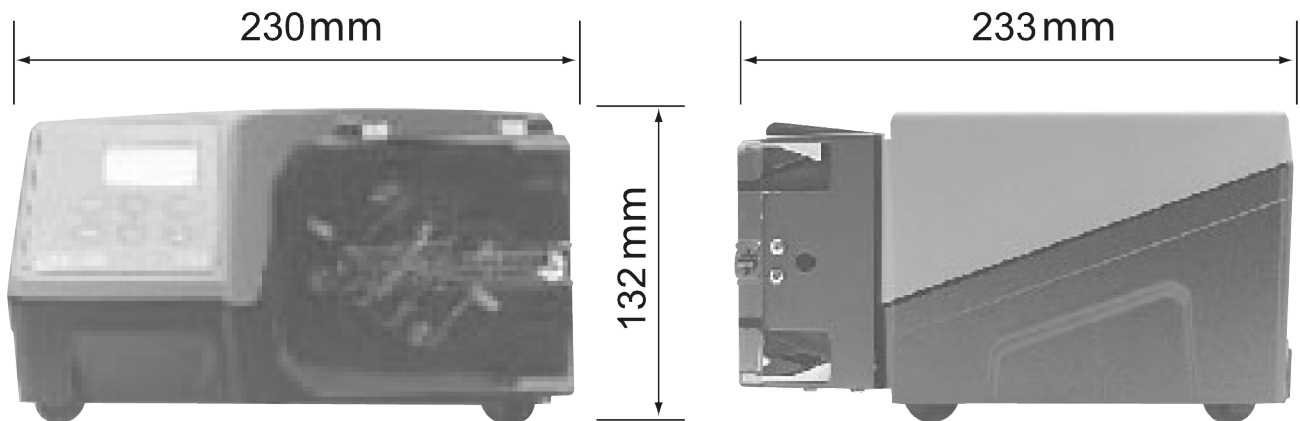
Materiales de construcción

	Accionamiento 323 con cabezal 501RL
Caja de accionamientos	ABS (acrilonitrilo-butadieno-estireno), Aluminio con revestimiento en polvo LM24
Montaje de rodillos guía	Delrin
Protección del cabezal	Policarbonato
Montaje de rodillos del cabezal	Delrin, Nylon 6 (Nylatron) con refuerzo de MoS2
Montaje del rotor del cabezal	Mazak, cromado
Husillos	Acero inoxidable y
Resortes	Acero inoxidable y
Montaje de abrazadera de tubo	Copolímero acetal (Kematal)

La información que se muestra cubre la gama completa.

Para obtener especificaciones detalladas de modelos/componentes individuales, consulte el manual del usuario o póngase en contacto con un representante de WMFTS.

Dimensiones de Accionamiento 323 con cabezal 501RL



Opciones de control

Funcionalidad	323E	323S	323U	323Du
Control manual				
Control de velocidad en el teclado	✓	✓	✓	✓
Control de velocidad 15-400rpm 27:1	✓			
Control de velocidad 3-400rpm 133:1		✓	✓	✓
Control de velocidad 1,5-220rpm 147:1		✓	✓	✓
MemoDose para una dosificación precisa de una sola dosis		✓	✓	✓
Control remoto				
Marcha/parada y cambio de dirección mediante cierre de contacto o 5V LTT			✓	✓
Trabajo remota de MemoDose (interruptor manual/de pie)			✓	✓
Control analógico de velocidad				
Entradas; 0-10V o 4-20mA			✓	✓
Comunicación digital por RS232				
Control digital en serie				✓
Seguridad				
Bloqueo de teclado para proteger la configuración		✓	✓	✓

Códigos de productos

Códigos de producto de bombas, mandos y bombas		
Descripción	Código de pieza	
323Dz/RL	Accionamiento + cabezal 501RL para tubo con pared de 1,6mm	030.3183.RL0*
323S/RL	Accionamiento + cabezal 501RL para tubo con pared de 1,6mm	030.3132.RL0*
323Du/RL	Accionamiento + cabezal 501RL para tubo con pared de 1,6mm	030.3152.RL0*
323U/RL	Accionamiento + cabezal 501RL para tubo con pared de 1,6mm	030.3142.RL0*
323S	accionamiento solamente	036.3132.000*
323U	accionamiento solamente	036.3152.000*
501RL	Cabezal para tubo con pared de 1,6mm	053.0001.L00

* Sustituya el último 0 por A, E o U si desea que el equipo sea apto para el suministro eléctrico de los Estados Unidos, Europa o Reino Unido, respectivamente (para Estados Unidos: 110V, monofásico, 60Hz)

Si es necesario para usar con tubos STA-PURE y Chem-Sure, póngase en contacto con el servicio de asistencia técnica de Watson-Marlow Bredel para seleccionar el accionamiento y el cabezal

Códigos de producto de los tubos					
Diámetro interno/pared (mm)	Bioprene	Marpene	Silicona curada al platino	PVC	
0,5/1,6	933.0005.016	902.0005.016	913.A005.016		
0,8/1,6	933.0008.016	902.0008.016	913.A008.016		
1,6/1,6	933.0016.016	902.0016.016	913.A016.016	950.0016.016	
3,2/1,6	933.0032.016	902.0032.016	913.A032.016	950.0032.016	
4,8/1,6	933.0048.016	902.0048.016	913.A048.016	950.0048.016	
6,4/1,6	933.0064.016	902.0064.016	913.A064.016	950.0064.016	
8,0/1,6	933.0080.016	902.0080.016	913.A080.016	950.0080.016	
Diámetro interno/pared (mm)	STA-PURE®	STA-PURE®Serie PCS	STA-PURE®Serie PFL	Chem-Sure®	Fluorel®
0,8/1,6					970.0008.016
1,6/1,6	960.0016.016	961.0016.016	966.0016.016	965.0016.016	970.0016.016
3,2/ 1,6	960.0032.016	961.0032.016	966.0032.016	965.0032.016	970.0032.016
4,8/1,6	960.0048.016	961.0048.016	966.0048.016	965.0048.016	970.0048.016
6,4/1,6	960.0064.016	961.0064.016	966.0064.016	965.0064.016	970.0064.016
8,0/1,6	960.0080.016	961.0080.016	966.0080.016	965.0080.016	970.0080.016

Descargo de responsabilidad: Todos los caudales indicados se obtuvieron bombeando agua a 20 °C (68 °F) con alturas de succión y descarga iguales a cero. La información contenida en este documento se considera correcta; sin embargo, Watson-Marlow Limited no acepta responsabilidad por los errores que pueda contener y se reserva el derecho de alterar estas especificaciones sin previo aviso. Es responsabilidad del usuario asegurar la idoneidad del producto para el uso con su aplicación concreta. Watson-Marlow, LoadSure, Pumpsil, PureWeld XL, Bioprene y Marprene son marcas comerciales registradas de Watson-Marlow Limited. Triclamp es una marca registrada de Alfa Laval Corporate AB. GORE y STA-PURE son marcas registradas de W.L. Gore and Associates. Recuerde indicar el código del producto en sus pedidos de bombas y tubos.

wmfts.com/global



07 August 2023