

323 meghajtás 501RL szivattyúfejjel

300 sorozatú burkolt szivattyú

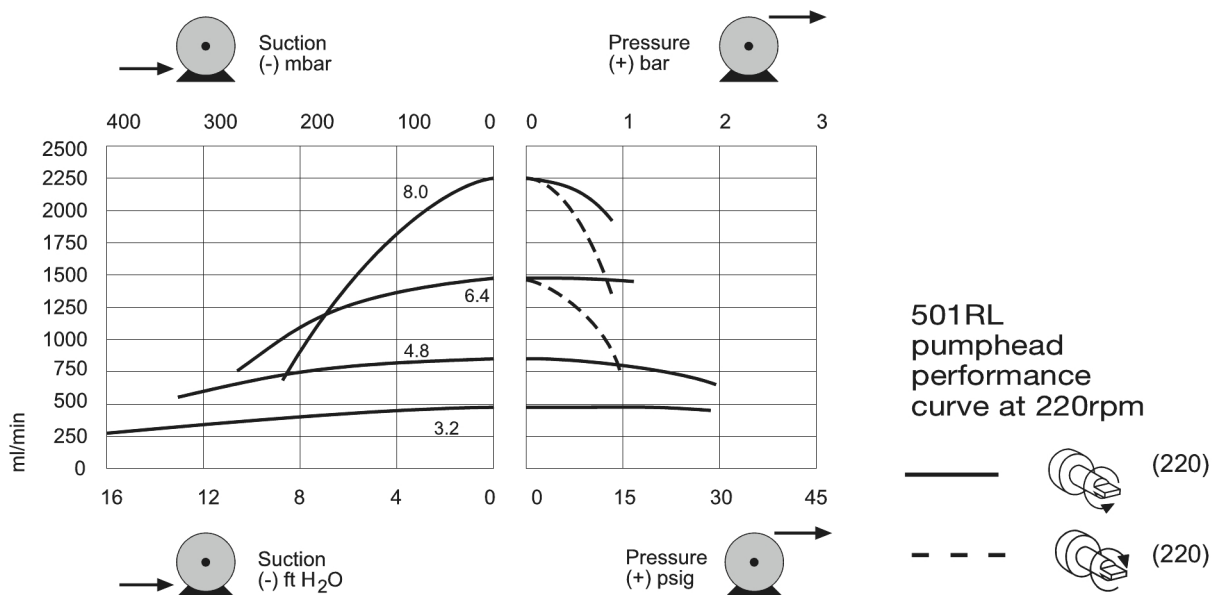
Tulajdonságok és előnyök

- Kézi vagy távoli 4-20 mA vagy 0-10 V analóg automatikus vezérlés vagy RS232 vezérlési parancsok
- Akár 133:1-es továbbfejlesztett digitális manuális sebességszabályozás
- A billentyűzár megakadályozza az illetéktelen beavatkozást vagy a véletlen módosítást
- MemoDose lehetőség a pontos egyfelvételes adagoláshoz
- Digitális TTL-bemenetek a működés/leállítás és az irány számára
- Azonnal visszafordítható
- Kétéves szavatosság



323 meghajtás 501RL szivattyúfejjel teljesítmény

501RL rugóterhelésű egycsatornás szivattyúfejek folyamatos 1,6 mm falvastagságú csövekhez és — térfogatáramokhoz (ml/perc)								
	Fordulatszám (ford./perc)	0,5 mm	0,8 mm	1,6 mm	3,2 mm	4,8 mm	6,4 mm	8,0 mm
323S/RL	1,5-220	0,06-9,2	0,18-27	0,84-94	2,8-410	6,1-890	9,5-1400	15-2200
323U/RL	1,5-220	0,06-9,2	0,18-27	0,84-94	2,8-410	6,1-890	9,5-1400	15-2200
323Du/RL	1,5-220	0,06-9,2	0,18-27	0,84-94	2,8-410	6,1-890	9,5-1400	15-2200
323Dz/RL	1,0 - 300	0,04 - 13	1,12 - 37	0,43 - 130	1,9 - 560	4 - 1200	6,4 - 1900	10 - 3000



Műszaki előírások

	323 meghajtás 501RL szivattyúfejvel
Szivattyúfej csatornáinak száma	1
Max. térfogatáram	3000 ml/perc
Min. térfogatáram	0.04 ml/perc
Sebességszabályozási arány	147:1, 300:1
Max. üzemi sebesség	300 ford./perc
Min. üzemi sebesség	1 ford./perc
Üzemi hőmérséklet-tartomány	5 - 40°C °C
Üzemi hőmérséklet-tartomány	40 - 104 °F °F
Tömeg	5.6 kg
Tömeg	12.3 font
Hajtásvezérlési opciók	Du, Dz, S, U
Hajtási szabványok	CE, cETLus
Hajtás elárasztás elleni védelmi fokozata	IP31
Hajtás páratartalma	80% 31 °C-ig (88 °F), lineárisan csökken 50%-ra 40 °C (104 °F) mellett
Hajtászaj	<70 dB(A), 1 méteren
Max. tengerszint feletti magasság	2000
Hajtás tápfeszültsége	1 fázis, 100–120 V, 220–240 V 50/60 Hz, 100 VA
Kompatibilis csőfuratméret	0.5, 0.8, 1.6, 3.2, 4.8, 6.4, 8 mm
Kompatibilis csövek falvastagsága	1.6 mm

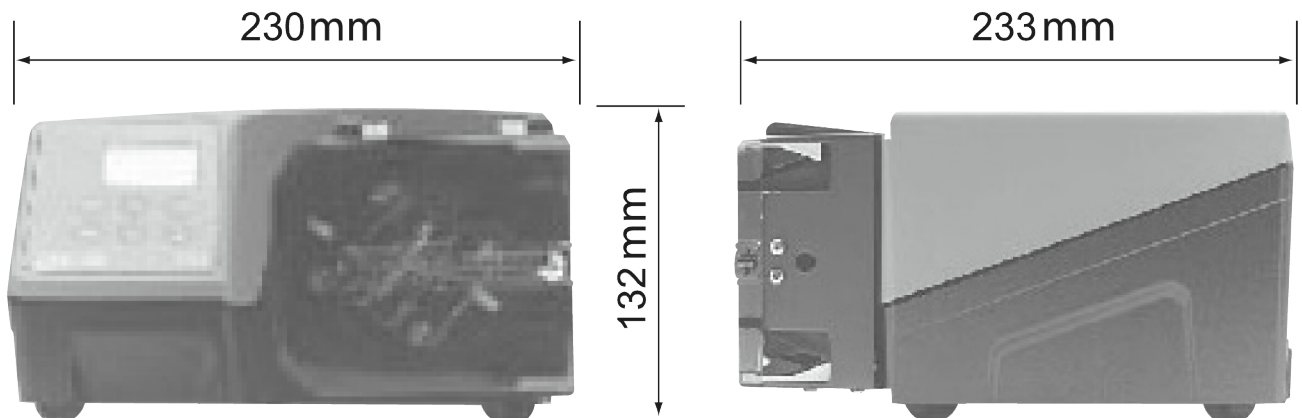
Építőanyagok

	323 meghajtás 501RL szivattyúfejvel
Hajtás burkolata	ABS (akrilnitril-butadién-sztirol), Porszórt alumínium LM24
Vezetőgörgő szerelvénye	Delrin
Szivattyúfejvédő	Polikarbonát
Szivattyúfej görgőszerelvénye	Delrin, MoS2-vel töltött nylon 6 (Nylatron)
Szivattyúfej rotorszerelvénye	Krómozott Mazak
Orsók	Rozsdamentes acél
Rugók	Rozsdamentes acél
Tömlőrögzítő szerelvény	Acetál kopolimer (Kematal)

A felsorolt információk a teljes termékcsaládot lefedik.

Az egyes típusok/alkatrészek részletes leírását megtalálja a felhasználói kézikönyvben, vagy lépjen kapcsolatba a WMFTS képviselőjével.

323 meghajtás 501RL szivattyúfejvel méretek



Vezérlési lehetőségek

Funkcionalitás	323E	323S	323U	323Du
Kézi vezérlés				
Billentyűzet fordulatszám-szabályozása	✓	✓	✓	✓
15–400 ford/perc, 27:1 fordulatszám-szabályozás	✓			
3–400 ford/perc, 133:1 fordulatszám-szabályozás		✓	✓	✓
1.5–220 ford/perc 147:1 fordulatszám-szabályozás		✓	✓	✓
MemoDose a pontos egyfélételes adagoláshoz		✓	✓	✓
Távvezérlés				
RUN/Stop, irányváltás érintkező lezárással vagy 5 V TTL-lel			✓	✓
A MemoDose (kézi/lábkapcsoló) távoli működtetése			✓	✓
Analóg fordulatszám-vezérlés				
Bemenetek; 0–10 V vagy 4–20 mA			✓	✓
RS232 digitális kommunikáció				
Digitális soros vezérlés				✓
Biztonság				
Billentyűzet zárolása a beállítás védelme érdekében		✓	✓	✓

Termékkódok

Szivattyúk, hajtások és szivattyúfejek termékkódjai		
Leírás		Cikkszám
323Dz/RL	Meghajtó + 501RL szivattyúfej 1.6 mm-es fali csőhöz	030.3183.RL0*
323S/RL	Meghajtó + 501RL szivattyúfej 1.6 mm-es fali csőhöz	030.3132.RL0*
323Du/RL	Meghajtó + 501RL szivattyúfej 1.6 mm-es fali csőhöz	030.3152.RL0*
323U/RL	Meghajtó + 501RL szivattyúfej 1.6 mm-es fali csőhöz	030.3142.RL0*
323S	csak vezetés	036.3132.000*
323U	csak vezetés	036.3152.000*
501RL	szivattyúfej 1,6 mm-es fali csőhöz	053.0001.L00

* cserélje ki az utolsó 0-t A, E vagy U betűre amerikai, európai vagy brit áramhálózat esetén (amerikai 110 V 1ph 60 Hz)

Ha STA-PURE és Chem-Sure csövekhez szükséges, forduljon Watson-Marlow Bredel műszaki támogatáshoz a meghajtó és szivattyúfej kiválasztásához

Csövek termékkódjai					
Furat/fal (mm)	Bioprene	Marprene	Platina szilikon	PVC	
0.5 / 1.6	933.0005.016	902.0005.016	913.A005.016		
0.8 / 1.6	933.0008.016	902.0008.016	913.A008.016		
1.6 / 1.6	933.0016.016	902.0016.016	913.A016.016	950.0016.016	
3.2 / 1.6	933.0032.016	902.0032.016	913.A032.016	950.0032.016	
4.8 / 1.6	933.0048.016	902.0048.016	913.A048.016	950.0048.016	
6.4 / 1.6	933.0064.016	902.0064.016	913.A064.016	950.0064.016	
8.0 / 1.6	933.0080.016	902.0080.016	913.A080.016	950.0080.016	
Furat/fal (mm)	STA-PURE®	STA-PURE®PCS sorozat	STA-PURE®PFL sorozat	Chem-Sure®	Fluorrel®
0.8 / 1.6					970.0008.016
1.6 / 1.6	960.0016.016	961.0016.016	966.0016.016	965.0016.016	970.0016.016
3.2 / 1.6	960.0032.016	961.0032.016	966.0032.016	965.0032.016	970.0032.016
4.8 / 1.6	960.0048.016	961.0048.016	966.0048.016	965.0048.016	970.0048.016
6.4 / 1.6	960.0064.016	961.0064.016	966.0064.016	965.0064.016	970.0064.016
8.0 / 1.6	960.0080.016	961.0080.016	966.0080.016	965.0080.016	970.0080.016

Jogi nyilatkozat: Minden feltüntetett térfogatáram 20 °C-on (68 °F), szívó- és szállítófej nélkül szivattyúzott vízre vonatkozó érték. A jelen dokumentumban szereplő információk legjobb tudomásunk szerint helytállóak, de a Watson-Marlow Limited semmiféle felelősséget nem vállal a benne szereplő hibákért, és fenntartja a jogot a műszaki jellemzők értesítés nélküli módosítására. A felhasználó felelőssége biztosítani, hogy a termék az adott alkalmazásban történő használathoz megfelelő legyen. A Watson-Marlow, a LoadSure, a Pumpsil, a PureWeld XL, a Bioprene és a Marprene a Watson-Marlow Limited bejegyzett védjegye. A Tri-Clamp az Alfa Laval Corporate AB bejegyzett védjegye. A GORE és a STA-PURE a W.L. Gore and Associates bejegyzett védjegyei. Szivattyúk és tömlők rendelésekor tüntesse fel a termékkódot.

wmfts.com/global



07 August 2023