

# Azionamento 323 con testa 501RL



Pompa cased serie 300

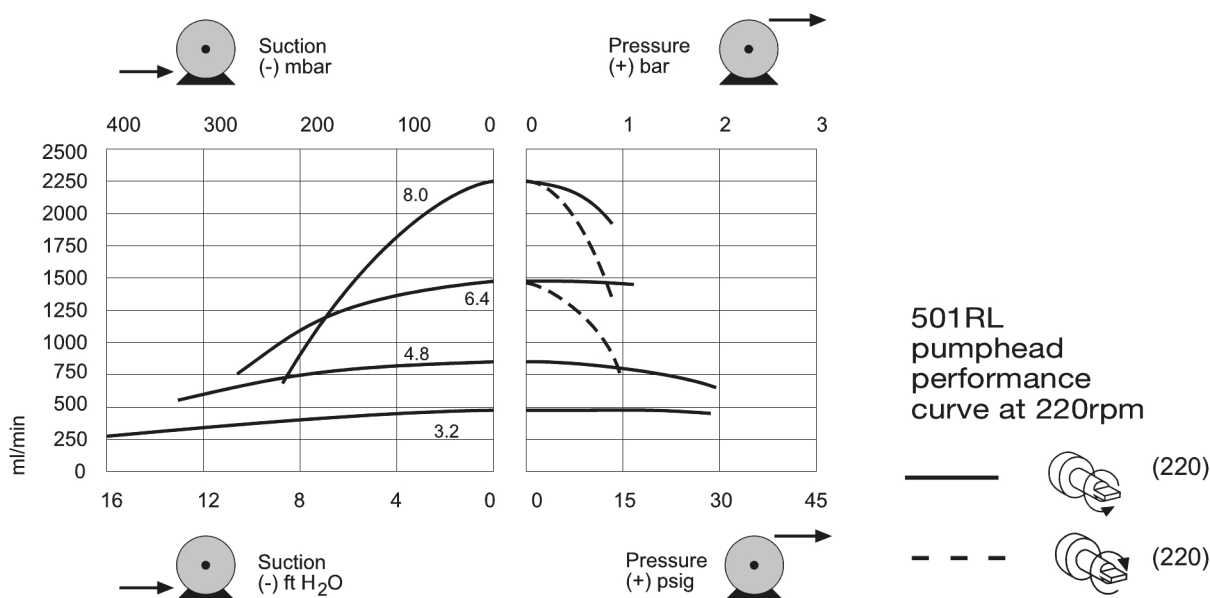
## Caratteristiche e vantaggi

- Comandi per controllo manuale o remoto 4-20 mA o 0-10 V o comando automatico analogico o RS232
- Comando manuale della velocità digitale migliorato fino a 133:1
- Il blocco tastiera impedisce manomissioni e cambiamenti accidentali
- Funzione MemoDose per un dosaggio singolo preciso
- Ingressi TTL digitali per avvio/stop e direzione
- Istantaneamente reversibile
- Garanzia di due anni



## Prestazioni Azionamento 323 con testa 501RL

Teste monocanale caricate a molla 501RL per tubo continui con spessore parete di 1,6 mm — Diametro interno tubo e portate (ml/min)								
	Velocità giri/min	0,5 mm	0,8 mm	1,6 mm	3,2 mm	4,8 mm	6,4 mm	8,0 mm
323S/RL	1,5-220	0,06-9,2	0,18-27	0,84-94	2,8-410	6,1-890	9,5-1400	15-2200
323U/RL	1,5-220	0,06-9,2	0,18-27	0,84-94	2,8-410	6,1-890	9,5-1400	15-2200
323Du/RL	1,5-220	0,06-9,2	0,18-27	0,84-94	2,8-410	6,1-890	9,5-1400	15-2200
323Dz/RL	1,0 - 300	0,04 - 13	1,12 - 37	0,43 - 130	1,9 - 560	4 - 1200	6,4 - 1900	10 - 3000



## Specifiche tecniche

	Azionamento 323 con testa 501RL
Numero di canali della testa	1
Portata max.	3000 ml/min
Portata min.	0.04 ml/min
Rapporto di comando della velocità	147:1, 300:1
Velocità di esercizio max	300 giri/min
Velocità di esercizio min.	1 giri/min
Gamma di temperatura di esercizio	5 a 40°C °C
Gamma di temperatura di esercizio	40 a 104 °F °F
Peso	5.6 kg
Peso	12.3 lb
Opzioni di comando dell'azionamento	Du, Dz, S, U
Standard dell'azionamento	CE, cETLus
Classe di protezione dell'azionamento	IP31
Umidità dell'azionamento	80% fino a 31 °C (88 °F), con diminuzione lineare fino a 50% a 40 °C (104 °F)
Rumore dell'azionamento	<70 dB(A) a 1 m
Altitudine max	2000
Alimentazione dell'azionamento	1 ph, 100-120 V, 220-240 V 50/60 Hz, 100 VA
Diametro interno tubo compatibile	0.5, 0.8, 1.6, 3.2, 4.8, 6.4, 8 mm
Spessore parete tubo compatibile	1.6 mm

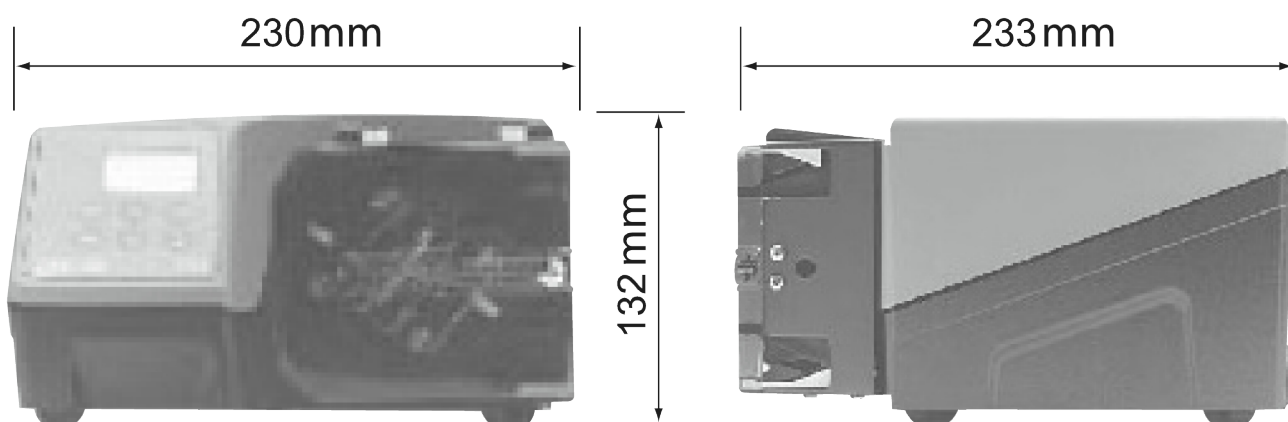
## Materiali di costruzione

	Azionamento 323 con testa 501RL
Alloggiamento azionamento	ABS (acrilnitrile butadiene stirene), Alluminio verniciato a polveri LM24
Gruppo rullo guida	Delrin
Protezione della testa	Policarbonato
Gruppo del rullo testa	Delrin, Nylon 6 rinforzato con MoS2 (Nylatron)
Gruppo del rotore testa	Mazak, cromato
Mandrini	Acciaio inox
Molle	Acciaio inox
Gruppo morsetto per tubo	Copolimero acetalico (Kematal)

Le informazioni elencate coprono l'intera gamma.

Per le specifiche dettagliate dei singoli modelli/componenti, fare riferimento al manuale dell'utente o contattare il rappresentante della WMFTS.

## Dimensioni Azionamento 323 con testa 501RL



## Opzioni di comando

Funzionalità	323E	323S	323U	323Du
<b>Comando manuale</b>				
Controllo velocità tramite tastiera	✓	✓	✓	✓
Controllo velocità 15-400 giri/min 27:1	✓			
Controllo velocità 3-400 giri/min 133:1		✓	✓	✓
Controllo velocità 1,5-220 giri/min 147:1		✓	✓	✓
MemoDose per un dosaggio preciso in una dose singola		✓	✓	✓
<b>Comando a distanza</b>				
Avvio/arresto, cambio direzione tramite chiusura contatto o TTL da 5 V			✓	✓
Funzionamento a distanza di MemoDose (interruttore manuale/a pedale)			✓	✓
<b>Comando analogico della velocità</b>				
Ingressi: 0-10 V o 4-20 mA			✓	✓
<b>Comunicazione digitale RS232</b>				
Controllo seriale digitale				✓
<b>Sicurezza</b>				
Blocco tastiera per la protezione delle impostazioni		✓	✓	✓

## Codici prodotto

Codici prodotto pompe, azionamenti e teste		
Descrizione		Codice componente
323Dz/RL	azionamento + testa 501RL per tubo con parete da 1,6 mm	030.3183.RL0*
323S/RL	azionamento + testa 501RL per tubo con parete da 1,6 mm	030.3132.RL0*
323Du/RL	azionamento + testa 501RL per tubo con parete da 1,6 mm	030.3152.RL0*
323U/RL	azionamento + testa 501RL per tubo con parete da 1,6 mm	030.3142.RL0*
323S	solo meccanismo di azionamento	036.3132.000*
323U	solo meccanismo di azionamento	036.3152.000*
501RL	testa per tubo con parete da 1,6 mm	053.0001.L00

\* Sostituire l'ultimo 0 con A, E o U per alimentazione di rete americana, europea o britannica (110 V americano 1 ph 60 Hz)  
Se necessario per l'uso con tubi STA-PURE e Chem-Sure, contattare l'assistenza tecnica Watson-Marlow Bredel per la selezione dell'azionamento e della testa

Codici prodotto dei tubi					
Diametro interno/parete (mm)	Bioprene	Marprene	Silicone al platino	PVC	
0,5 / 1,6	933.0005.016	902.0005.016	913.A005.016		
0,8 / 1,6	933.0008.016	902.0008.016	913.A008.016		
1,6 / 1,6	933.0016.016	902.0016.016	913.A016.016	950.0016.016	
3,2 / 1,6	933.0032.016	902.0032.016	913.A032.016	950.0032.016	
4,8 / 1,6	933.0048.016	902.0048.016	913.A048.016	950.0048.016	
6,4 / 1,6	933.0064.016	902.0064.016	913.A064.016	950.0064.016	
8,0 / 1,6	933.0080.016	902.0080.016	913.A080.016	950.0080.016	
Diametro interno/parete (mm)	STA-PURE®	STA-PURE®Serie PCS	STA-PURE®Serie PFL	Chem-Sure®	Fluorel®
0,8 / 1,6					970.0008.016
1,6 / 1,6	960.0016.016	961.0016.016	966.0016.016	965.0016.016	970.0016.016
3,2 / 1,6	960.0032.016	961.0032.016	966.0032.016	965.0032.016	970.0032.016
4,8 / 1,6	960.0048.016	961.0048.016	966.0048.016	965.0048.016	970.0048.016
6,4 / 1,6	960.0064.016	961.0064.016	966.0064.016	965.0064.016	970.0064.016
8,0 / 1,6	960.0080.016	961.0080.016	966.0080.016	965.0080.016	970.0080.016

Disclaimer: Tutte le portate mostrate sono state ottenute pompando acqua a 20 °C (68 °F) con pressioni di aspirazione e di mandata trascurabili. Le informazioni contenute in questo documento sono ritenute corrette al momento della pubblicazione. Tuttavia, Watson-Marlow Limited declina ogni responsabilità per eventuali errori presenti nel testo e si riserva il diritto di modificare le specifiche senza preavviso. È responsabilità dell'utente accertarsi che il prodotto sia adatto per essere utilizzato nell'applicazione. Watson-Marlow, LoadSure, Pumpsil, PureWeld XL, Bioprene, Marprene sono marchi registrati di Watson-Marlow Limited. Tri-Clamp è un marchio registrato di Alfa Laval Corporate AB. GORE e STA-PURE sono marchi registrati di W.L. Gore and Associates. Al momento dell'ordinazione delle pompe e del tubo, specificare il codice prodotto.

[wmfts.com/global](http://wmfts.com/global)



07 August 2023