

323 Aandrijving met 501RL pompkop

Pomp met behuizing uit de 300 serie

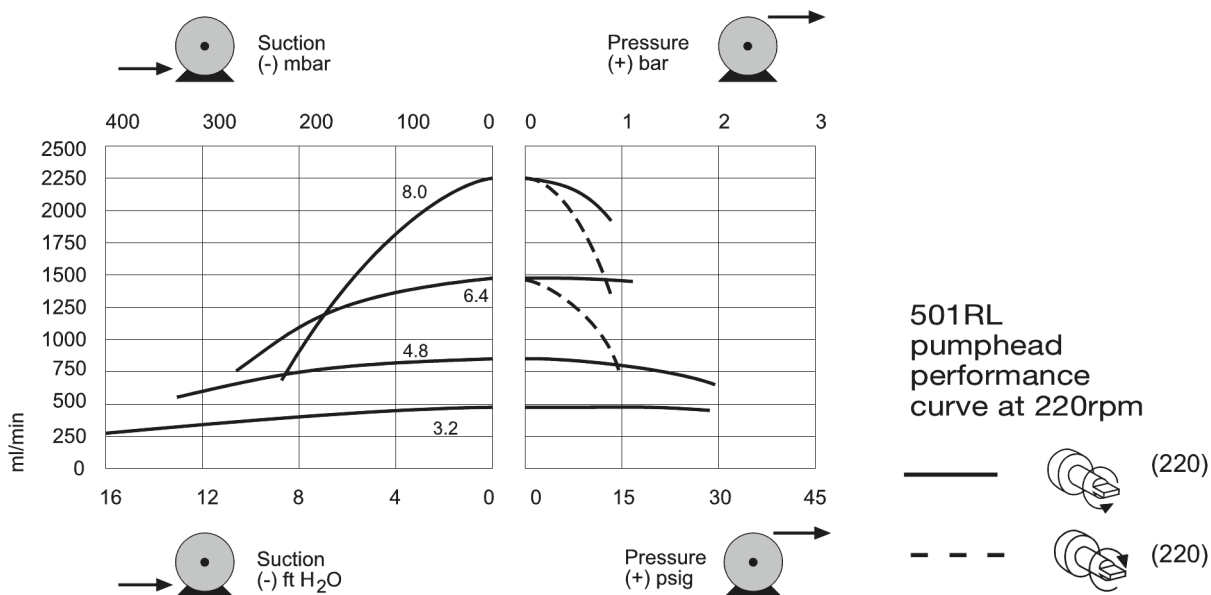
Kenmerken en voordelen

- Handmatige of externe 4-20 mA of 0-10 V analoge automatische bediening of RS232 -besturingscommando's
- Verbeterde digitale handmatige snelheidsregeling tot 133:1
- Toetsenbordvergrendeling voorkomt misbruik en onbedoelde veranderingen
- MemoDose-functie voor nauwkeurige dosering met één shot
- Digitale TTL-ingangen voor draaien/stoppen en draairichting
- Direct omkeerbaar
- Twee jaar garantie



Prestaties 323 Aandrijving met 501RL pompkop

501RL-eenkanaals veerbelaste pompkoppen voor continue slangen met een wanddikte van 1,6 mm — Slangdiameter en opbrengsten (ml/min)								
	Snelheid tpm	0,5mm	0,8 mm	1,6 mm	3,2 mm	4,8mm	6,4 mm	8,0 mm
323S/RL	1,5-220	0,06-9,2	0,18-27	0,84-94	2,8-410	6,1-890	9,5-1.400	15-2.200
323U/RL	1,5-220	0,06-9,2	0,18-27	0,84-94	2,8-410	6,1-890	9,5-1.400	15-2.200
323Du/RL	1,5-220	0,06-9,2	0,18-27	0,84-94	2,8-410	6,1-890	9,5-1.400	15-2.200
323Dz/RL	1,0 - 300	0,04 - 13	1,12 - 37	0,43 - 130	1,9 - 560	4 - 1.200	6,4 - 1.900	10 - 3.000



Technische specificaties

	323 Aandrijving met 501RL pompkop
Aantal kanalen pompkop	1
Max. opbrengst	3000 ml/min
Min. opbrengst	0.04 ml/min
Verhouding snelheidsregeling	147:1, 300:1
Max. bedrijfssnelheid	300 tpm
Min. bedrijfssnelheid	1 tpm
Bedrijfstemperatuurbereik	5 tot 40°C °C
Bedrijfstemperatuurbereik	40 tot 104 °F °F
Gewicht	5.6 kg
Gewicht	12.3 lbs
Regelopties aandrijving	Du, Dz, S, U
Standaarden aandrijving	CE, cETLus
Aandrijving Beschermingsklasse	IP31
Vochtigheid aandrijving	80 % tot 31 °C, 88 °F, lineair dalend tot 50 % bij 40 °C, 104 °F
Geluid aandrijving	<70 dB(A) op 1 m
Max. hoogte	2000
Aandrijving Voedingsspanning	1-fase, 100-120 V, 220-240 V 50/60 Hz, 100 VA
Grootte compatibele slangdiameter	0.5, 0.8, 1.6, 3.2, 4.8, 6.4, 8 mm
Compatibele slangwanddikte	1.6 mm

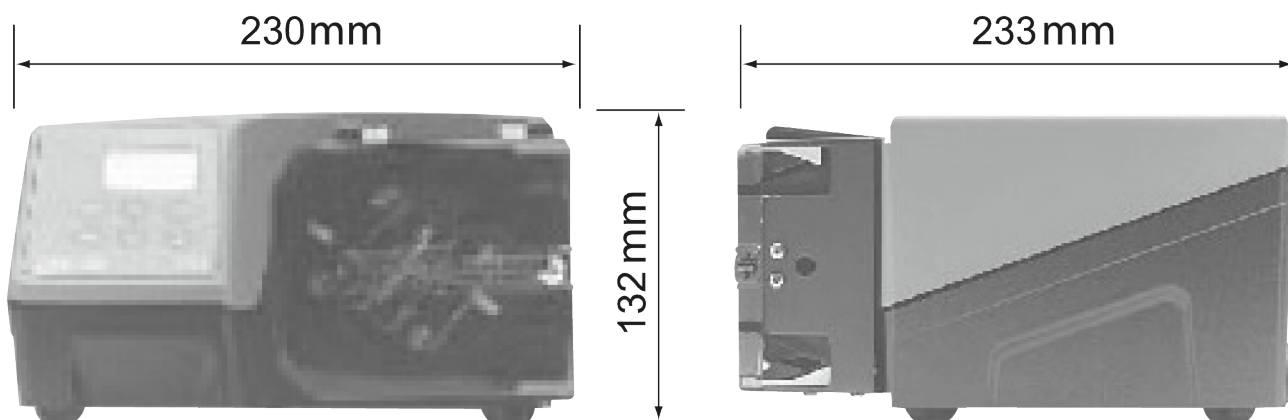
Constructie materialen

	323 Aandrijving met 501RL pompkop
Behuizing aandrijving	ABS (acrylonitril butadien styreen), Aluminium LM24 met poedercoating
Geleideroller	Delrin
Pompkopdeksel	Polycarbonaat
Pompkoproller	Delrin, Met MoS2 gevulde nylon 6 (Nylatron)
Pompkoprotor	Mazak, verchroomd
Spillen	Roestvrij staal
Veren	Roestvrij staal
Slangklem	Acetaal copolymeer (Kematal)

De vermelde informatie heeft betrekking op het volledige assortiment.

Voor gedetailleerde specificaties van individuele modellen/componenten kunt u de gebruikershandleiding raadplegen of contact opnemen met de vertegenwoordiger van WMFTS.

323 Aandrijving met 501RL pompkop Afmetingen



Bedieningsopties

Functionaliteit	323E	323S	323U	323Du
Handbediening				
Snelheidsregeling via toetsenbord	✓	✓	✓	✓
15-400 tpm 27:1 snelheidsregeling	✓			
3-400 tpm 133:1 snelheidsregeling		✓	✓	✓
1,5-220 tpm 147:1 snelheidsregeling		✓	✓	✓
MemoDose voor nauwkeurige, enkelvoudige dosering		✓	✓	✓
Op afstand te besturen				
Draaien/stoppen, draairichting wijzigen via contactsluiting of 5 V TTL			✓	✓
MemoDose is op afstand aan te sturen (hand-/voetschakelaar)			✓	✓
Analoge snelheidsregeling				
Ingangen: 0-10 V of 4-20 mA			✓	✓
RS232 digitale communicatie				
Digitale seriële besturing				✓
Beveiliging				
Toetsenbordvergrendeling om instellingen te beschermen		✓	✓	✓

Productcodes

Productcodes voor pompen, aandrijvingen en pompkoppen		
Omschrijving		Artikelcode
323Dz/RL	aandrijving + 501RL pompkop voor slangwanddikte van 1,6 mm	030.3183.RL0*
323S/RL	aandrijving + 501RL pompkop voor slangwanddikte van 1,6 mm	030.3132.RL0*
323Du/RL	aandrijving + 501RL pompkop voor slangwanddikte van 1,6 mm	030.3152.RL0*
323U/RL	aandrijving + 501RL pompkop voor slangwanddikte van 1,6 mm	030.3142.RL0*
323S	alleen aandrijving	036.3132.000*
323U	alleen aandrijving	036.3152.000*
501RL	pompkop voor slangwanddikte van 1,6 mm	053.0001.L00

* Vervang de laatste 0 door A, E of U voor Amerikaanse, Europese of Britse netvoeding (Amerikaans 110 V 1 fase 60 Hz)

Indien nodig voor gebruik met STA-PURE en Chem-sure-slangen, neem dan contact op met de technische ondersteuning van Watson-Marlow Bredel voor het selecteren van aandrijving en pompkop

Slang productcodes					
Diameter/wand (mm)	Bioprene	Marprene	Platinum silicone	PVC	
0,5 / 1,6	933.0005.016	902.0005.016	913.A005.016		
0,8 / 1,6	933.0008.016	902.0008.016	913.A008.016		
1,6 / 1,6	933.0016.016	902.0016.016	913.A016.016	950.0016.016	
3,2 / 1,6	933.0032.016	902.0032.016	913.A032.016	950.0032.016	
4,8 / 1,6	933.0048.016	902.0048.016	913.A048.016	950.0048.016	
6,4 / 1,6	933.0064.016	902.0064.016	913.A064.016	950.0064.016	
8,0 / 1,6	933.0080.016	902.0080.016	913.A080.016	950.0080.016	
Diameter/wand (mm)	STA-PURE®	STA-PURE®Serie PCS	STA-PURE®Serie PFL	Chem-Sure®	Fluorel®
0,8 / 1,6					970.0008.016
1,6 / 1,6	960.0016.016	961.0016.016	966.0016.016	965.0016.016	970.0016.016
3,2 / 1,6	960.0032.016	961.0032.016	966.0032.016	965.0032.016	970.0032.016
4,8 / 1,6	960.0048.016	961.0048.016	966.0048.016	965.0048.016	970.0048.016
6,4 / 1,6	960.0064.016	961.0064.016	966.0064.016	965.0064.016	970.0064.016
8,0 / 1,6	960.0080.016	961.0080.016	966.0080.016	965.0080.016	970.0080.016

Disclaimer: Alle getoonde opbrengsten werden verkregen door water te pompen bij 20 °C (68 °F) zonder kappen voor aanzuiging en toevoer. De informatie in dit document wordt geacht juist te zijn. Watson-Marlow Limited kan echter niet aansprakelijk worden gesteld voor fouten in de informatie en behoudt zich het recht voor om specificaties zonder kennisgeving te wijzigen. Het is de verantwoordelijkheid van de gebruiker om te controleren of het product geschikt is voor de bedoelde toepassing. Watson-Marlow, LoadSure, Pumpsil, PureWeld XL, Bioprene en Marprene zijn geregistreerde handelsmerken van Watson-Marlow Limited. Tri-Clamp is een geregistreerd handelsmerk van Alfa Laval Corporate AB. GORE en STA PURE zijn geregistreerde handelsmerken van W.L. Gore and Associates. Gelieve bij het bestellen van pompen en slangen de productcode te vermelden.

wmfts.com/global



07 August 2023