

# 323-drivverk med 501RL -pumpehode

**WATSON  
MARLOW**  
Pumps

300-serien av kapslet pumpe

## Funksjoner og fordeler

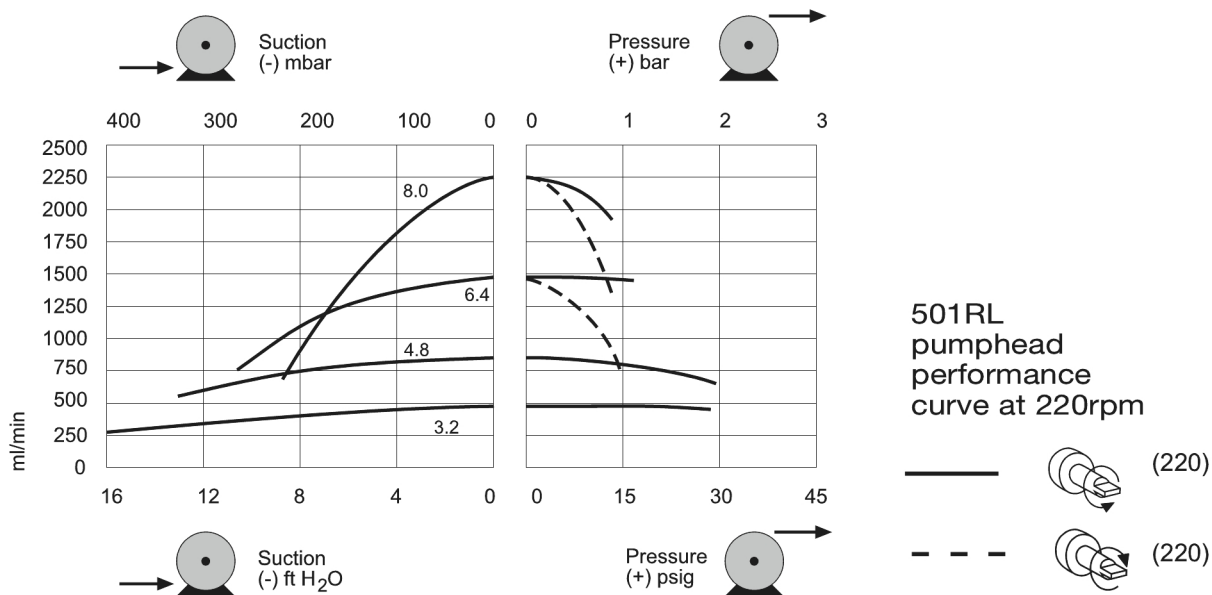
- Manuell eller ekstern 4-20 mA eller 0-10 V analog autokontroll eller RS232 kontrollkommandoer
- Opptil 133:1 forbedret digital manuell hastighetskontroll
- Tastelås hindrer manipulering eller utilsiktede endringer
- MemoDose-funksjon for nøyaktig enkeltshot-dosering
- Digitale TTL-innganger for kjøring/stopp og retning
- Øyeblikkelig reversibel
- To års garanti



## 323-drivverk med 501RL-pumpehode ytelse

501RL fjærbelastede énkanals pumpehoder for kontinuerlige rør med veggtykkelse på 1,6 mm — rørets innvendige diameter og gjennomløpshastigheter (ml/min)

	Hastighet o/m	0,5mm	0,8mm	1,6mm	3,2mm	4,8mm	6,4mm	8,0mm
323S/RL	1,5-220	0,06-9,2	0,18-27	0,84-94	2,8-410	6,1-890	9,5-1400	15-2200
323U/RL	1,5-220	0,06-9,2	0,18-27	0,84-94	2,8-410	6,1-890	9,5-1400	15-2200
323du/RL	1,5-220	0,06-9,2	0,18-27	0,84-94	2,8-410	6,1-890	9,5-1400	15-2200
323Dz/RL	1,0 - 300	0,04 - 13	1,12 - 37	0,43 - 130	1,9 - 560	4 - 1200	6,4 - 1900	10 - 3000



## Tekniske spesifikasjoner

	323-drivverk med 501RL-pumpehode
Antall kanaler på pumpehode	1
Maks. gjennomløpshastighet	3000 ml/min
Min. gjennomløpshastighet	0.04 ml/min
Hastighetskontrollforhold	147:1, 300:1
Maks. driftshastighet	300 o/m
Min. driftshastighet	1 o/m
Driftstemperaturområde	5 til 40°C °C
Driftstemperaturområde	40 til 104 °F °F
Vekt	5.6 kg
Vekt	12.3 lbs
Styringsalternativer for drivverk	Du, Dz, S, U
Drivverksstandarder	CE, cETLus
Drivverkets inntrengningsklasse	IP31
Driftsfuktighet	80 % opptil 31 °C, 88 °F, synkende lineært til 50 % ved 40 °C, 104 °F
Drivverksstøy	<70dB(A) ved 1m
Maks. høyde	2000
Drivverkets strømforsyning	1ph, 100-120 V, 220-240 V 50/60 Hz, 100 VA
Kompatibel åpningsstørrelse rør	0.5, 0.8, 1.6, 3.2, 4.8, 6.4, 8 mm
Kompatibel veggtykkelse rør	1.6 mm

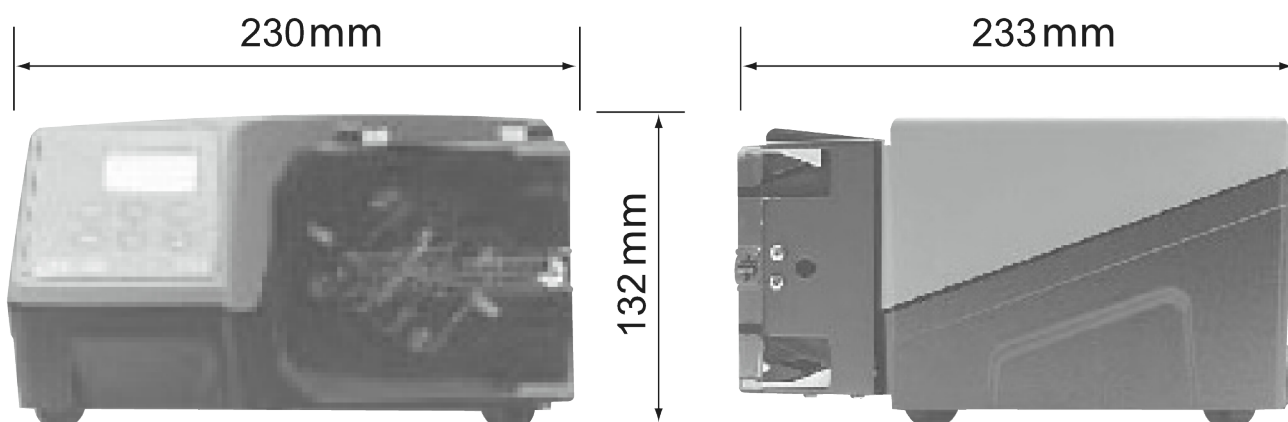
## Konstruksjonsmaterialer

	323-drivverk med 501RL-pumpehode
Drivverkskapsling	ABS (akrylnitril-butadien-styren), Pulverlakkert aluminium LM24
Styrehjulsenhet	Delrin
Pumpehodevakt	Polykarbonat
Pumpehodets rulleenhet	Delrin, MoS2-fylt nylon 6 (Nylatron)
Pumpehodets rotoenhet	Mazak, forkrommet
Spindler	Rustfritt stål
Fjærer	Rustfritt stål
Rørklemmeenhet	Acetal-kopolymer (Kematal)

Informasjonen som er oppført, dekker alle seriene.

Hvis du vil ha detaljerte spesifikasjoner for individuelle modeller/komponenter, kan du se i brukerhåndboken eller kontakte WMFTS-representanten.

## 323-drivverk med 501RL-pumpehode dimensjoner



## Kontrollalternativer

Funksjonalitet	323E	323S	323U	323Du
<b>Manuell styring</b>				
Tastatur hastighetskontroll	✓	✓	✓	✓
15-400 o/min 27:1 hastighetskontroll	✓			
3-400 o/min 133:1 hastighetskontroll		✓	✓	✓
1,5-220 o/min 147: 1 hastighetskontroll		✓	✓	✓
MemoDose for nøyaktig enkeltshot-dosering		✓	✓	✓
<b>Fjernstyring</b>				
Kjør/stopp, retningsendring via kontaktlukking eller 5V TTL			✓	✓
Fjernbetjening av MemoDose (hånd-/fotbryter)			✓	✓
<b>Analog styring av hastighet</b>				
Innganger, 0-10V eller 4-20mA			✓	✓
<b>RS232 digital kommunikasjon</b>				
Digital seriell kontroll				✓
<b>Sikkerhet</b>				
Tastaturlås for å beskytte oppsettet		✓	✓	✓

## Produktkoder

Produktkoder for pumper, drivverk og pumpehoder		
Beskrivelse		Kode
323Dz/RL	drivverk + 501RL-pumpehode for rør med en veggykkelse på 1,6 mm	030.3183.RL0*
323S/RL	drivverk + 501RL-pumpehode for rør med en veggykkelse på 1,6 mm	030.3132.RL0*
323du/RL	drivverk + 501RL-pumpehode for rør med en veggykkelse på 1,6 mm	030.3152.RL0*
323U/RL	drivverk + 501RL-pumpehode for rør med en veggykkelse på 1,6 mm	030.3142.RL0*
323S	kun drivverk	036.3132.000*
323U	kun drivverk	036.3152.000*
501RL	pumpehode for rør med veggykkelse på 1,6 mm	053.0001.L00

\* Erstatt siste 0 med A, E eller U for amerikansk, europeisk eller britisk strømforsyning (amerikansk 110 V 1 ph 60 Hz)

Om nødvendig for bruk med STA-PURE- og Chem-Sure-rør, kontakt Watson-Marlow Bredel teknisk støtte for valg av drivverk og pumpehode

Produktkoder for slanger					
Innvendig diameter/vegg (mm)	Bioprene	Marprene	Platina silikon	PVC	
0,5 / 1,6	933.0005.016	902.0005.016	913.A005.016		
0,8 / 1,6	933.0008.016	902.0008.016	913.A008.016		
1,6 / 1,6	933.0016.016	902.0016.016	913.A016.016	950.0016.016	
3,2 / 1,6	933.0032.016	902.0032.016	913.A032.016	950.0032.016	
4,8 / 1,6	933.0048.016	902.0048.016	913.A048.016	950.0048.016	
6,4 / 1,6	933.0064.016	902.0064.016	913.A064.016	950.0064.016	
8,0 / 1,6	933.0080.016	902.0080.016	913.A080.016	950.0080.016	
Innvendig diameter/vegg (mm)	STA-PURE®	STA-PURE®PCS-serien	STA-PURE®PFL-serien	Chem-Sure®	Fluorel®
0,8 / 1,6					970.0008.016
1,6 / 1,6	960.0016.016	961.0016.016	966.0016.016	965.0016.016	970.0016.016
3,2 / 1,6	960.0032.016	961.0032.016	966.0032.016	965.0032.016	970.0032.016
4,8 / 1,6	960.0048.016	961.0048.016	966.0048.016	965.0048.016	970.0048.016
6,4 / 1,6	960.0064.016	961.0064.016	966.0064.016	965.0064.016	970.0064.016
8,0 / 1,6	960.0080.016	961.0080.016	966.0080.016	965.0080.016	970.0080.016

Ansvarsfraskrivelse: Alle viste gjennomløpshastigheter ble oppnådd gjennom å pumpe vann ved 20 °C (68 °F) helt uten suge- og leveringshoder. Informasjonen som er fremlagt i dette dokumentet anses som å være korrekt, men Watson-Marlow Limited er ikke ansvarlig for mulige feil som dokumentet kan inneholde, og tar forbehold om retten til å endre spesifikasjoner uten varsel. Det er brukernes ansvar å sikre at produktet er egnet for bruk i applikasjonen. Watson-Marlow, LoadSure, Pumpsil, PureWeld XL, Bioprene og Marprene er registrerte varemerker for Watson-Marlow Limited. Tri-Clamp er et registrert varemerke for Alfa Laval Corporate AB. GORE og STA-PURE er registrerte varemerker for W.L. Gore and Associates. Oppgi produktkoden når du bestiller pumper og slanger.

[wmfts.com/global](http://wmfts.com/global)



07 August 2023