

Acionamento 323 com cabeçote 501RL



bomba microprocessada série 300

Recursos e benefícios

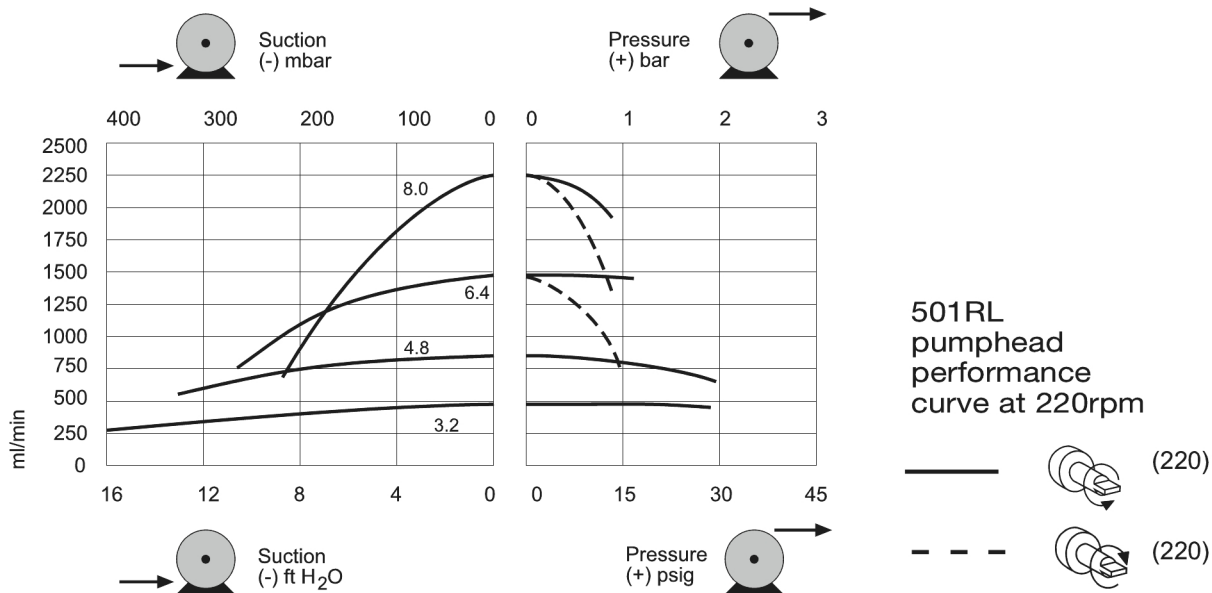
- Comandos de controle manual ou remoto de 4-20 mA ou automático analógico de 0 -10 V ou RS232
- Controle manual de velocidade digital aprimorado de até 133:1
- O bloqueio do teclado evita adulteração ou alterações acidentais
- Recurso MemoDose para dosagem precisa de um único disparo
- Entradas digitais TTL para funcionamento/parada e direção
- Reversível instantaneamente
- Garantia de dois anos



Desempenho de Acionamento 323 com cabeçote 501RL

Cabeçotes de canal único acionado por mola 501RL para mangueira contínua com espessura da parede de 1,6 mm — Diâmetro interno da mangueira e vazões (ml/min)

	Velocidade em rpm	0,5 mm	0,8 mm	1,6 mm	3,2 mm	4,8 mm	6,4 mm	8,0 mm
323S/RL	1,5-220	0,06-9,2	0,18-27	0,84-94	2,8-410	6,1-890	9,5-1400	15-2200
323U/RL	1,5-220	0,06-9,2	0,18-27	0,84-94	2,8-410	6,1-890	9,5-1400	15-2200
323Du/RL	1,5-220	0,06-9,2	0,18-27	0,84-94	2,8-410	6,1-890	9,5-1400	15-2200
323Dz/RL	1,0 - 300	0,04-13	1,12-37	0,43-130	1,9-560	4-1200	6,4-1900	10-3000



Especificações técnicas

	Acionamento 323 com cabeçote 501RL
Número de canais do cabeçote	1
Vazão máx	3000 ml/min
Vazão mínima	0.04 ml/min
Razão de controle de velocidade	147:1, 300:1
Velocidade máxima de funcionamento	300 Rpm
Velocidade mín. de funcionamento	1 Rpm
Faixa de temperatura de funcionamento	5 ao 40°C °C
Faixa de temperatura de funcionamento	40 ao 104 °F °F
Peso	5.6 kg
Peso	12.3 lb
Opções de controle de acionamento	Du, Dz, S, U
Padrões de acionamento	CE, cETLus
Classificação de entrada do acionamento	IP31
Umidade do acionamento	80 % até 31 °C, 88 °F, diminuindo linearmente para 50 % a 40 °C, 104 °F
Ruído do acionamento	<70 dB(A) a 1 m
Altitude máxima	2000
Fonte de alimentação do acionamento	monofásico, 100-120 V, 220-240 V 50/60 Hz, 100 VA
Tamanho do diâmetro interno da mangueira compatível	0.5, 0.8, 1.6, 3.2, 4.8, 6.4, 8 mm
Espessura de parede da mangueira compatível	1.6 mm

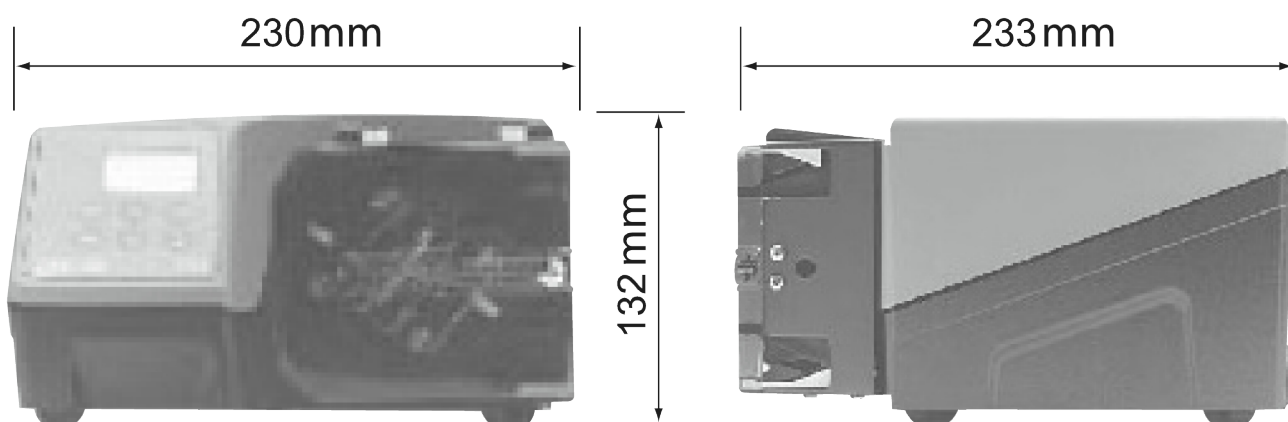
Materiais de construção

	Acionamento 323 com cabeçote 501RL
Carcaça do acionamento	ABS (Acrilonitrilo butadieno estireno), Alumínio revestido com pó LM24
Conjunto do rolete de guia	Delrin
Tampa do cabeçote	Polycarbonato
Conjunto do rolete do cabeçote	Delrin, Náilon 6 preenchido com MoS2 (Nylatron)
Conjunto do rotor do cabeçote	Mazak, cromado
Fusos	Aço inox
Molas	Aço inox
Conjunto de presilhas para mangueira	Copolímero de acetal (Kematal)

As informações listadas abrangem a linha completa.

Para obter especificações detalhadas de modelos/componentes individuais, consulte o manual do usuário ou entre em contato com o representante da WMFTS.

Dimensões do Acionamento 323 com cabeçote 501RL



Opções de controle

Funcionalidade	323E	323S	323U	323Du
Controle manual				
Controle de velocidade do teclado	✓	✓	✓	✓
15-400 rpm, controle de velocidade 27:1	✓			
3-400 rpm, controle de velocidade 133:1		✓	✓	✓
1,5-220rpm controle de velocidade 147:1		✓	✓	✓
MemoDose para dosagem precisa de um único disparo		✓	✓	✓
Controle remoto				
Funcionamento/parada, mudança de direção através do fechamento de contato ou TTL de 5 V			✓	✓
Funcionamento remoto do MemoDose (chave/pedal)			✓	✓
Controle analógico de velocidade				
Entradas; 0-10V ou 4-20mA			✓	✓
Comunicação digital RS232				
Controle serial digital				✓
Segurança				
Bloqueio de teclado para proteção da configuração		✓	✓	✓

Códigos de produto

Códigos de produto de bombas, acionamentos e cabeçotes		
Descrição	Nº de peça	
323Dz/RL	Acionamento e cabeçote 501RL para mangueira com parede de 1,6 mm	030.3183.RL0*
323S/RL	Acionamento e cabeçote 501RL para mangueira com parede de 1,6 mm	030.3132.RL0*
323Du/RL	Acionamento e cabeçote 501RL para mangueira com parede de 1,6 mm	030.3152.RL0*
323U/RL	Acionamento e cabeçote 501RL para mangueira com parede de 1,6 mm	030.3142.RL0*
323S	acionamento somente	036.3132.000*
323U	acionamento somente	036.3152.000*
501RL	cabeçote para mangueira com parede de 1,6 mm	053.0001.L00

* Substitua o último 0 por A, E ou U para a rede elétrica americana, europeia ou do Reino Unido (americana 110V 1 fase 60Hz)
Se necessário para uso com mangueiras STA-PURE e Chem-Sure, entre em contato com o suporte técnico Watson-Marlow Bredel para seleção de acionamentos e cabeçote

Códigos das mangueiras					
Diâmetro interno/parede (mm)	Bioprene	Marprene	Silicone platina	PVC	
0,5 / 1,6	933.0005.016	902.0005.016	913.A005.016		
0,8 / 1,6	933.0008.016	902.0008.016	913.A008.016		
1,6 / 1,6	933.0016.016	902.0016.016	913.A016.016	950.0016.016	
3,2 / 1,6	933.0032.016	902.0032.016	913.A032.016	950.0032.016	
4,8 / 1,6	933.0048.016	902.0048.016	913.A048.016	950.0048.016	
6,4 / 1,6	933.0064.016	902.0064.016	913.A064.016	950.0064.016	
8,0 / 1,6	933.0080.016	902.0080.016	913.A080.016	950.0080.016	
Diâmetro interno/parede (mm)	STA-PURE®	STA-PURE®Série PCS	STA-PURE®Série PFL	Chem-Sure®	Fluorel®
0,8 / 1,6					970.0008.016
1,6 / 1,6	960.0016.016	961.0016.016	966.0016.016	965.0016.016	970.0016.016
3,2 / 1,6	960.0032.016	961.0032.016	966.0032.016	965.0032.016	970.0032.016
4,8 / 1,6	960.0048.016	961.0048.016	966.0048.016	965.0048.016	970.0048.016
6,4 / 1,6	960.0064.016	961.0064.016	966.0064.016	965.0064.016	970.0064.016
8,0 / 1,6	960.0080.016	961.0080.016	966.0080.016	965.0080.016	970.0080.016

Isenção de responsabilidade: Todas as vazões indicadas foram obtidas bombeando água a 20 °C (68 °F) com sucção zero e alturas manométricas. As informações deste documento são consideradas corretas, porém a Watson-Marlow Limited não se responsabiliza por nenhum erro que este documento possa conter e reserva-se o direito de alterar especificações sem aviso prévio. É responsabilidade do usuário garantir que o produto seja o adequado para a sua aplicação. Watson Marlow, LoadSure, Pumpsil, PureWeld XL, Bioprene, Marprene são marcas comerciais registradas da Watson-Marlow Limited. Tri-Clamp é marca registrada da Alfa Laval Corporate AB. GORE e STA-PURE são marcas comerciais registradas da W.L. Gore and Associates. Ao fazer um pedido de bombas e mangueiras, informe o código do produto.

wmfts.com/global



07 August 2023